



TOURS AUTOMATIQUES

esco

escomatic

300-M640

Liste des pièces de rechange

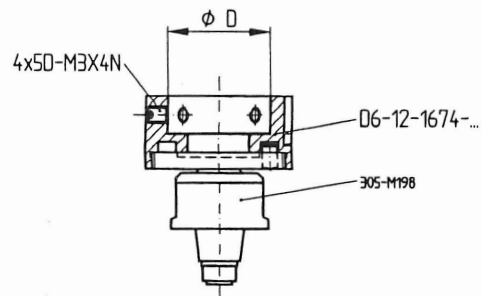
Ersatzteilliste

Spare parts list

Lista dei pezzi di ricambio

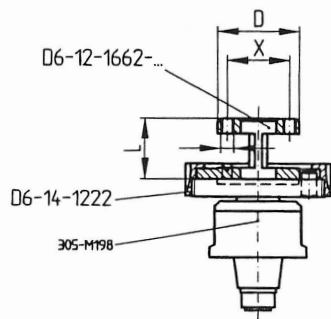
CH-2206 Les Geneveys sur Coffrane

OUTILLAGE NEW-MACH



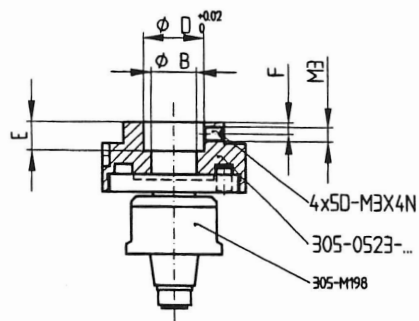
Filières à router, non réglables

Filetage	Article ESCO	φD
M2,2-M2,6	D6-12-1674-2 + 4x5D-M3X4N + 305-M198	16
M3-M4	D6-12-1674-7 + 4x5D-M3X4N + 305-M198	22



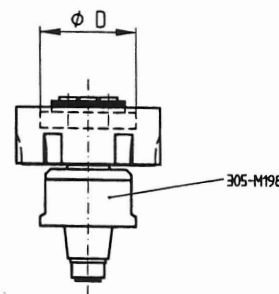
Filières coupantes

Filetage	Article ESCO	L	D	M	X
M3-M4	D6-12-1662-1 + 2xD6-12-1663-1 D6-14-1222 + 305-M198	12	16	M2,6	12,2
M4,5-M6	D6-12-1662-2 + 2xD6-12-1663-2 D6-14-1222 + 305-M198	12	20	M3	15
M1,8-M2,5	D6-12-1662-3 + 2xD6-12-1883 D6-14-1222 + 305-M198	10	12	M2	8,25
M3-M4	D6-12-1662-4 + 2xD6-12-1663-1 D6-14-1222 + 305-M198	7,5	16	M2,6	12,2
M4,5-M6	D6-12-1662-5 + 2xD6-12-1663-2 D6-14-1222 + 305-M198	7,5	20	M3	15



Filières à router, non réglables

Filetage	Article ESCO	φD	φB	E	F
M0,8-M1,5	305-0523-1 + 4x5D-M3X4N + 305-M198	8	5	4	2
M1,3-M1,5	305-0523-2 + 4x5D-M3X4N + 305-M198	10	7	5	3
M1,6-M2,6	305-0523-3 + 4x5D-M3X4N + 305-M198	12	9	6	3



Filières à router, réglables

Filetage	Article ESCO	φD
M0,6-M0,9	RES4 8 + 305-M198	8
M1-M1,5	RES4 10 + 305-M198	10
M1,6-M2	RES4 14 + 305-M198	14
M2,2-M3	RES4 16 + 305-M198	16
M3-M4,5	RES4 25 + 305-M198	25

(A)



Pince de contrôle φ < 1 et profilé 121-1495

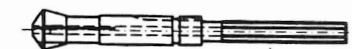
(B)



Pince d'av. profilé 121-1490

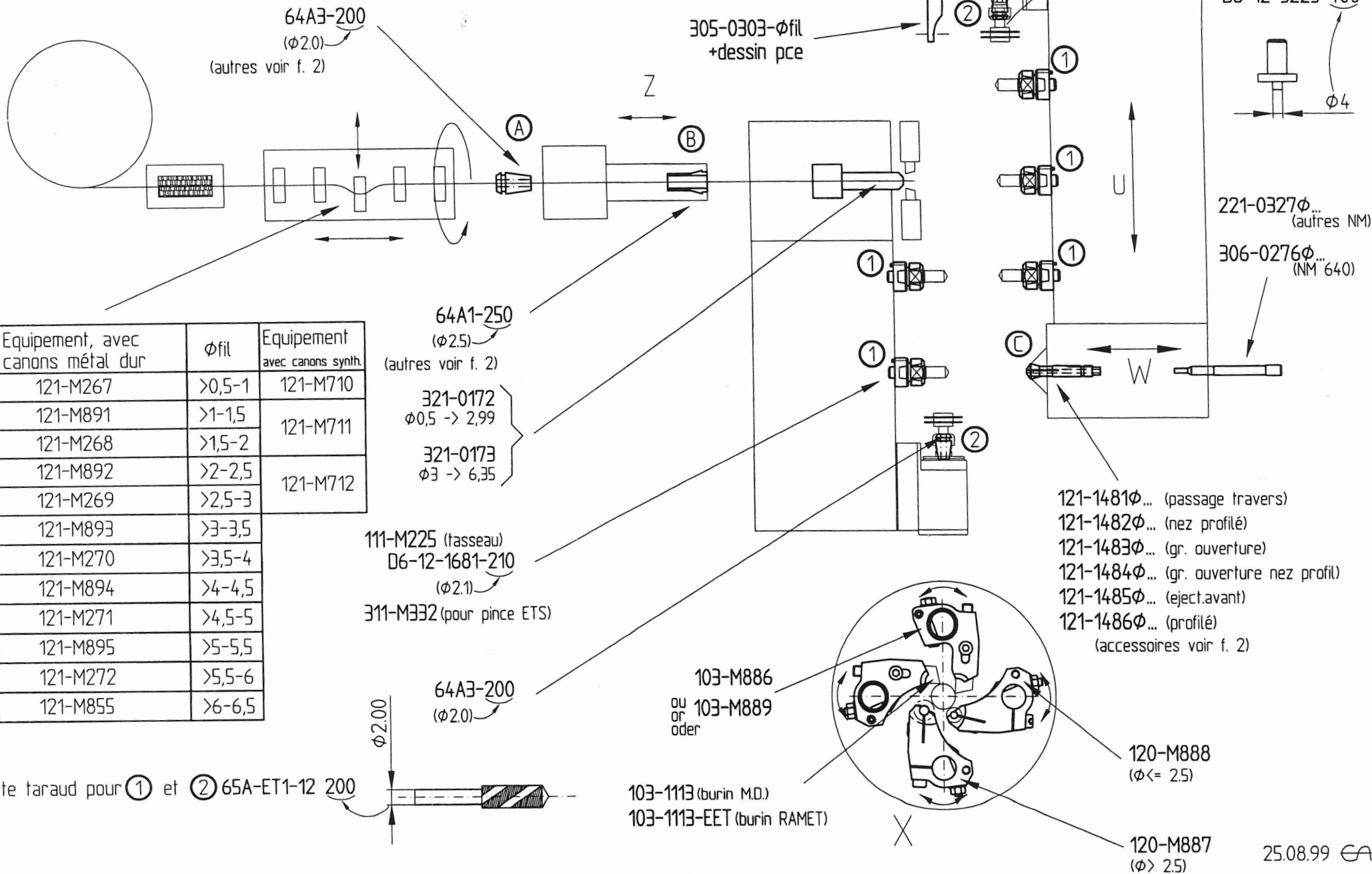
Tube de guidage 321-0299
φ fil ≤ 1

(C)

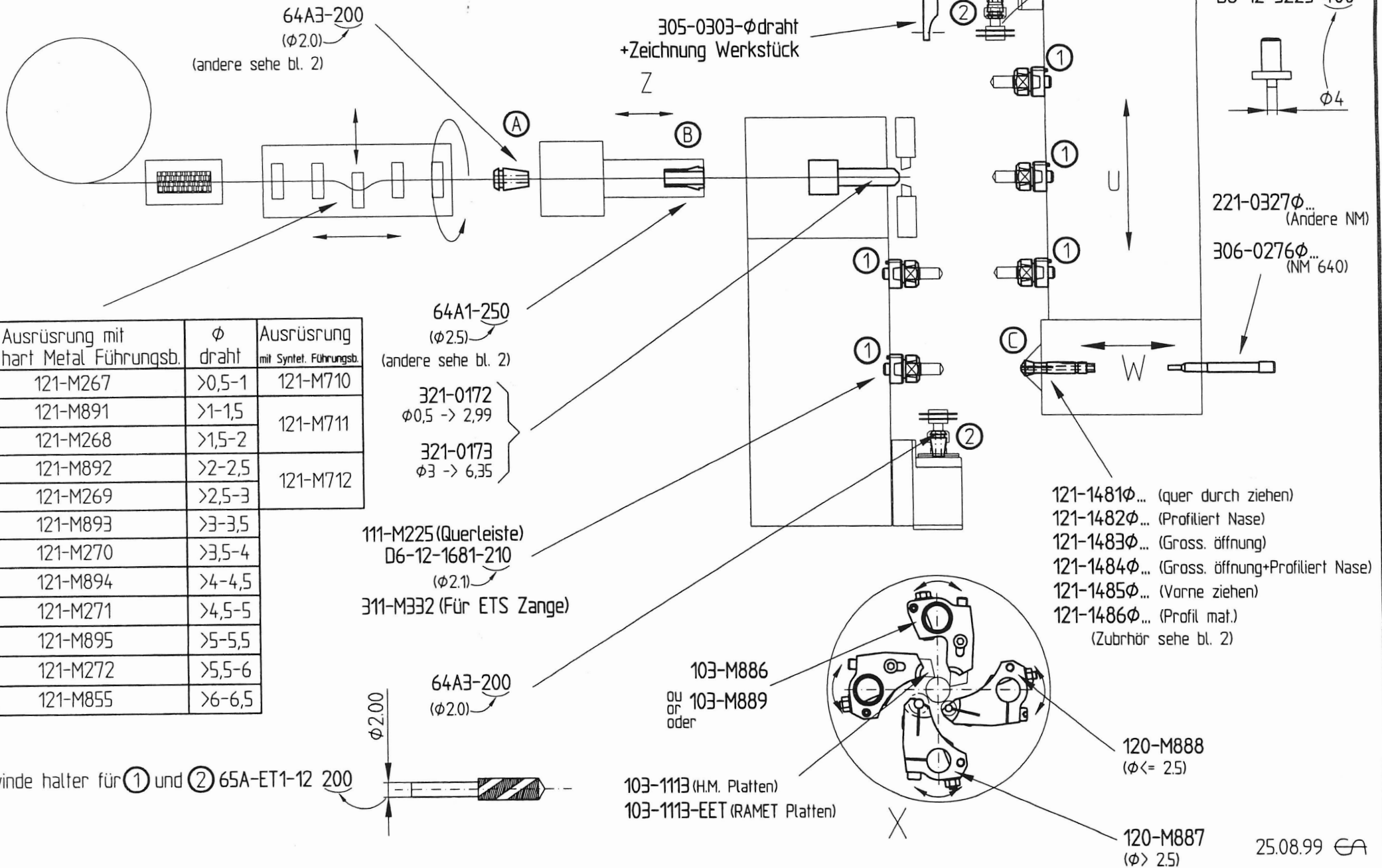


Tube de guidage	
N° du tube	φ pièce
321-0601-100	1
321-0601-150	1,5
321-0601-200	2
321-0601-250	2,5
321-0601-300	3
321-0601-350	3,5
321-0601-400	4
321-0601-450	4,5
321-0601-500	5
321-0601-550	5,5
321-0601-600	6

OUTILLAGE NEW-MACH



WERKZEUG für NEW-MACH

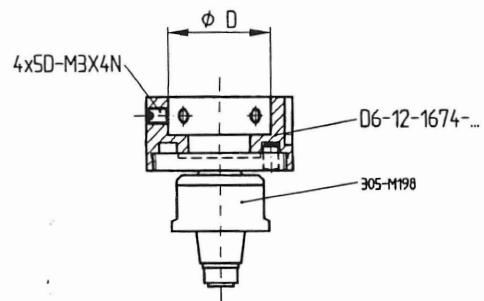


Ausrüstung mit hart Metal Führungsb.	φ draht	Ausrüstung mit Syntet. Führungsb.
121-M267	>0,5-1	121-M710
121-M891	>1-1,5	121-M711
121-M268	>1,5-2	121-M712
121-M892	>2-2,5	
121-M269	>2,5-3	
121-M893	>3-3,5	
121-M270	>3,5-4	
121-M894	>4-4,5	
121-M271	>4,5-5	
121-M895	>5-5,5	
121-M272	>5,5-6	
121-M855	>6-6,5	

Gewinde halter für ① und ② 65A-ET1-12 200
 φ 2.00

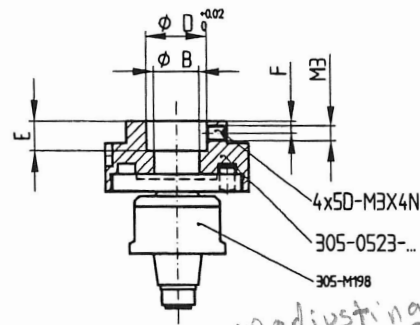
- 121-1481φ... (quer durch ziehen)
- 121-1482φ... (Profiliert Nase)
- 121-1483φ... (Gross. öffnung)
- 121-1484φ... (Gross. öffnung+Profiliert Nase)
- 121-1485φ... (Vorne ziehen)
- 121-1486φ... (Profil mat.) (Zubehör sehe bl. 2)

WERKZEUG für NEW-MACH



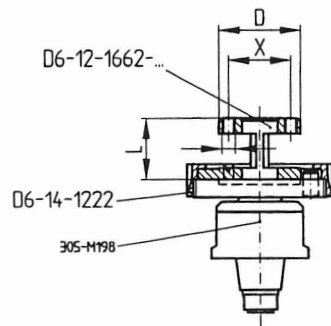
Rollen-schneideisen unregelbar

Gewinde	ESCO Nummer	φD
M2,2-M2,6	D6-12-1674-2 + 4x50-M3X4N + 305-M198	16
M3-M4	D6-12-1674-7 + 4x50-M3X4N + 305-M198	22



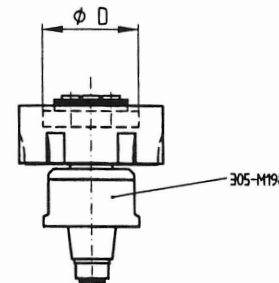
Rollen-schneideisen unregelbar

Gewinde	ESCO Nummer	φD	φB	E	F
M0,8-M1,5	305-0523-1 + 4x50-M3X4N + 305-M198	8	5	4	2
M1,3-M1,5	305-0523-2 + 4x50-M3X4N + 305-M198	10	7	5	3
M1,6-M2,6	305-0523-3 + 4x50-M3X4N + 305-M198	12	9	6	3



Schneideisen

Gewinde	ESCO Nummer	L	D	M	X
M3-M4	D6-12-1662-1 + 2xD6-12-1663-1 D6-14-1222 + 305-M198	12	16	M2,6	12,2
M4,5-M6	D6-12-1662-2 + 2xD6-12-1663-2 D6-14-1222 + 305-M198	12	20	M3	15
M1,8-M2,5	D6-12-1662-3 + 2xD6-12-1883 D6-14-1222 + 305-M198	10	12	M2	8,25
M3-M4	D6-12-1662-4 + 2xD6-12-1663-1 D6-14-1222 + 305-M198	7,5	16	M2,6	12,2
M4,5-M6	D6-12-1662-5 + 2xD6-12-1663-2 D6-14-1222 + 305-M198	7,5	20	M3	15



Thread Cutting Dies
Regelbar rollens-schneideisen
THREAD

Gewinde	ESCO Nummer	φD
M0,6-M0,9	RES4 8 + 305-M198	8
M1-M1,5	RES4 10 + 305-M198	10
M1,6-M2	RES4 14 + 305-M198	14
M2,2-M3	RES4 16 + 305-M198	16
M3-M4,5	RES4 25 + 305-M198	25

(A)



Kontrol Zange φ < 1 und profil-zange	121-1495
---	----------

(B)

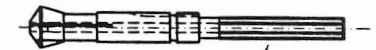


Profil vorchub-zange	121-1490
----------------------	----------

Führung Büchse	321-0299
----------------	----------

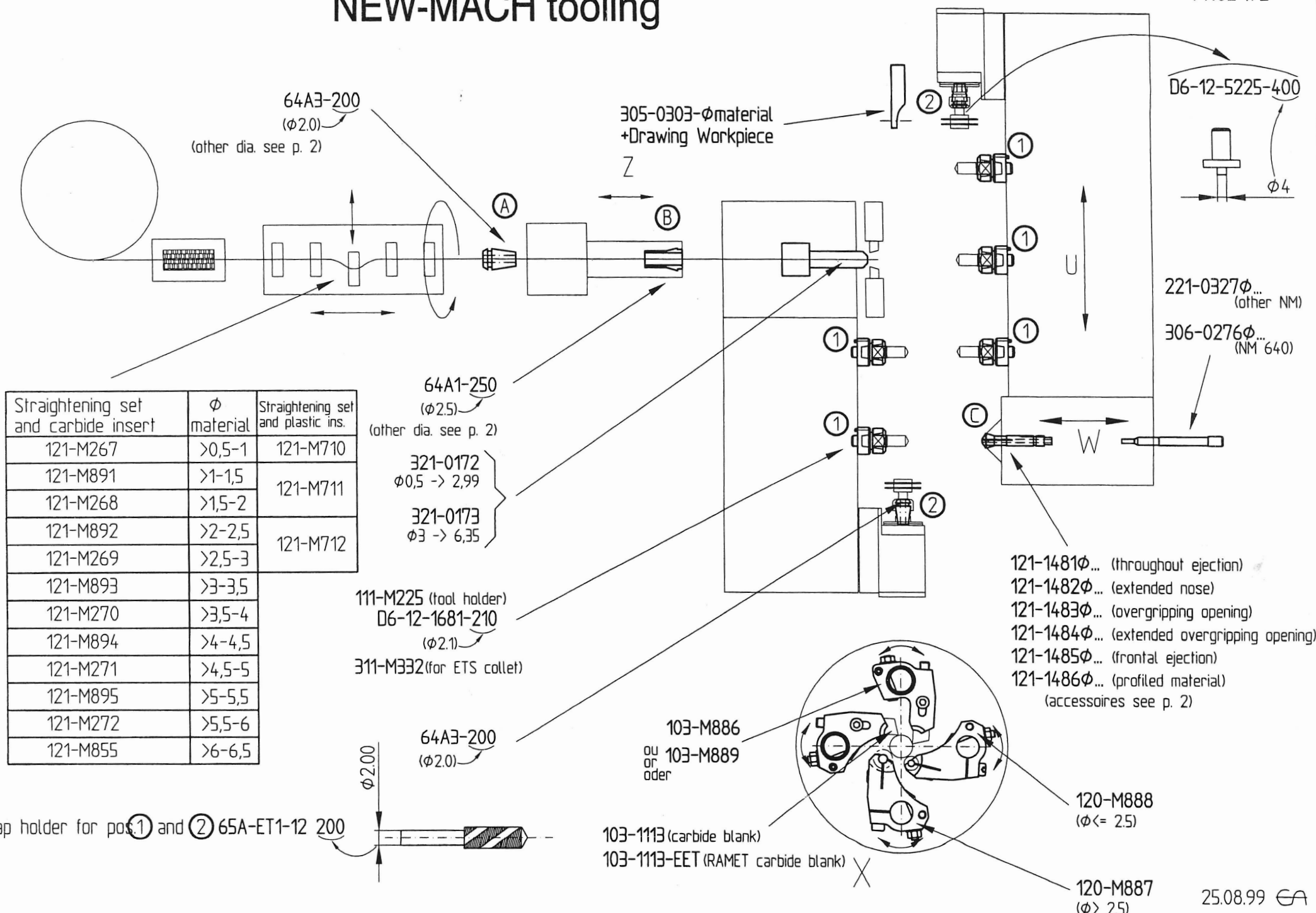
φ draht ≤ 1

(C)



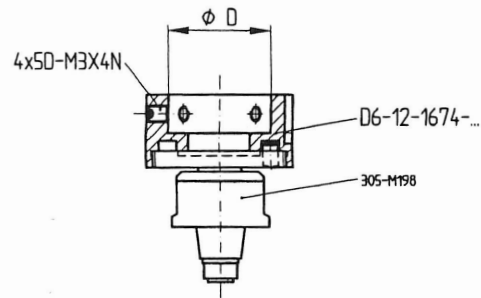
Büchse N°	φ Werkstück
321-0601-100	1
321-0601-150	1,5
321-0601-200	2
321-0601-250	2,5
321-0601-300	3
321-0601-350	3,5
321-0601-400	4
321-0601-450	4,5
321-0601-500	5
321-0601-550	5,5
321-0601-600	6

NEW-MACH tooling



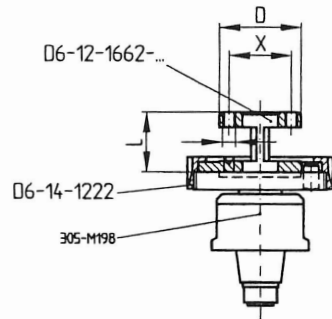
Straightening set and carbide insert	φ material	Straightening set and plastic ins.
121-M267	>0,5-1	121-M710
121-M891	>1-1,5	121-M711
121-M268	>1,5-2	121-M712
121-M892	>2-2,5	
121-M269	>2,5-3	
121-M893	>3-3,5	
121-M270	>3,5-4	
121-M894	>4-4,5	
121-M271	>4,5-5	
121-M895	>5-5,5	
121-M272	>5,5-6	
121-M855	>6-6,5	

NEW-MACH tooling



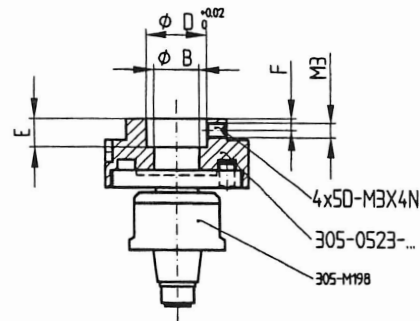
Non-adjustable thread rolling die holder

Thread	ESCO Number	φD
M2,2-M2,6	D6-12-1674-2 + 4x50-M3X4N + 305-M198	16
M3-M4	D6-12-1674-7 + 4x50-M3X4N + 305-M198	22



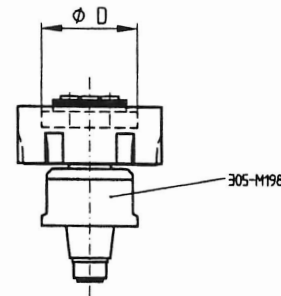
Thread cutting die holder

Thread	ESCO Number	L	D	M	X
M3-M4	D6-12-1662-1 + 2xD6-12-1663-1 D6-14-1222 + 305-M198	12	16	M2,6	12,2
M4,5-M6	D6-12-1662-2 + 2xD6-12-1663-2 D6-14-1222 + 305-M198	12	20	M3	15
M1,8-M2,5	D6-12-1662-3 + 2xD6-12-1883 D6-14-1222 + 305-M198	10	12	M2	8,25
M3-M4	D6-12-1662-4 + 2xD6-12-1663-1 D6-14-1222 + 305-M198	7,5	16	M2,6	12,2
M4,5-M6	D6-12-1662-5 + 2xD6-12-1663-2 D6-14-1222 + 305-M198	7,5	20	M3	15



Non-adjustable thread rolling die holder

Thread	ESCO Number	φD	φB	E	F
M0,8-M1,5	305-0523-1 + 4x50-M3X4N + 305-M198	8	5	4	2
M1,3-M1,5	305-0523-2 + 4x50-M3X4N + 305-M198	10	7	5	3
M1,6-M2,6	305-0523-3 + 4x50-M3X4N + 305-M198	12	9	6	3



Adjustable thread rolling die holder

Thread	ESCO Number	φD
M0,6-M0,9	RES4 8 + 305-M198	8
M1-M1,5	RES4 10 + 305-M198	10
M1,6-M2	RES4 14 + 305-M198	14
M2,2-M3	RES4 16 + 305-M198	16
M3-M4,5	RES4 25 + 305-M198	25

(A)



Material (profited) control collet φ<1	121-1495
---	----------

(B)

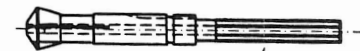


Profited feed collet	121-1490
----------------------	----------

Guidind tube	321-0299
--------------	----------

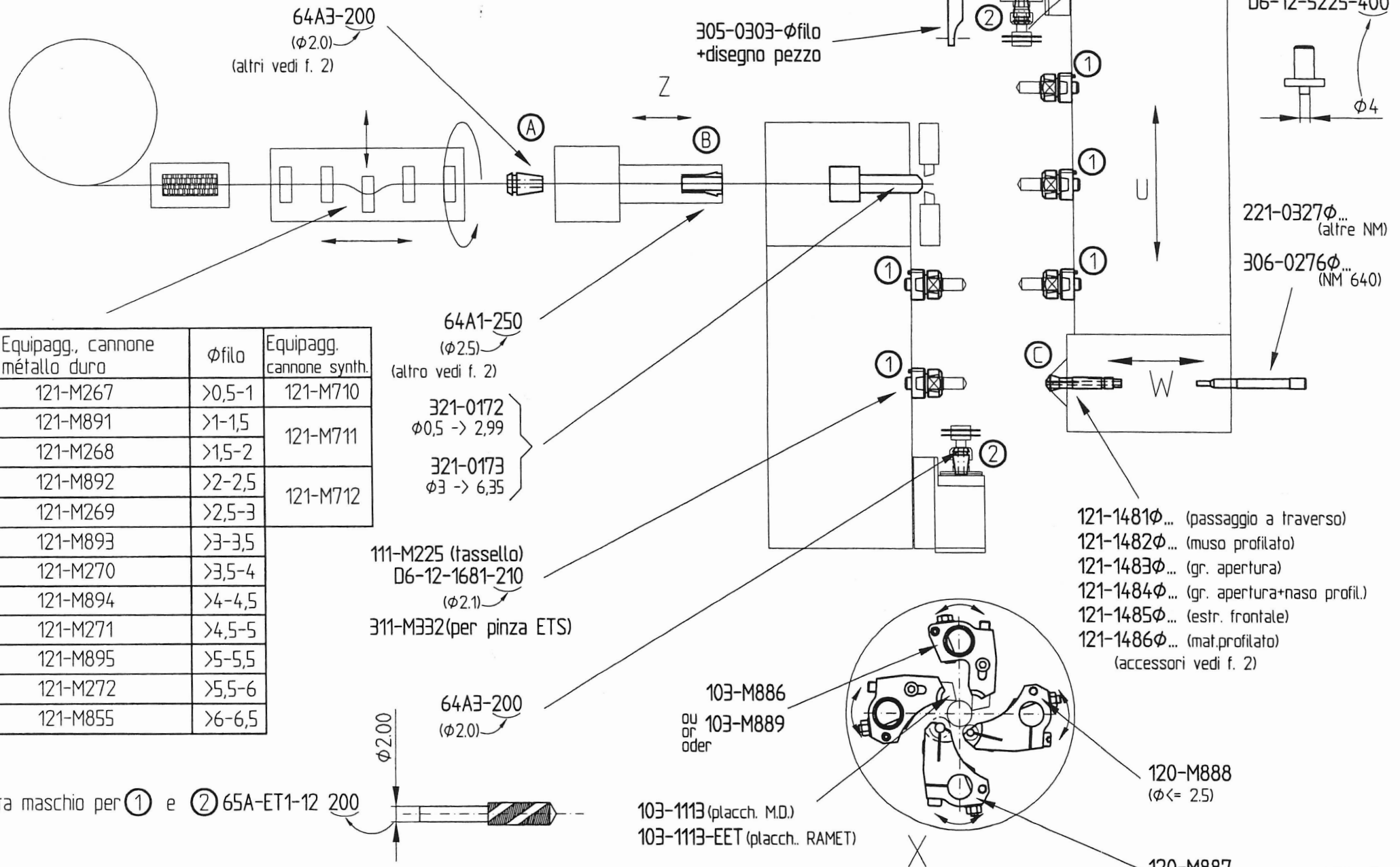
φ Mat ≤ 1

(C)



Guidind tube	
Tube number	φ material
321-0601-100	1
321-0601-150	1,5
321-0601-200	2
321-0601-250	2,5
321-0601-300	3
321-0601-350	3,5
321-0601-400	4
321-0601-450	4,5
321-0601-500	5
321-0601-550	5,5
321-0601-600	6

UTENSILERIA NEW-MACH



64A3-200
($\phi 2.0$)
(altri vedi f. 2)

305-0303- ϕ filo
+disegno pezzo

D6-12-5225-400
 $\phi 4$

221-0327 ϕ ...
(altre NM)
306-0276 ϕ ...
(NM 640)

64A1-250
($\phi 2.5$)
(altro vedi f. 2)
321-0172
 $\phi 0.5 \rightarrow 2.99$
321-0173
 $\phi 3 \rightarrow 6.35$

111-M225 (fascello)
D6-12-1681-210
($\phi 2.1$)
311-M332(per pinza ETS)

121-1481 ϕ ... (passaggio a traverso)
121-1482 ϕ ... (muso profilato)
121-1483 ϕ ... (gr. apertura)
121-1484 ϕ ... (gr. apertura+naso profil.)
121-1485 ϕ ... (estr. frontale)
121-1486 ϕ ... (mat.profilato)
(accessori vedi f. 2)

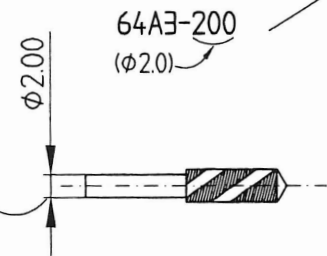
103-M886
ou
or
oder
103-M889

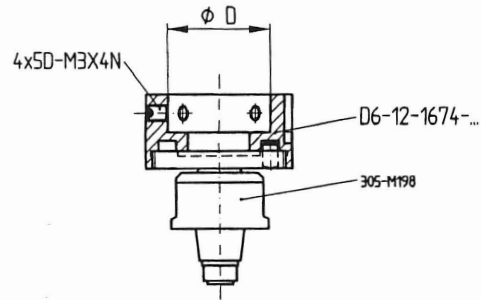
103-1113(placch. M.D.)
103-1113-EET(placch.. RAMET)

120-M888
($\phi \leq 2.5$)
120-M887
($\phi > 2.5$)

Equipagg. cannone metallo duro	ϕ filo	Equipagg. cannone synth.
121-M267	>0,5-1	121-M710
121-M891	>1-1,5	121-M711
121-M268	>1,5-2	
121-M892	>2-2,5	121-M712
121-M269	>2,5-3	
121-M893	>3-3,5	
121-M270	>3,5-4	
121-M894	>4-4,5	
121-M271	>4,5-5	
121-M895	>5-5,5	
121-M272	>5,5-6	
121-M855	>6-6,5	

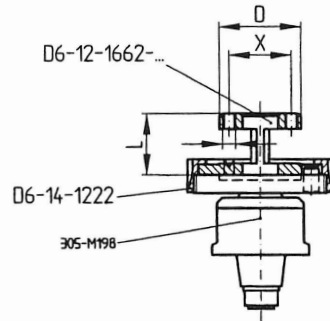
Porta maschio per ① e ② 65A-ET1-12 200





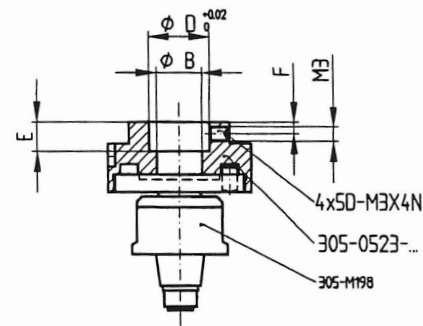
Filiera a rullare non regolabile

Filetto	Articolo ESCO	φD
M2,2-M2,6	D6-12-1674-2 + 4x50-M3X4N + 305-M198	16
M3-M4	D6-12-1674-7 + 4x50-M3X4N + 305-M198	22



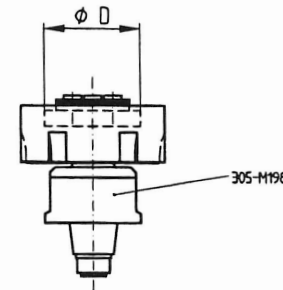
Filiera tagliente

Filetto	Articolo ESCO	L	D	M	X
M3-M4	D6-12-1662-1 + 2xD6-12-1663-1 D6-14-1222 + 305-M198	12	16	M2,6	12,2
M4,5-M6	D6-12-1662-2 + 2xD6-12-1663-2 D6-14-1222 + 305-M198	12	20	M3	15
M1,8-M2,5	D6-12-1662-3 + 2xD6-12-1883 D6-14-1222 + 305-M198	10	12	M2	8,25
M3-M4	D6-12-1662-4 + 2xD6-12-1663-1 D6-14-1222 + 305-M198	7,5	16	M2,6	12,2
M4,5-M6	D6-12-1662-5 + 2xD6-12-1663-2 D6-14-1222 + 305-M198	7,5	20	M3	15



Filiera a rullare non regolabile

Filetto	Articolo ESCO	φD	φB	E	F
M0,8-M1,5	305-0523-1 + 4x50-M3X4N + 305-M198	8	5	4	2
M1,3-M1,5	305-0523-2 + 4x50-M3X4N + 305-M198	10	7	5	3
M1,6-M2,6	305-0523-3 + 4x50-M3X4N + 305-M198	12	9	6	3



Filiera a rullare regolabile

Filetto	Articolo ESCO	φD
M0,6-M0,9	RES4 8 + 305-M198	8
M1-M1,5	RES4 10 + 305-M198	10
M1,6-M2	RES4 14 + 305-M198	14
M2,2-M3	RES4 16 + 305-M198	16
M3-M4,5	RES4 25 + 305-M198	25

(A)



Pinza di controllo φ < 1 e profilata	121-1495
--------------------------------------	----------

(B)

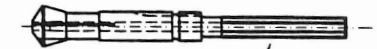


Tubo guida	321-0299
------------	----------

φ fil ≤ 1

Pinza d'av. profilata	121-1490
-----------------------	----------

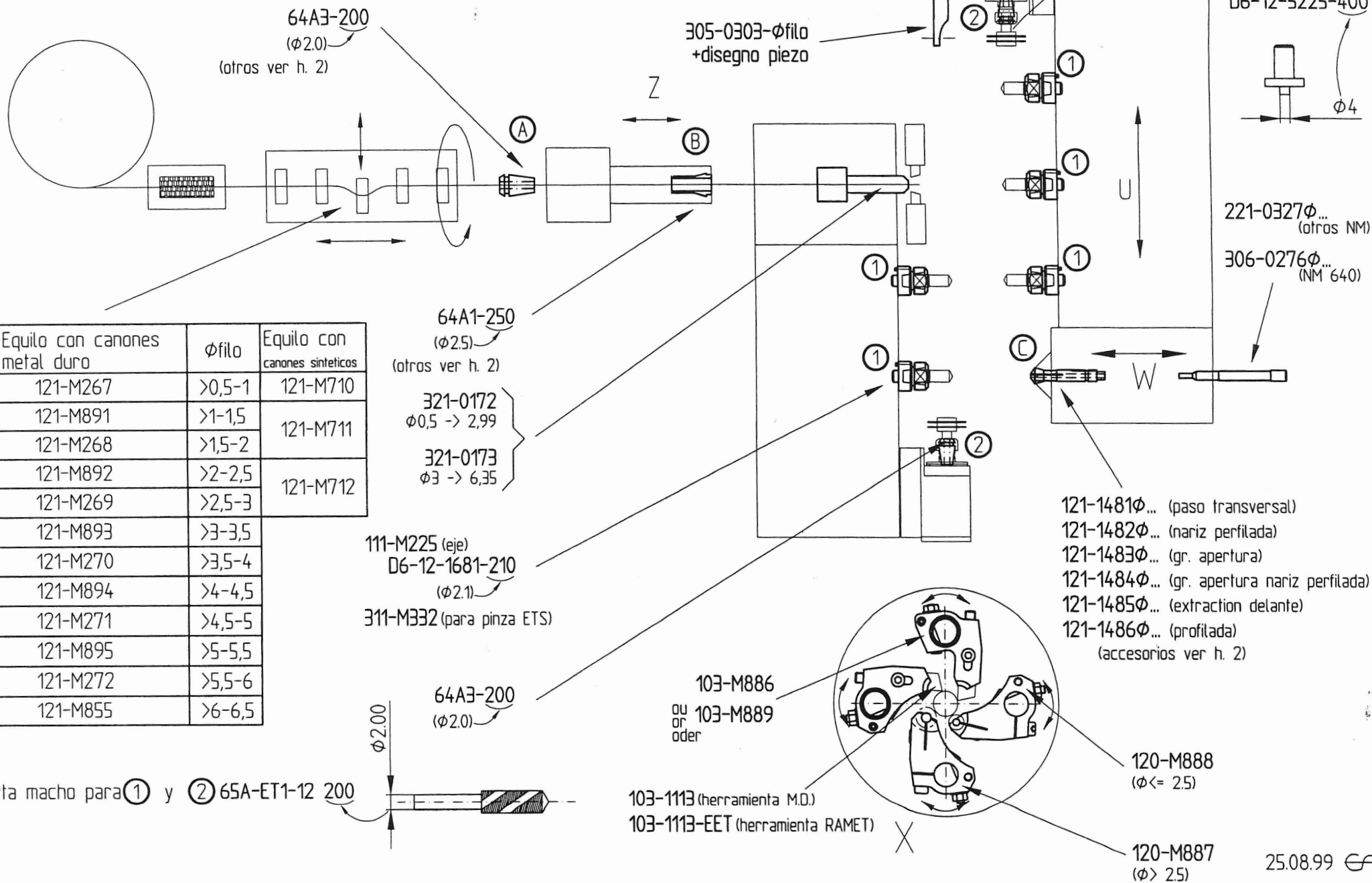
(C)



Tubo guida	
N° del tubo	φ pezzo
321-0601-100	1
321-0601-150	1,5
321-0601-200	2
321-0601-250	2,5
321-0601-300	3
321-0601-350	3,5
321-0601-400	4
321-0601-450	4,5
321-0601-500	5
321-0601-550	5,5
321-0601-600	6

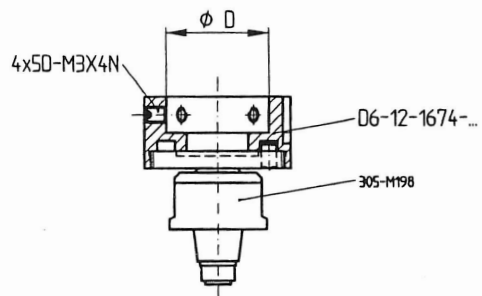
UTILLAJE NEW-MACH

HOJA 1/2



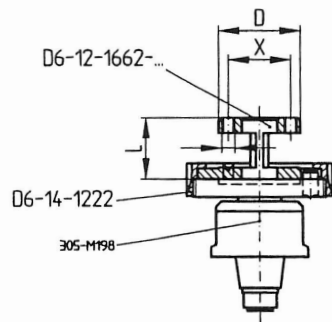
Equilo con canones metal duro	φfilo	Equilo con canones sinteticos
121-M267	>0,5-1	121-M710
121-M891	>1-1,5	121-M711
121-M268	>1,5-2	121-M712
121-M892	>2-2,5	
121-M269	>2,5-3	
121-M893	>3-3,5	
121-M270	>3,5-4	
121-M894	>4-4,5	
121-M271	>4,5-5	
121-M895	>5-5,5	
121-M272	>5,5-6	
121-M855	>6-6,5	

UTILLAJE NEW-MACH



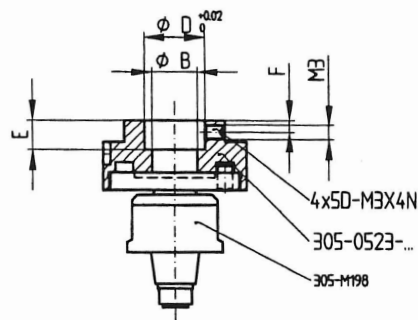
Terrajas laminacion no regulables

Rosca	Articulo ESCO	φD
M2,2-M2,6	D6-12-1674-2 + 4x50-M3X4N + 305-M198	16
M3-M4	D6-12-1674-7 + 4x50-M3X4N + 305-M198	22



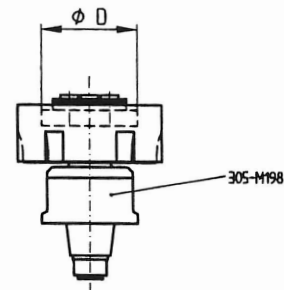
Terrajas decorte

Rosca	Articulo ESCO	L	D	M	X
M3-M4	D6-12-1662-1 + 2xD6-12-1663-1 D6-14-1222 + 305-M198	12	16	M2,6	12,2
M4,5-M6	D6-12-1662-2 + 2xD6-12-1663-2 D6-14-1222 + 305-M198	12	20	M3	15
M1,8-M2,5	D6-12-1662-3 + 2xD6-12-1883 D6-14-1222 + 305-M198	10	12	M2	8,25
M3-M4	D6-12-1662-4 + 2xD6-12-1663-1 D6-14-1222 + 305-M198	7,5	16	M2,6	12,2
M4,5-M6	D6-12-1662-5 + 2xD6-12-1663-2 D6-14-1222 + 305-M198	7,5	20	M3	15



Terrajas laminacion no regulables

Rosca	Articulo ESCO	φD	φB	E	F
M0,8-M1,5	305-0523-1 + 4x50-M3X4N + 305-M198	8	5	4	2
M1,3-M1,5	305-0523-2 + 4x50-M3X4N + 305-M198	10	7	5	3
M1,6-M2,6	305-0523-3 + 4x50-M3X4N + 305-M198	12	9	6	3



Terrajas laminacion regulables

Rosca	Articulo ESCO	φD
M0,6-M0,9	RES4 8 + 305-M198	8
M1-M1,5	RES4 10 + 305-M198	10
M1,6-M2	RES4 14 + 305-M198	14
M2,2-M3	RES4 16 + 305-M198	16
M3-M4,5	RES4 25 + 305-M198	25

(A)



Pinza de control φ < 1 y perfilada	121-1495
------------------------------------	----------

(B)

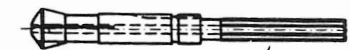


pinza ayance perfilada	121-1490
------------------------	----------

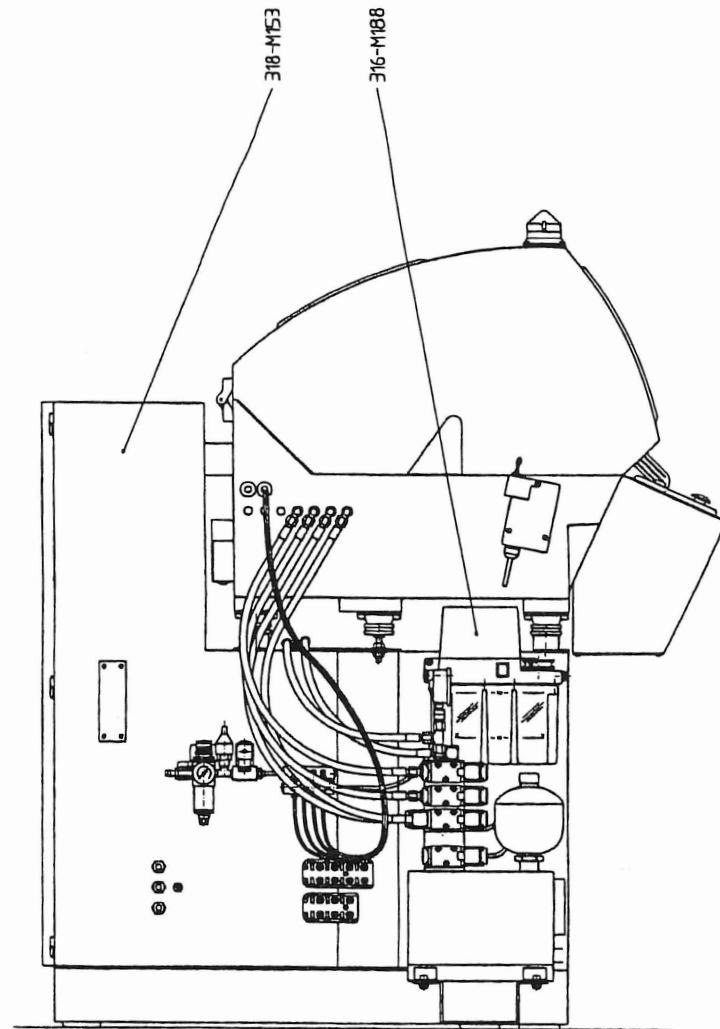
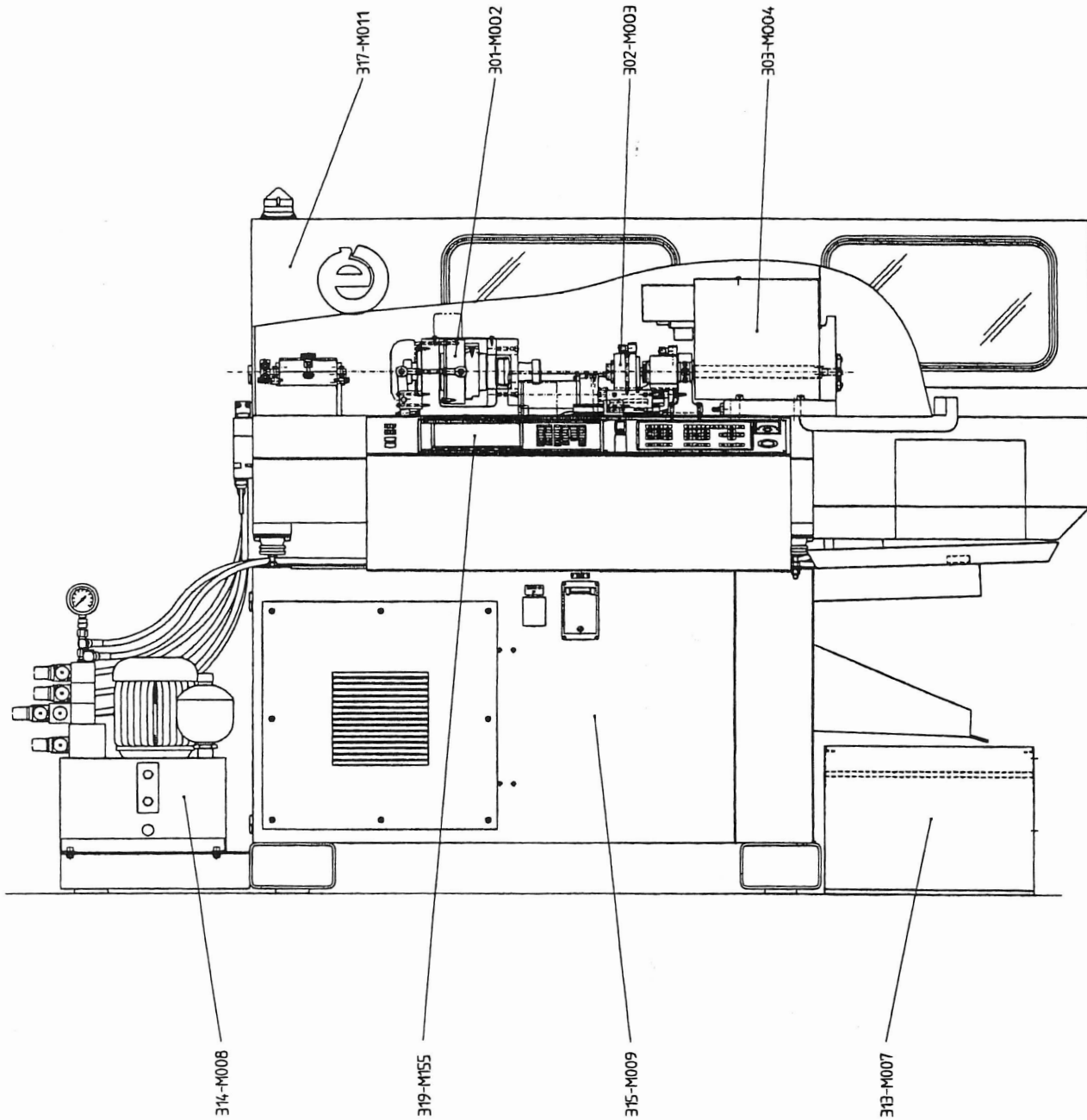
Tubo de guida	321-0299
---------------	----------

φ fil ≤ 1

(C)

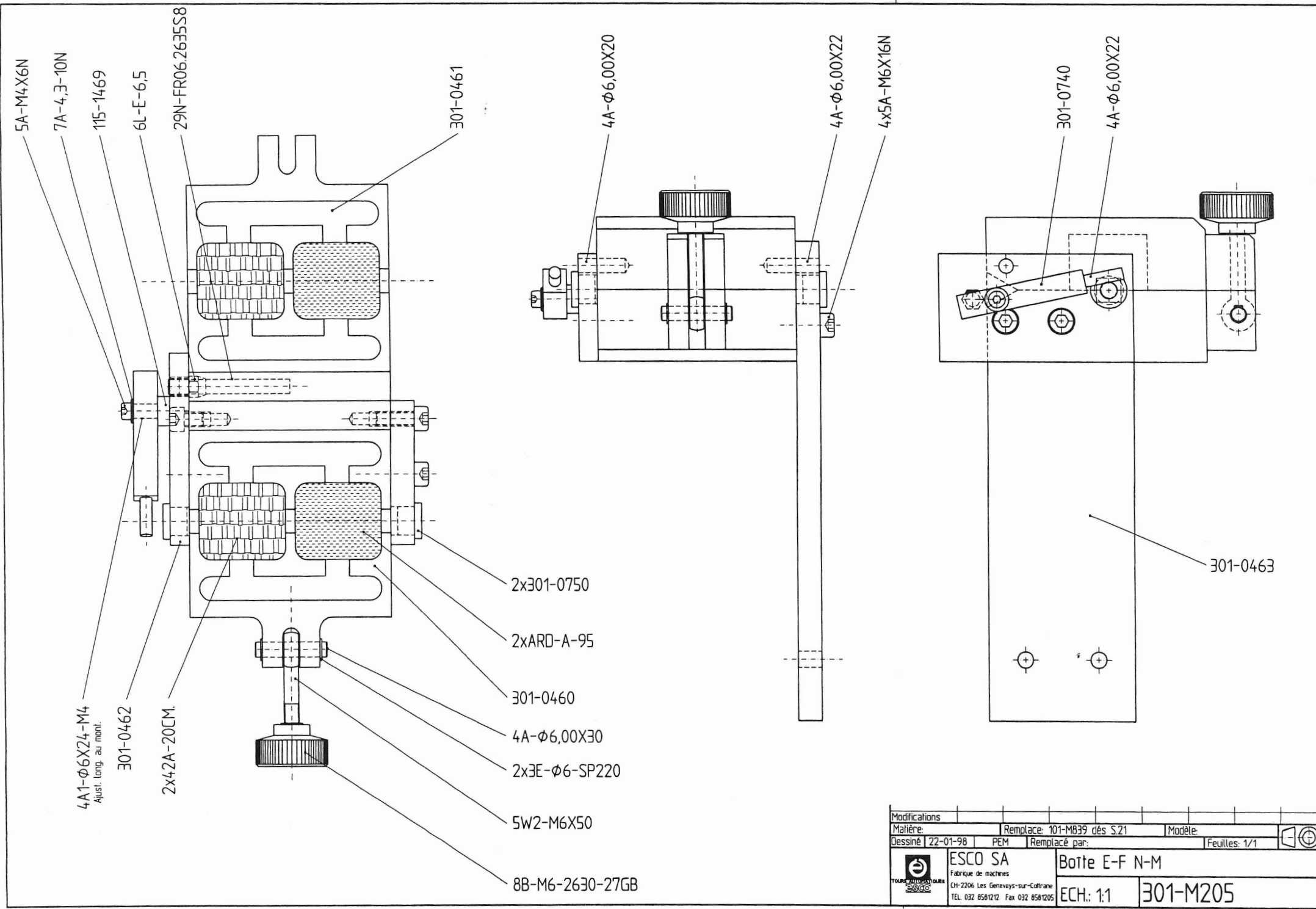



Tubo de guida	
N° del tubo	φ piezo
321-0601-100	1
321-0601-150	1,5
321-0601-200	2
321-0601-250	2,5
321-0601-300	3
321-0601-350	3,5
321-0601-400	4
321-0601-450	4,5
321-0601-500	5
321-0601-550	5,5
321-0601-600	6

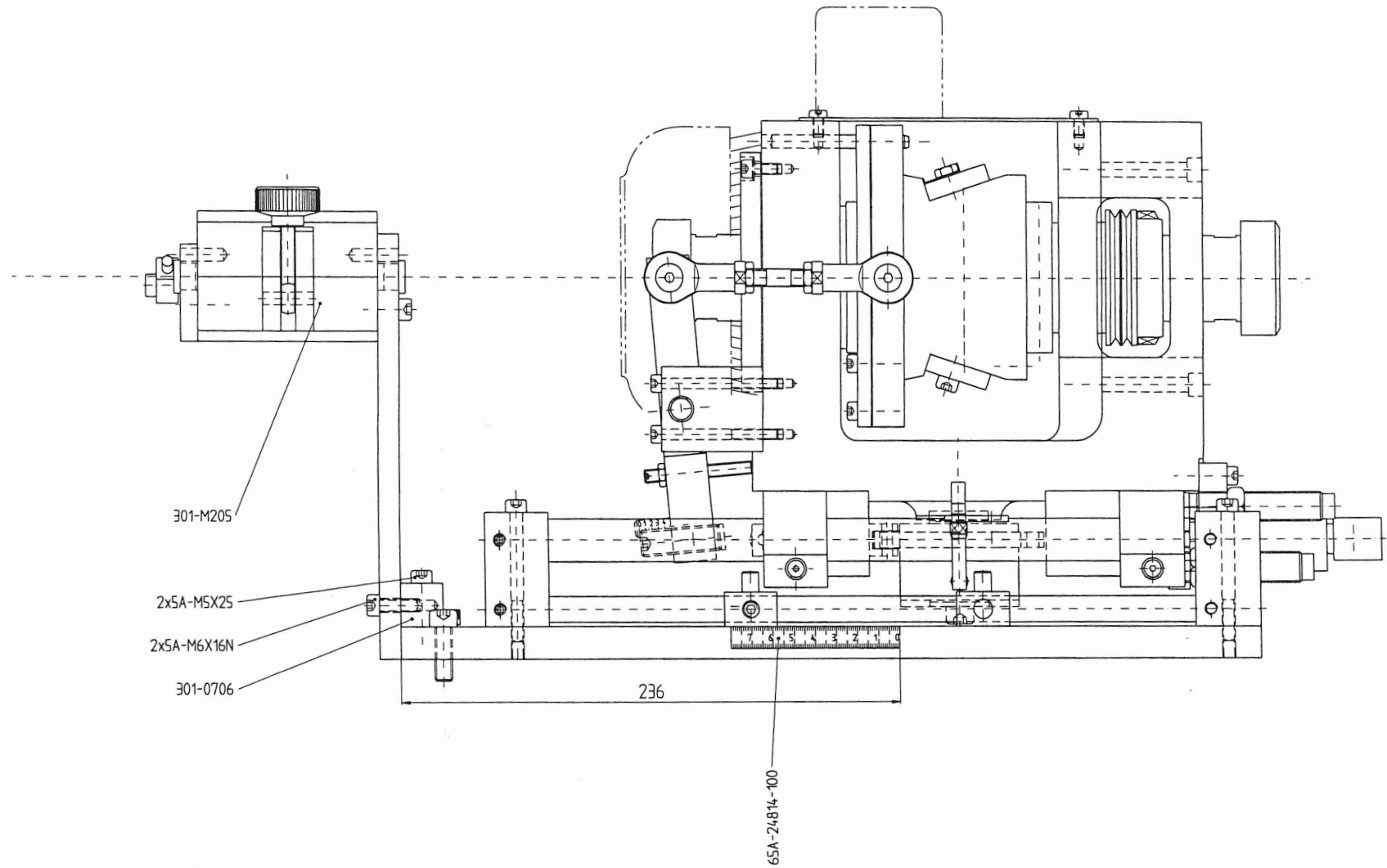




Electricité machine 324-M156

Modifications			
Dessiné 03-11-97	Remplace Dés 508	Modèle	
	REM	Remplacé par	Feuilles 1/1
ESCO SA Fabricant de machines 04-2244 100 Avenue Raymond-Gauthier 100 000 Montréal - Québec	Machine N-M incomplète		
	ECH: 15	300-M001-NT	

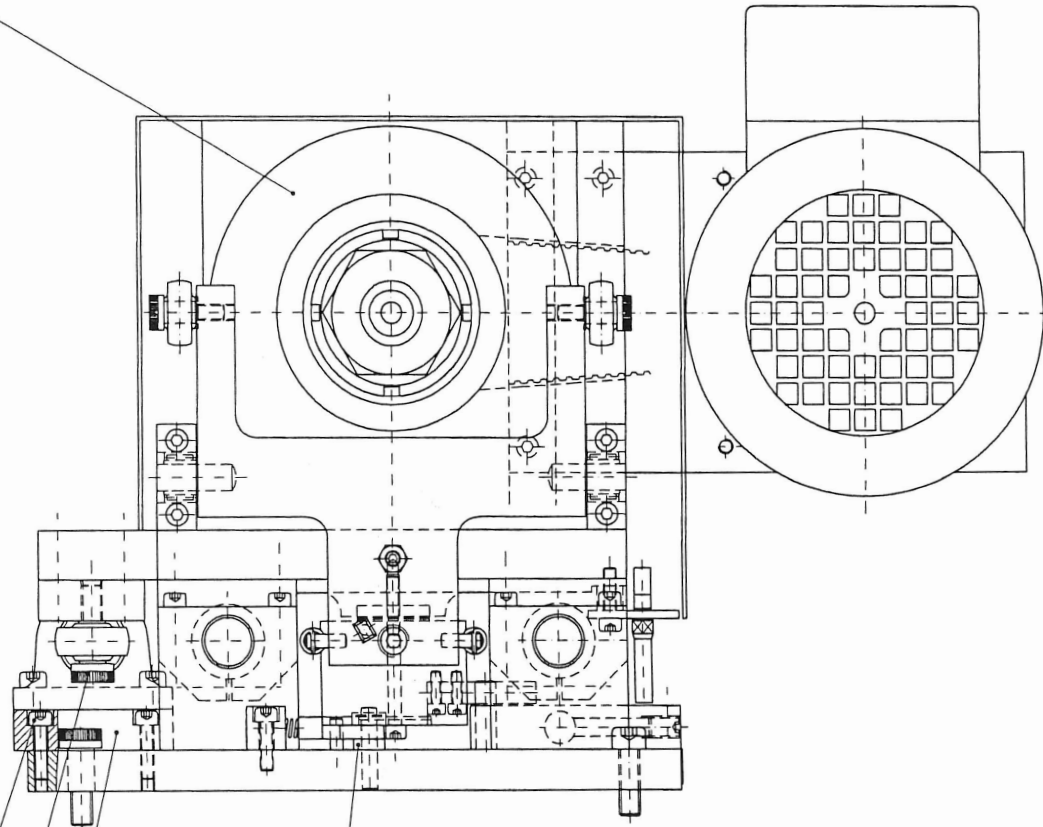


Modifications			
Matière:	Remplace: 101-M839 dès S.21	Modèle:	
Dessiné 22-01-98	PEM	Remplacé par:	Feuilles: 1/1
 ESCO SA Fabrique de machines CH-2206 Les Geneveys-sur-Coffrane TEL. 032 8581212 Fax 032 8581205		Botte E-F N-M ECH.: 1:1 301-M205	



Modifications		Remplace, valable dès 5/23		Modèle	
Travailleur	Designé	Remplacé par	Remplacé par	Feuilles 1/3	
109-08-99	PEM				
 ESCO SA Fabrique de machines 104-2204, Rue Genesveaux-Culture 101, 892 854070, Fax 02 854070		Appareil à redresser N-M		ECH: 1:1	301-M308

301-M307



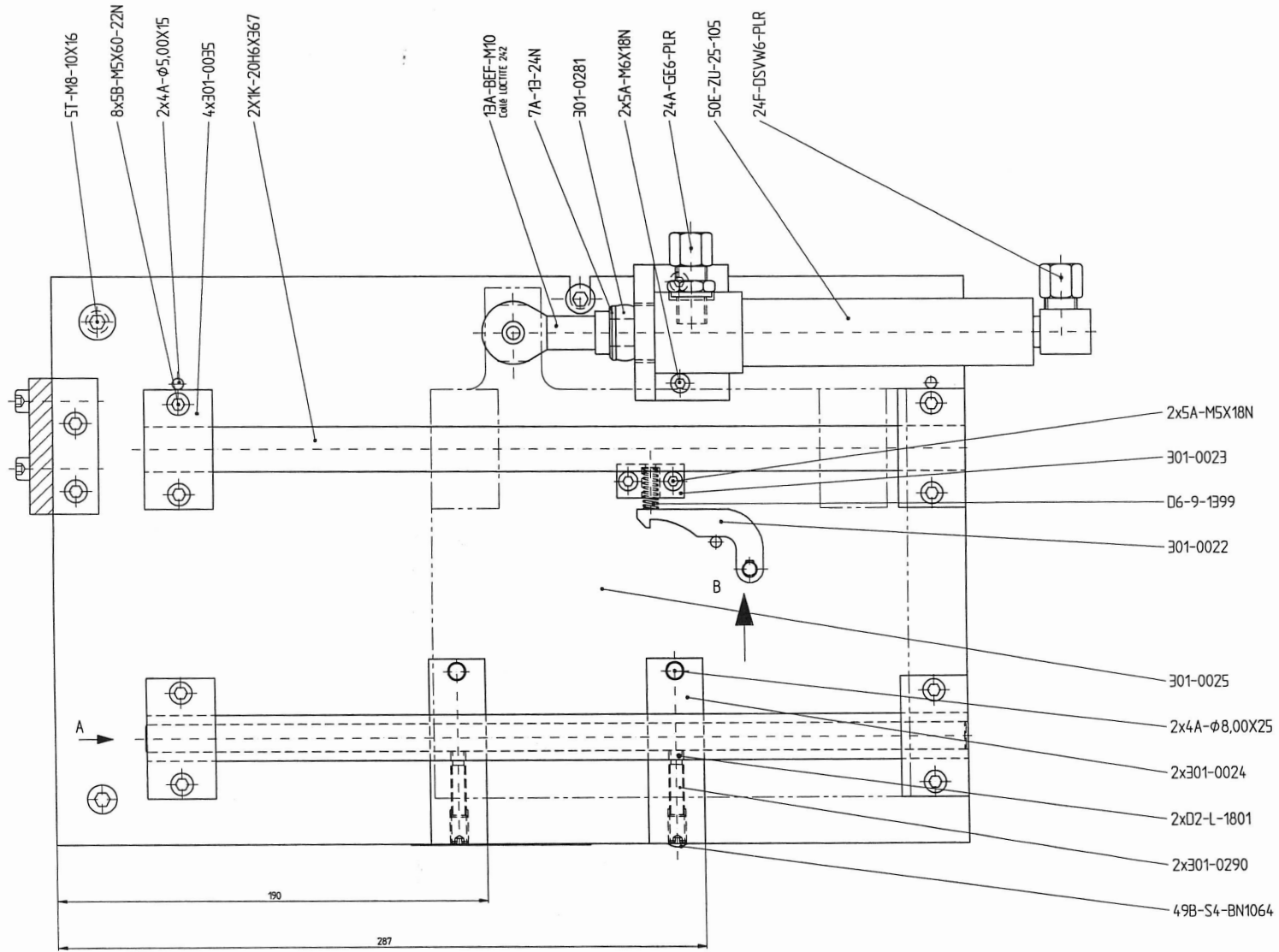
2x5A-M5X20N
Cable loc. TIC 2x2

5T-M8-10X16
Cable loc. TIC 2x2

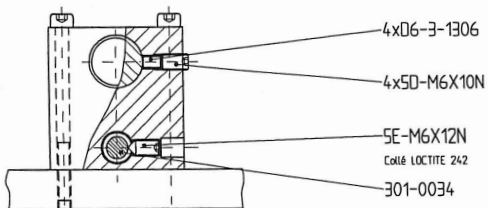
301-0020

301-0194

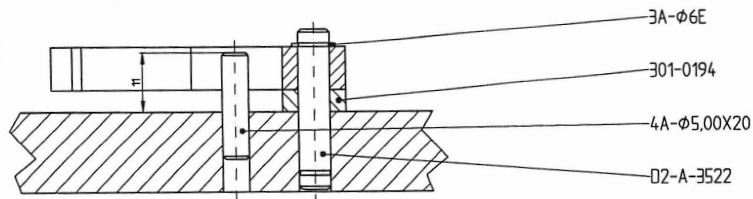
Modifications		Remplace: Variable dès 5/23		Modèle	
Matière:	09-06-99	PEM	Remplacé par:	Feuilles: 2/3	
Dessiné	ESCO SA			Appareil à redresser N-M	
FABRIQUE		FABRIQUE DE MATIÈRES		ECH: 11	
301-M308		301-M308		301-M308	
11-2206 Les Genévres - sur - Coligny		Tel: 022 868120 Fax: 022 868125			



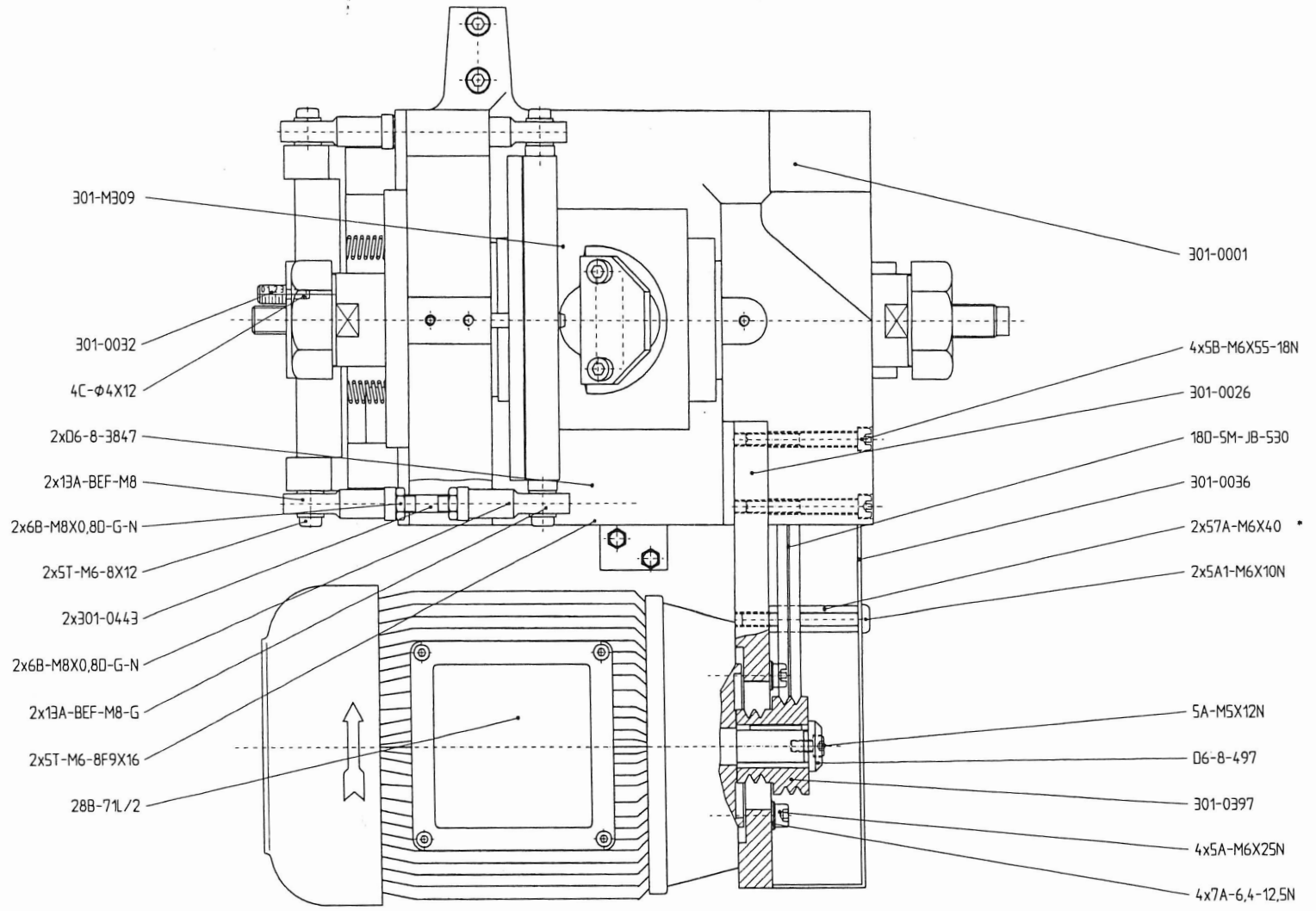
Vue A



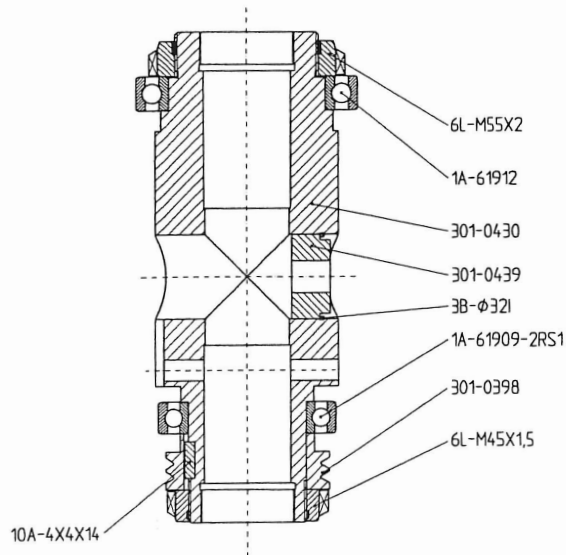
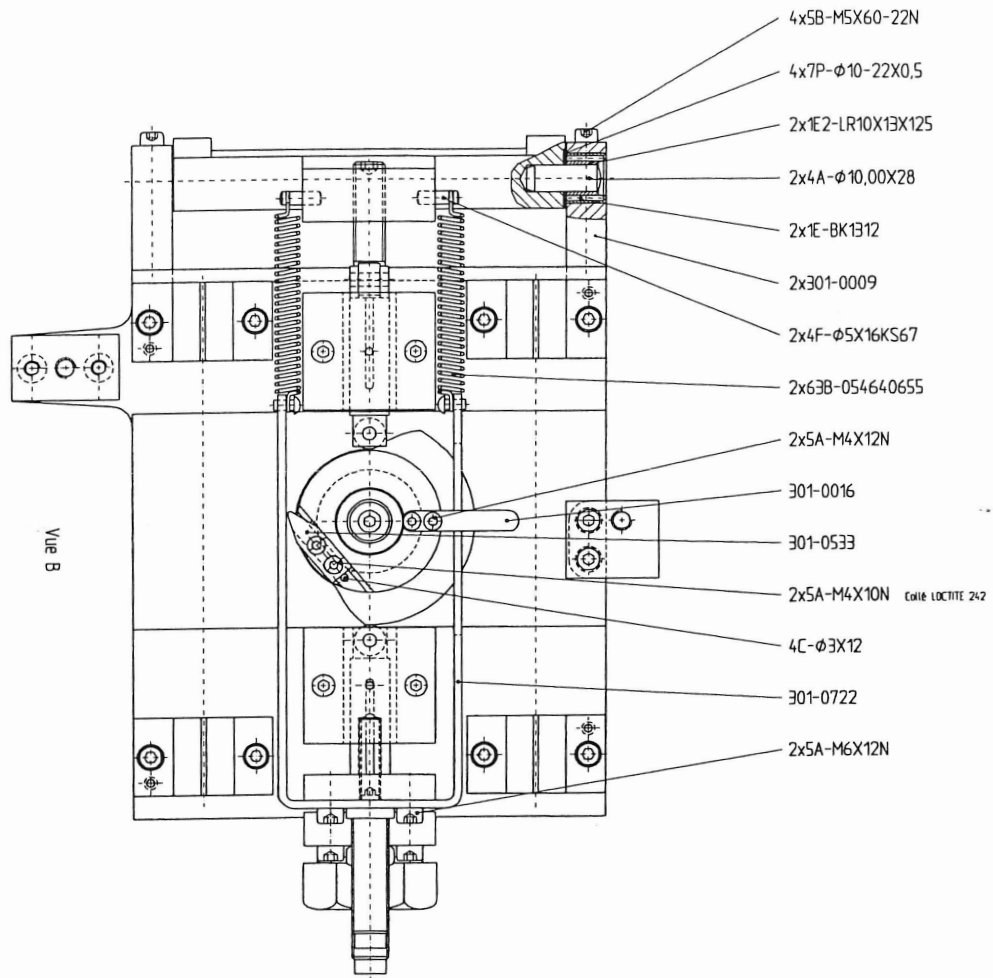
Vue B
2:1



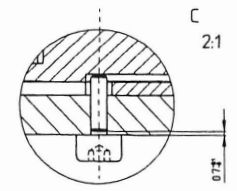
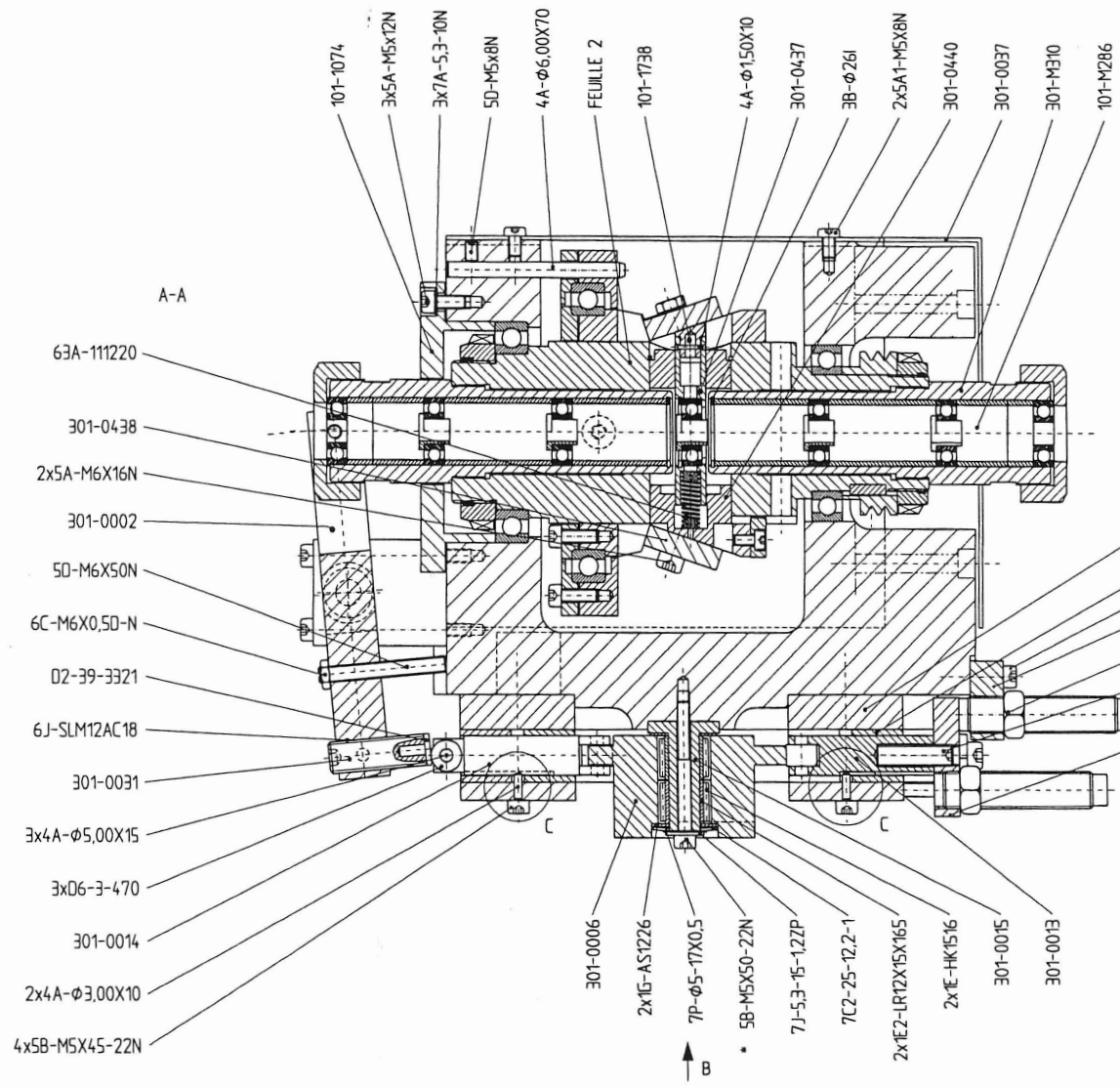
Modifications	14395	à propos	ESF		
Matériau		Remplace	Valable dès S.23	Modèle	
Dessiné	09-08-99	PEM	Remplacé par:	Feuilles	3/3
ESCO SA Fabricateur de machines		Appareil à redresser N-M ECH: 1:1		301-M308	
CH-2206 Les Geneveys-sur-Collines TEL. 022 8541212 Fax 022 8541201					



Modifications			
Matériau	Remplace 301-M020	Modèle	
Dessiné 26-10-99	PEM	Remplacé par	Feuilles 1/4
ESCO SA Entreprise de machines CH-2706 Les Genevrières-sur-Collines Tél. 021 854201 Fax 021 854205		Redresseur N-M ECH: 1:1 301-M307	



INDICATIONS	REVISIONS	301-M307	Model	Feuilles 7/7
CHIFFRE 25-0-59	REN	REVISIONS		
ESCO SA	REN	REVISIONS		
ESCO SA	REN	REVISIONS		
Redresseur N-M				
ECH. 11				
301-M307				



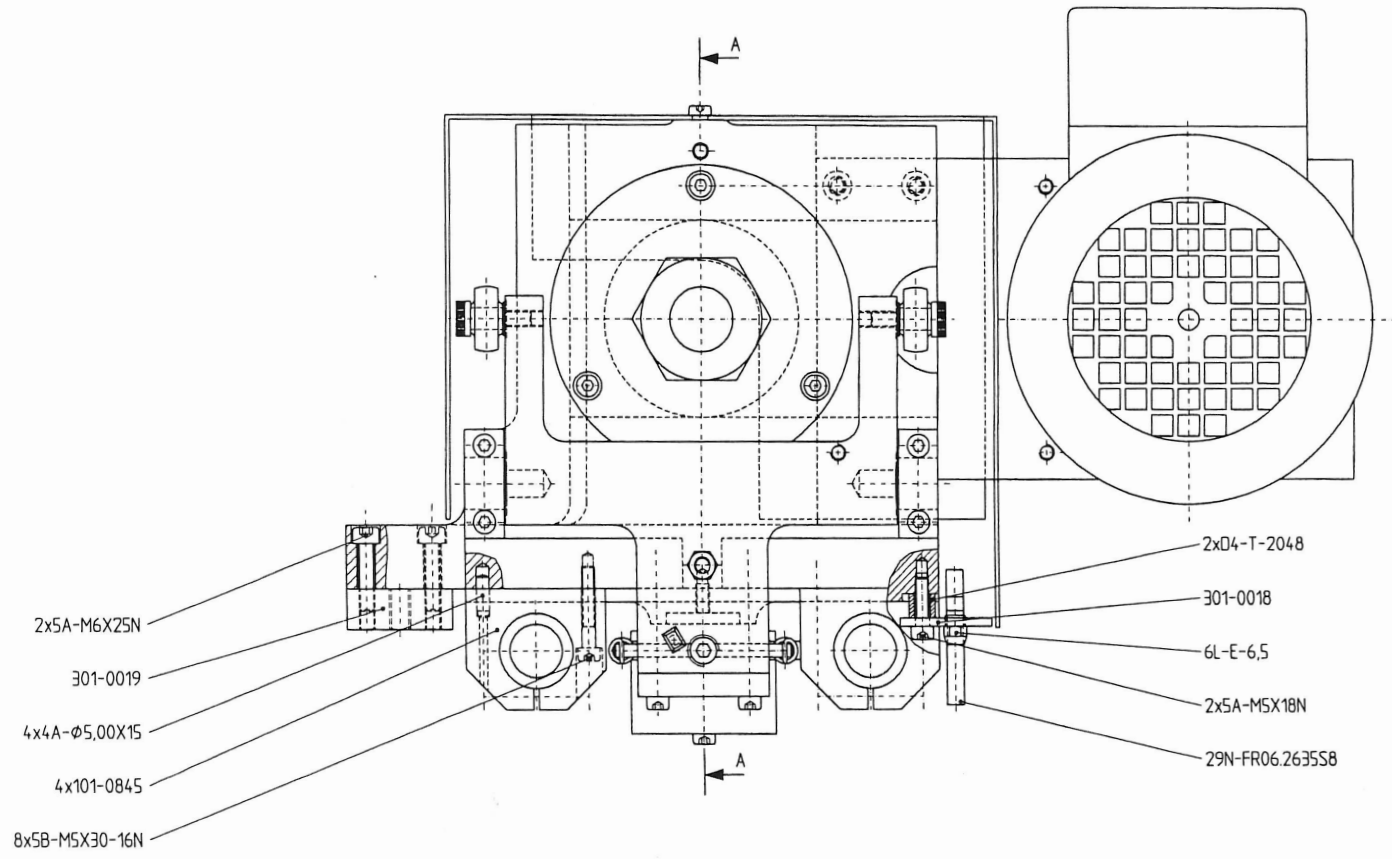
- 63A-111220
- 301-0438
- 2x5A-M6X16N
- 301-0002
- 50-M6X50N
- 6C-M6X0.50-N
- 02-39-3321
- 6J-SLM12AC18
- 301-0031
- 3x4A-φ5.00X15
- 3x06-3-470
- 301-0014
- 2x4A-φ3.00X10
- 4x5B-M5X45-22N

- 101-1074
- 3x5A-M5X12N
- 3x7A-5.3-10N
- 50-M5X8N
- 4A-φ6.00X70
- FEUILLE 2
- 101-1738
- 4A-φ1.50X10
- 301-0437
- 3B-φ261
- 2x5A1-M5X8N
- 301-0440
- 301-0037
- 01E1-M310
- 101-M2B6

- 2x301-0011
- 4x1Q-15E7-20R7X20
- 2x5A-M5X22N
- 301-0721
- 2x9C-RB1412
- 50-M6X30N *
- 301-0720
- 301-0006
- 2x15-AS1226
- 7P-φ5-17X0.5
- * 5B-M5X50-22N
- 7J-5.3-15-12ZP
- 7C2-25-12.2-1
- 2x1E2-L1R12X15X165
- 2x1E-HK1516
- 301-0015
- 301-0013


* = Collé frein-filet

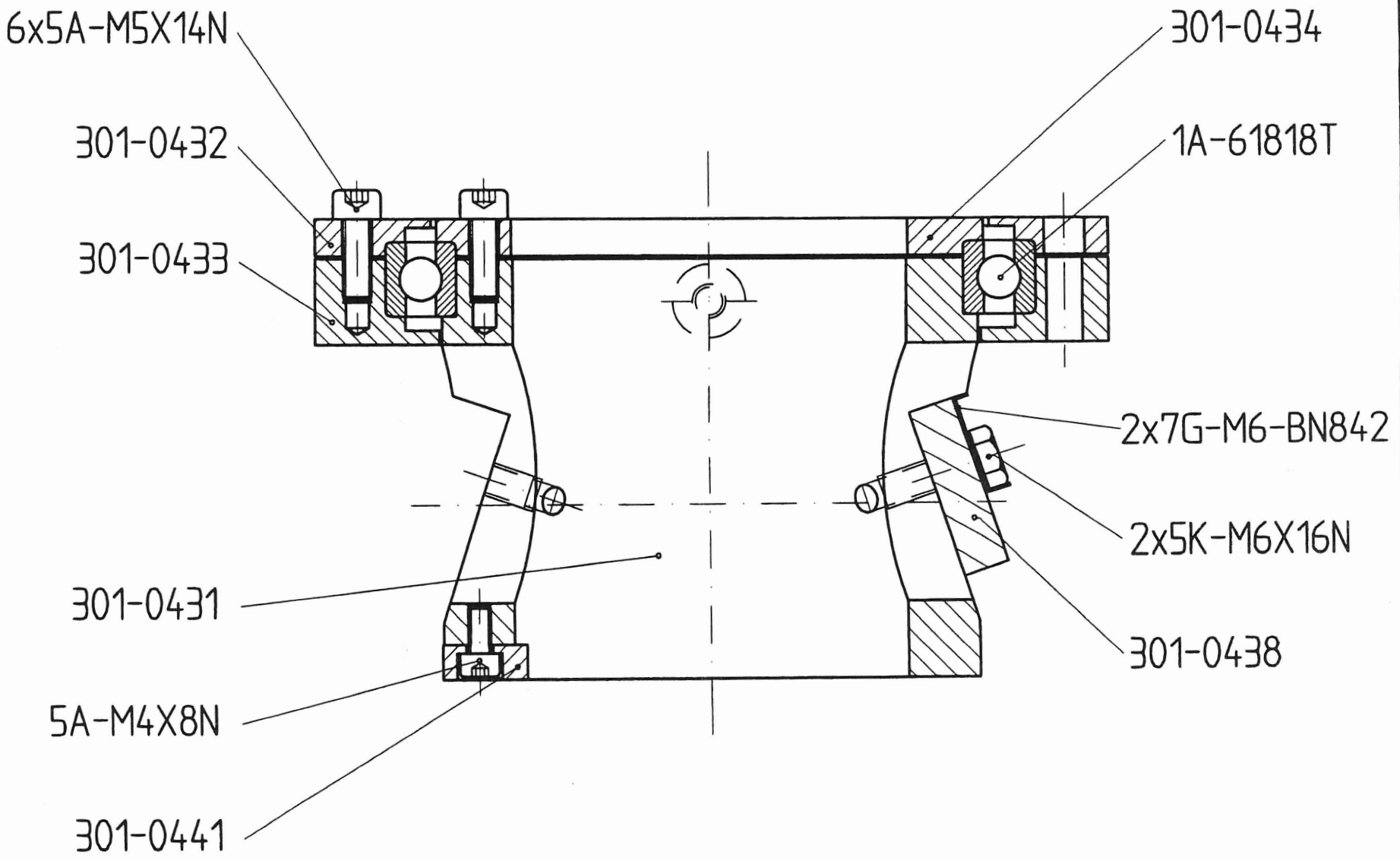
Modifications		Remplace: 301-M020		Modèle:	
Matériau: 26-10-99		PCM		Remplacé par:	
Dessiné		Dessiné par:		Feuilles: 3/4	
ESCO SA Fabricateur de machines 01-2204 Les Genévillers sur Colzane 11, 02 858120 Fax 02 858125		Redresseur N-M ECH: 1:1		301-M307	



- 2x5A-M6X25N
- 301-0019
- 4x4A-φ5,00X15
- 4x101-0845
- 8x5B-M5X30-16N

- 2xD4-T-2048
- 301-0018
- 6L-E-6,5
- 2x5A-M5X18N
- 29N-FR06.2635S8

Modifications		Remplace 301-M020		Modèle	
Matériau		PEM		Presales 4/4	
Dessiné 1/26-10-99		Remplacé par:		ECH: 1:1	
 ESCO SA Fabrique de machines CH-2204 Les Geneveys-sur-Coffrane Tél. 022 858210 Fax 022 858205		Redresseur N-M		301-M307	



Modifications

Matériau:

Dessiné 03-06-99

Remplacement:

PEM

Remplacé par:

Modèle:

Feuilles: 1/1



TOURS AUTOMATIQUES
ESDO

ESCO SA

Fabrique de machines

CH-2206 Les Geneveys-sur-Collrane

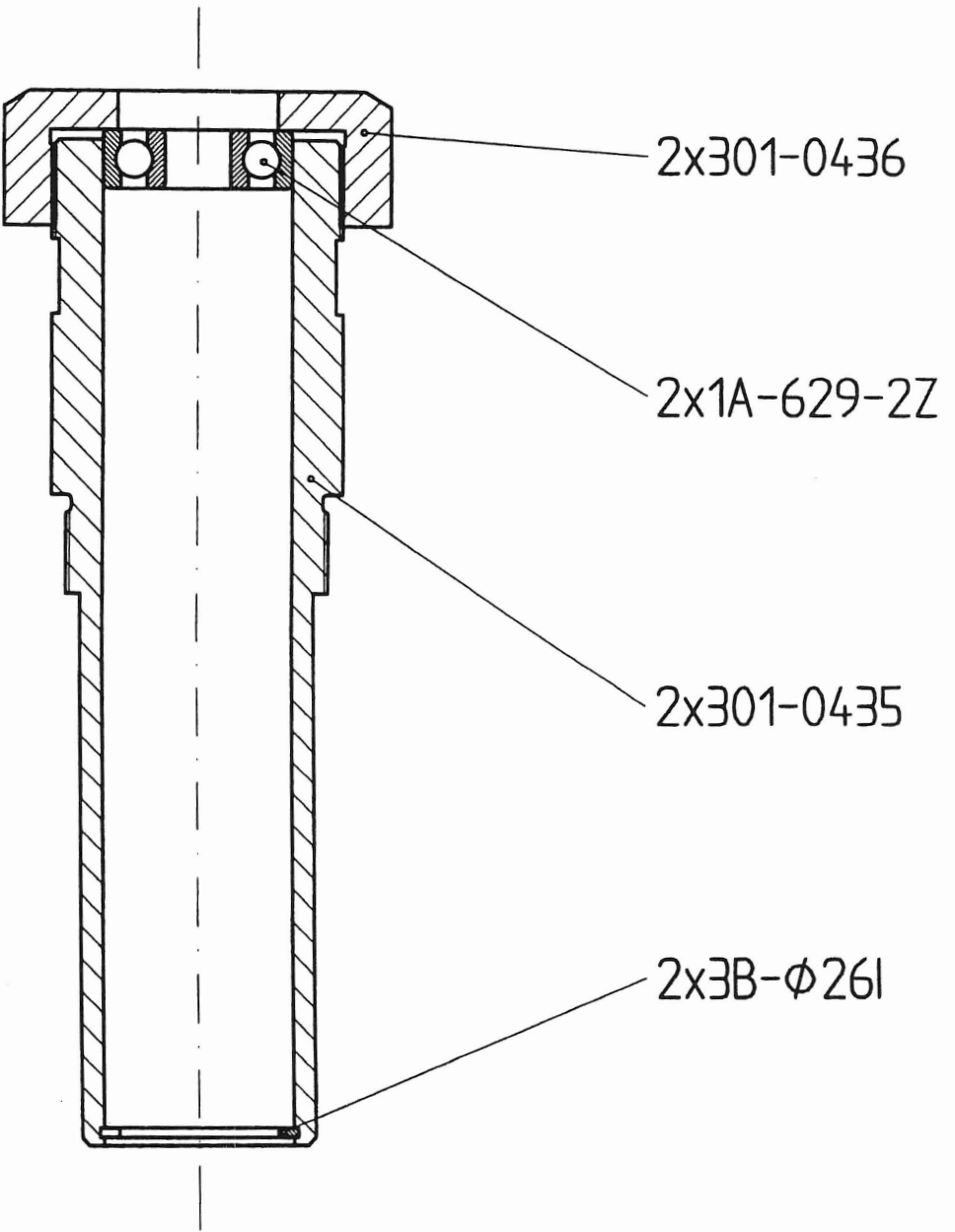
TEL. 032 8581212 Fax 032 8581205

Norme interne

Douille de commande

ECH.: 1:1

301-M309



Modifications

Matériau:

Dessiné 03-06-99

PEM

Remplacement:

Remplacé par:

Modèle:

03-06-99

PEM

Remplacé par:

Feuilles: 1/1



TOURSAUTOMATIQUES
ESCO

ESCO SA

Fabrique de machines

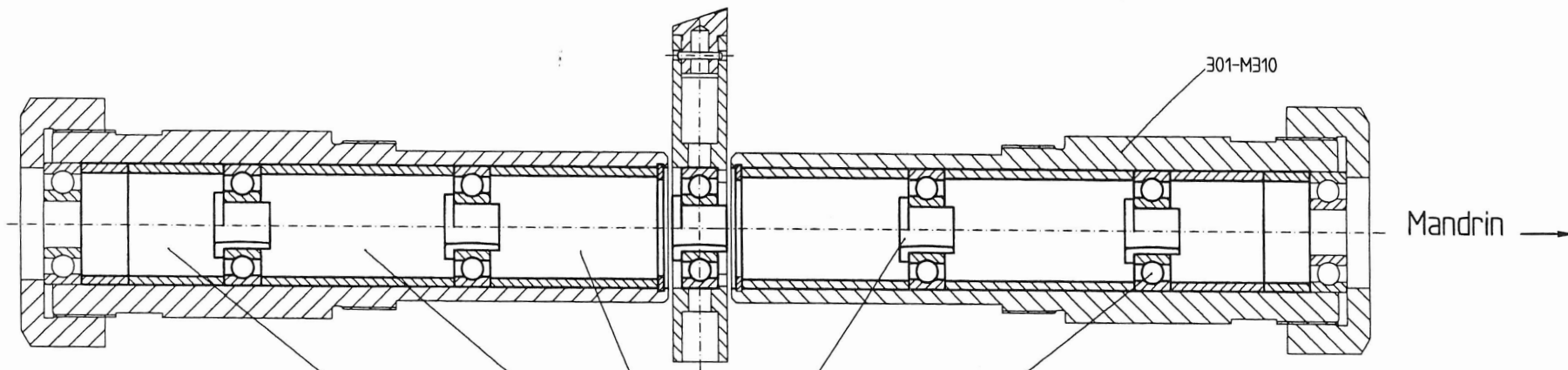
Norme interne

Jeu tubes porte-canon redres.


CH-2206 Les Geneveys-sur-Collfrane
TEL. 032 8581212 Fax 032 8581205

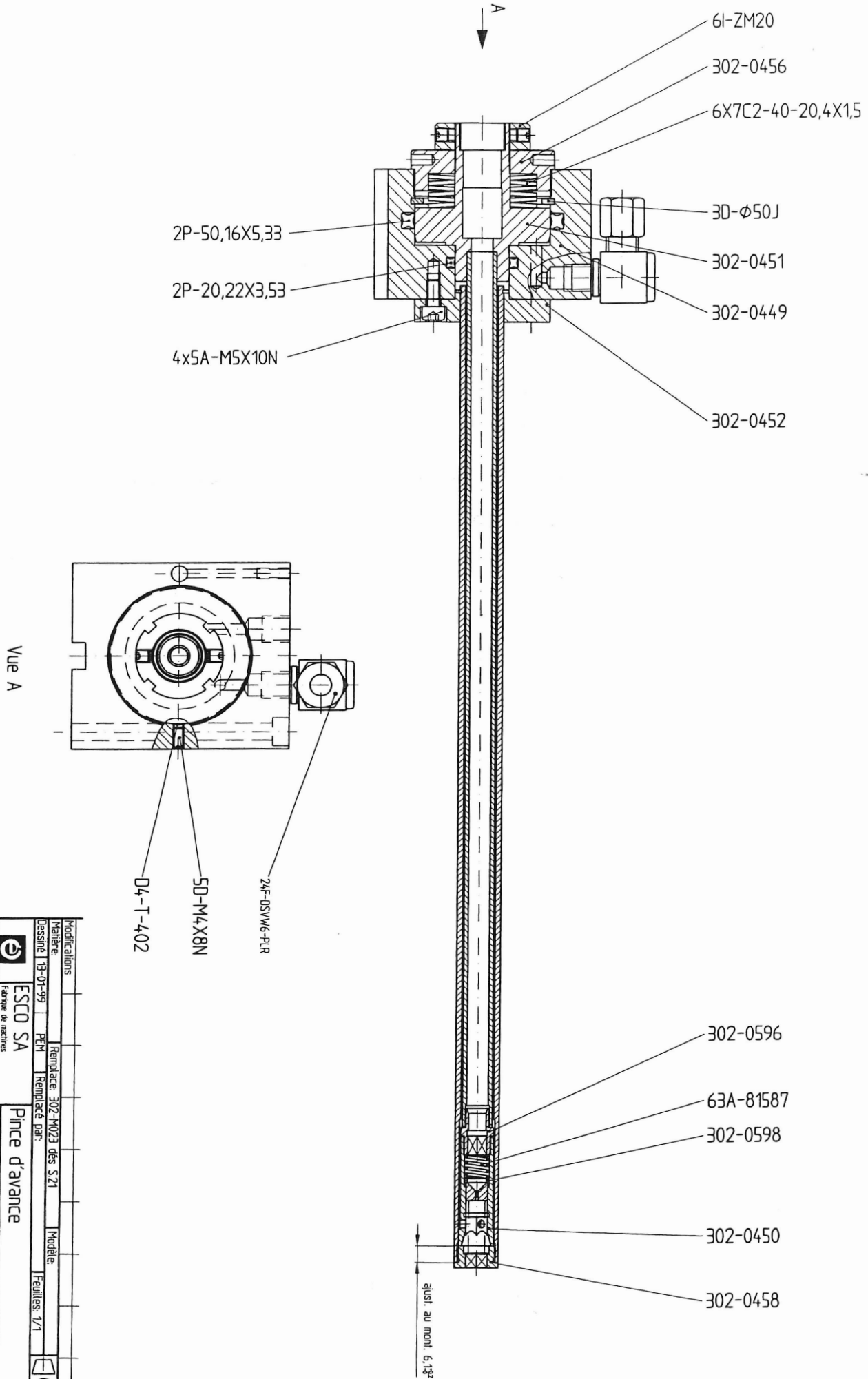
ECH.: 1:1


301-M310

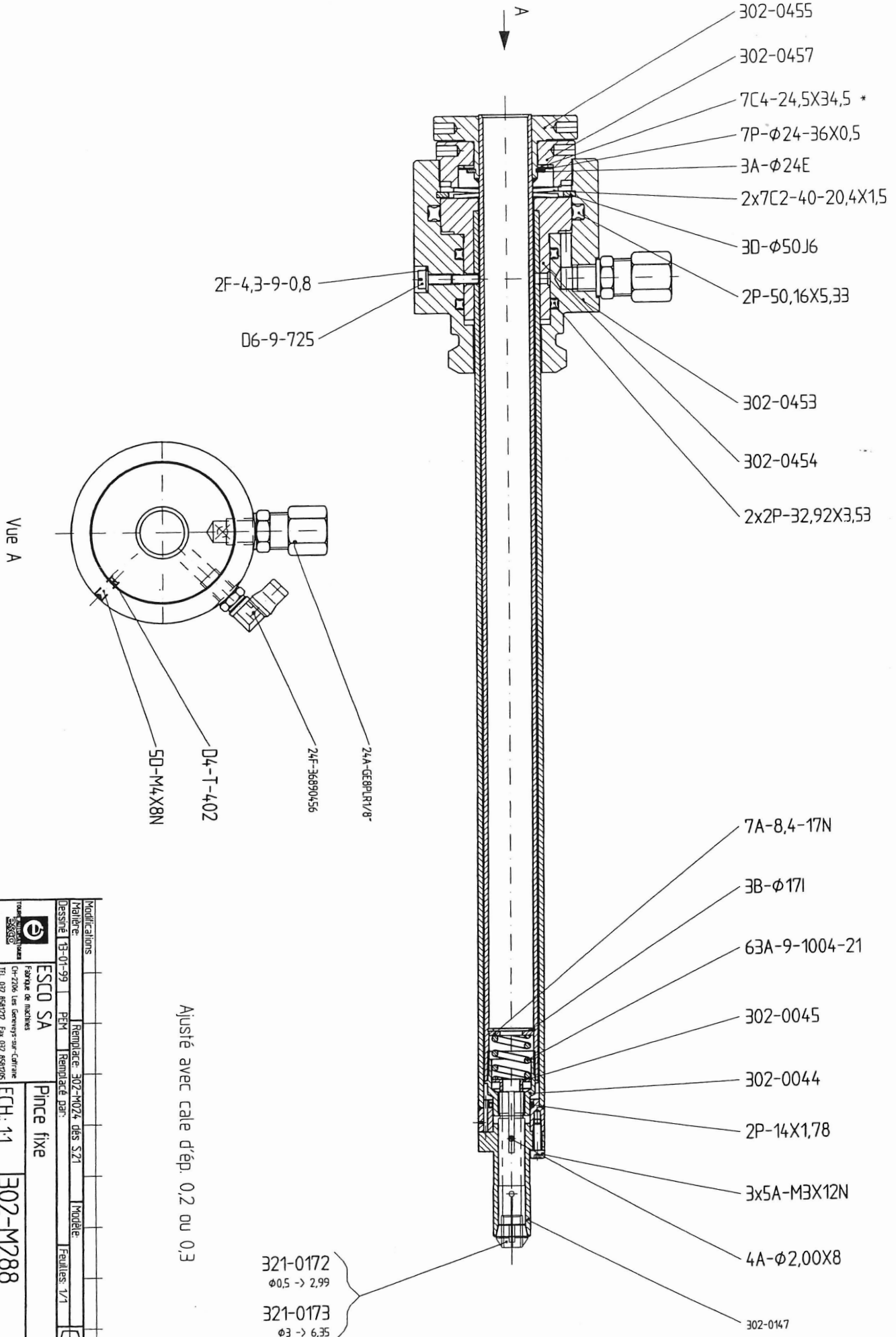


Equipement, canon métal dur	φfil	entretoise n°	entretoise n°	entretoise n°	canon métal dur	roulement	Equipement, canon synthétique	canon synthétique
121-M267	>0,5-1	5xn°20+1xn°5	5	—	5x 121-1163	5x1A-6000-2Z	121-M710	5x 121-1808
121-M891	>1-1,5	5xn°20+1xn°5	5	—	5x 121-1995		121-M711	5x 121-1809
121-M268	>1,5-2	5xn°20	7	2	5x 121-1164		121-M712	5x 121-1810
121-M892	>2-2,5	4xn°20+1xn°10	12	7	5x 121-1996			
121-M269	>2,5-3	4xn°20	17	12	5x 121-1165			
121-M893	>3-3,5	3xn°20+1xn°10	22	17	5x 121-1997			
121-M270	>3,5-4	3xn°20	27	22	5x 121-1166			
121-M894	>4-4,5	2xn°20+1xn°10	32	27	5x 121-1998			
121-M271	>4,5-5	2xn°20	37	32	5x 121-1167			
121-M895	>5-5,5	1xn°20+1xn°10	42	37	5x 121-1999			
121-M272	>5,5-6	1xn°20	47	42	5x 121-1168			
121-M855	>6-6,5	1xn°10	52	47	5x 121-1960			

Modifications	12914	24-2-93 PEM	14133	22-06-98 PEM			
Matière:	Remplace: Dès S.23			Modèle:			
Dessiné	13-12-90	PEM	Remplacé par:		Feuilles: 1/1		
 ESCO SA Fabrique de machines CH-2206 Les Geneveys-sur-Coffrane TEL. 038 571212 Fax 038 571088		Equipement pour redress. CD ECH.: 1:1			101-M286		

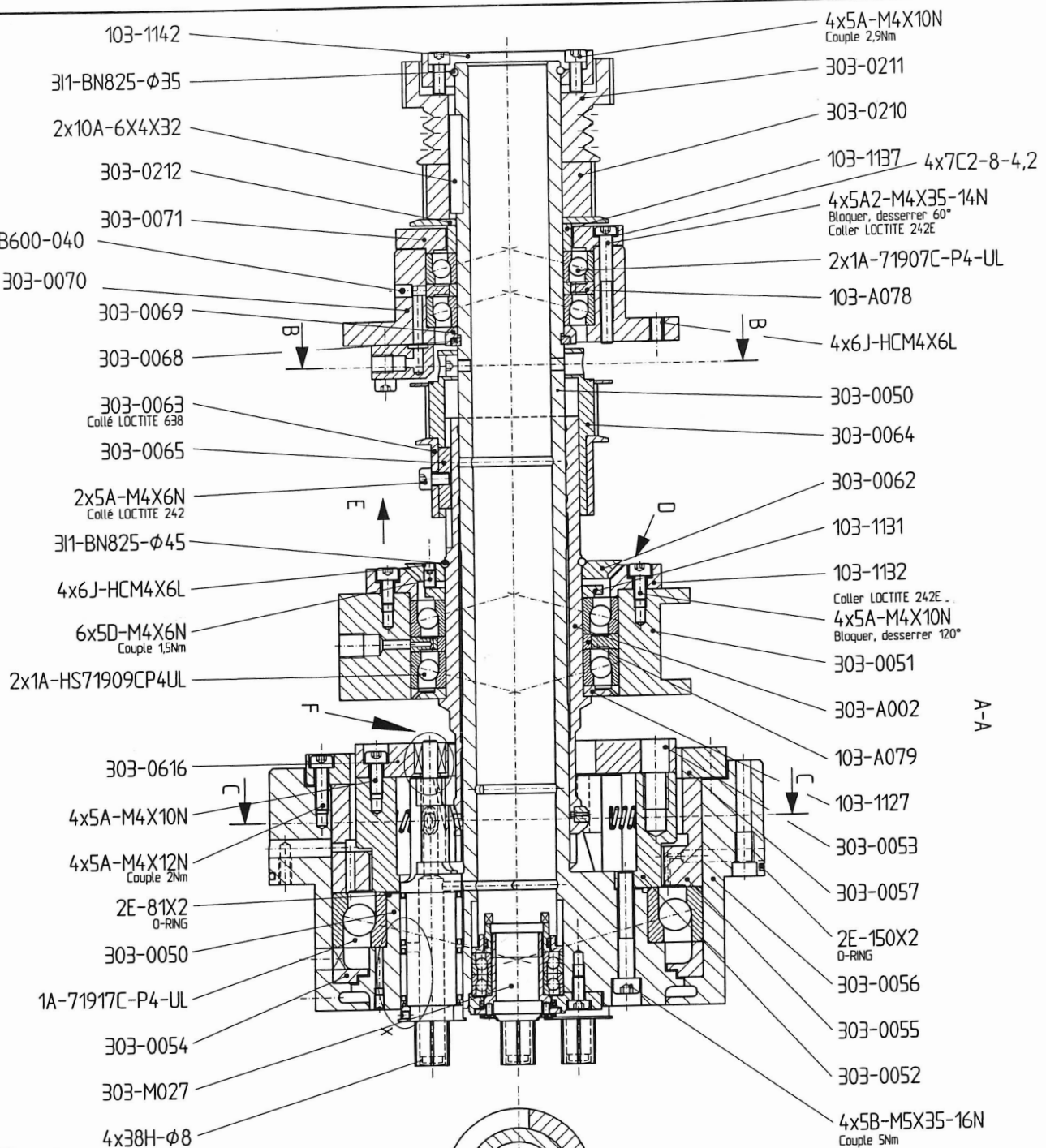


		Modificacions Matiere: P Dessine: 13-01-99 P.E.M.	
ESCO SA Fabrique de machines CH-2206 Les Geneveys-sur-Collines TEL. 022 884212 Fax 022 884205		Remplace: 302-M023 des S.21 Remplace par:	
Pince d'avance		Modèle: Feuilles: 1/1	
ECH.: 1:1		302-M287	



Ajusté avec cale d'ép. 0,2 ou 0,3

Modifications	
Matière: ESCO SA	Remplacement: 302-M288
Dessiné: EB-01-99	Remplacement par: Pince fixe
PEM	Remplacement par: Pince fixe
ESCO SA	Modèle: Feuilles 1/1
FABRIQUE DE MACHINES	
CH-2706 Les Geneveys-sur-Coffrane	
TEL. 022 864272 Fax 022 864208	
ECH. 1:1	302-M288



A-A

B-B

C-C

8x7C2-8-4,2

10:1

Détail X: feuille 2 (A3)

	Modifications	14/273	2x10A SA
	Matière	19.08.99	SA
ESCO SA Ecole de machines CH-2704, Les Geneveys-sur-Coffrane TEL. 088 571212 Fax. 088 571088	Dessiné	19.08.99	SA
	Remplacé	303-M027 des S27	Modèle
Broche N-M/2 ECH: 11 303-M330	Remplacé par:		Feuilles: 1/2

Coupe A-A: feuille 1 (A2)

Vue de E

303-0731

2x5D-M3X5N

2E-3X1,5

8x303-0792

128x11- ϕ 2X13,8-2
 128x11- ϕ 2X13,8-4
 128x11- ϕ 2X13,8-6

4x2A-RSB16X20X1,8

4x303-0726

4x5D-M2,5X3N
 Collé LOCTITE 242

X (5:1)

Vue de F

4x4A- ϕ 5,00X18
 4x1E-NK5-10TN
 Collé LOCTITE 262

(25:1)

4x303-0741
 Planer au montage

Jeu 0,002 - 0,005

Modifications

14.373

26.100 GA

Matériau

Remplace: 303-M028 des S27

Remplacé par:

Modèle

Feuilles 2/2

Dessiné

19.08.99

GA

Model

Feuilles 2/2

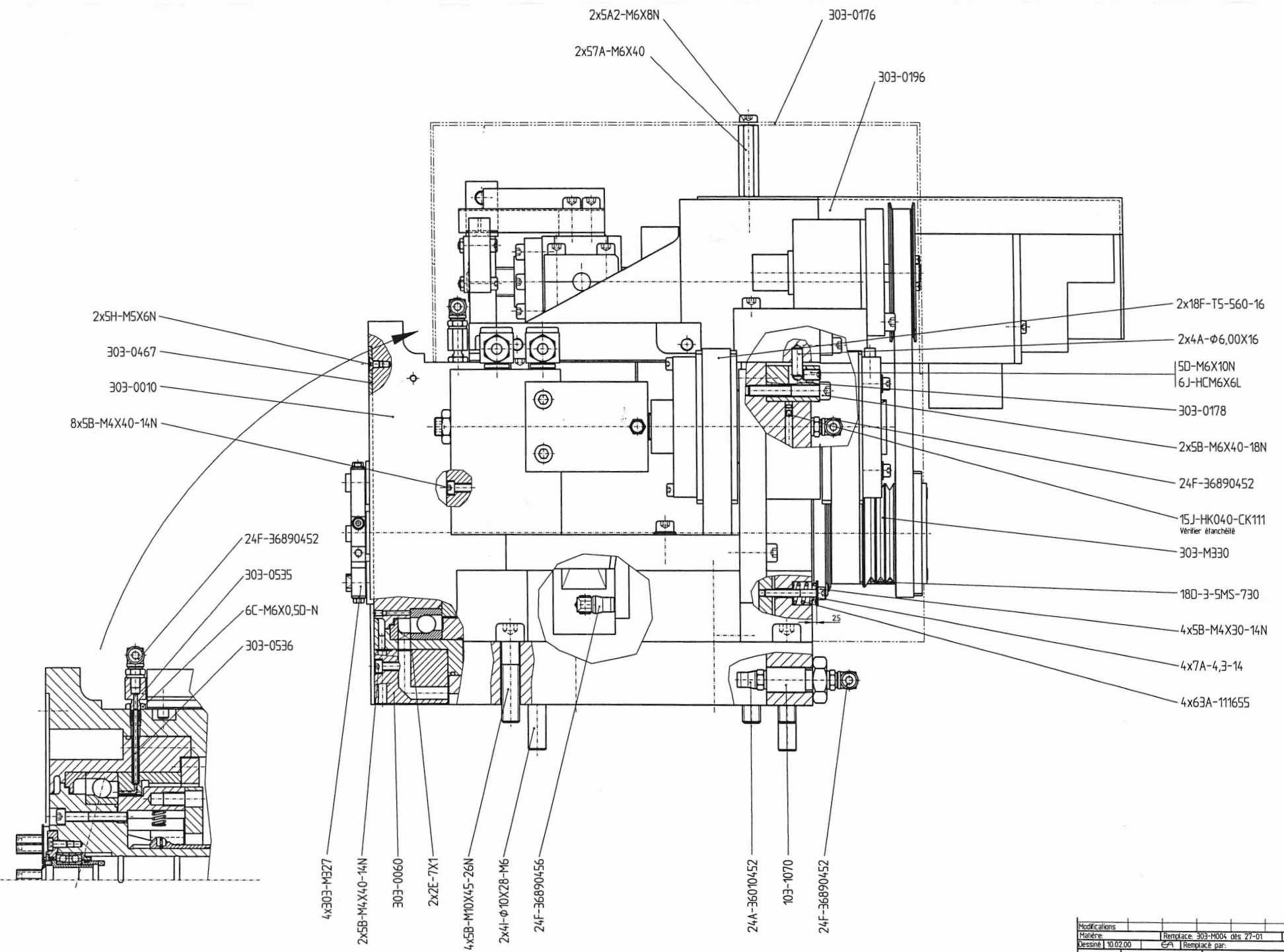


ESCO SA
 Fabricque de machines
 CH-2206 Les Geneveys-sur-Collrane
 TEL. 038 571212 Fax 038 571088

Broche N-M/2

ECH.: 1:1

303-M330



2x5A2-M6X8N
 2x57A-M6X40
 303-0176
 303-0196

2x5H-M5X6N
 303-0467
 303-0010
 8x5B-M4X40-14N


2x18F-T5-560-16
 2x4A-φ6,00X16
 5D-M6X10N
 6J-HCM6X6L
 303-0178

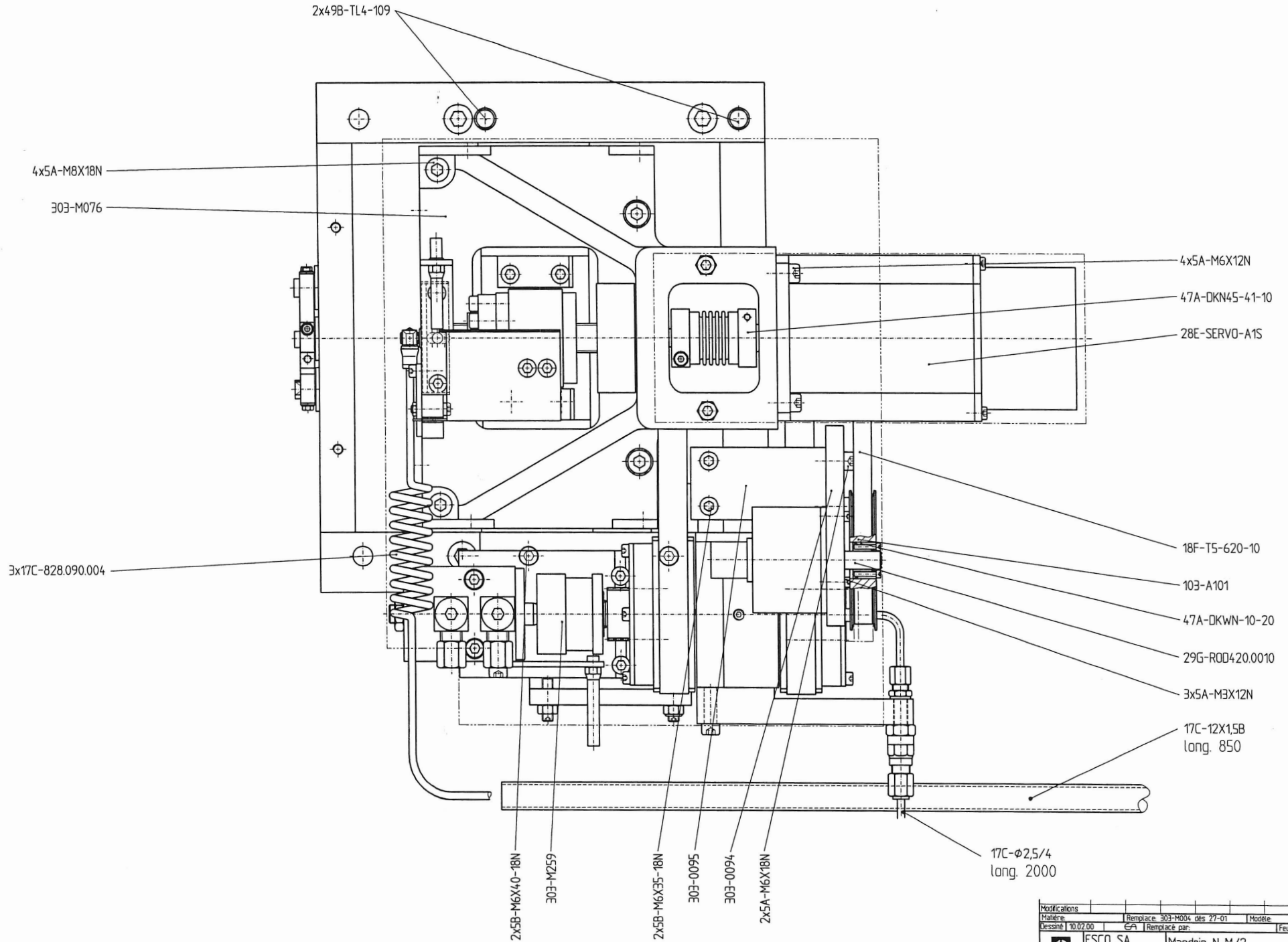
24F-36890452
 303-0535
 6C-M6X0,5D-N
 303-0536


2x5B-M6X40-18N
 24F-36890452
 15J-HK040-CK111
 Verifier etanchéité
 303-M330

18D-3-5MS-730
 4x5B-M4X30-14N
 4x7A-4,3-14
 4x63A-111655

4x303-M327
 2x5B-M4X40-14N
 303-0060
 2x2E-7X1
 4x5B-M10X45-26N
 2x4I-φ10X28-M6
 24F-36890456
 24A-36010452
 103-1070
 24F-36890452

Modifications		Remplace 303-M004 des 27-01		Modèle	
Matière		CA		Remplacé par	
Dessiné 10.02.00		Feuilles 1/2			
 ESCO SA Fabrique de machines CH-2206 Les Geneveys-sur-Collines TEL. 038 571212 Fax 038 571088		Mandrin N-M/2		ECH: 1:1	
				303-M340	



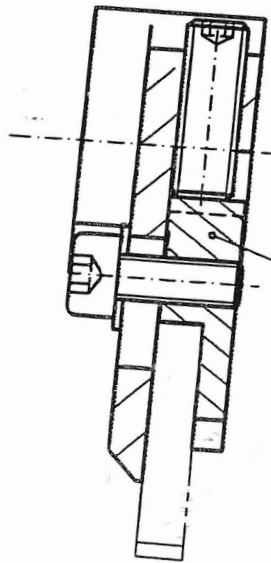
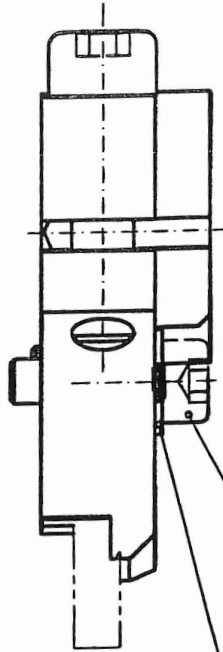
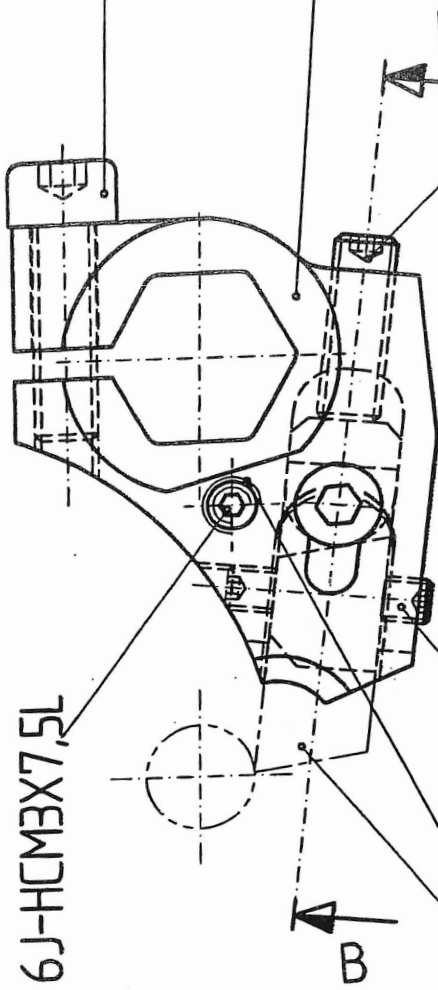
Modifications			
Matière	Remplace: 303-M004 dts 27-01	Modèle	
Dessiné 10.02.00	Remplacé par:	Feuilles: 2/2	
 ESCO SA Fabrique de machines		Mandrin N-M/2 ECH: 1:1 303-M340	
01-2206 Les Geneveys-sur-Coffrane TEL. 028 570202 Fax 028 570888			

5A-M4X14N

303-0725

5D-M4X12N

B



103-1986

Coupe B-B

7A-3,2-7N

5A-M3X8N

Modifications

Matière:

Remplace: 103-M889

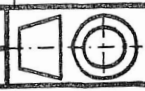
Modèle:

Dessiné 18.08.99

GA

Remplacé par:

Feuilles: 1/1



ESCO SA
Fabrique de machines

Norme interne

Porte burin 6p

CH-2206 Les Geneveys-sur-Coffrane
TEL. 032 8581212 Fax 032 8581205

ECH.: 2:1

303-M327

5A-M4X14N

320-0728

5D-M3X10N

6J-HCM3X7,5L

5A-M3X8N

4E- ϕ 4H6X8

MOLETTE ϕ 8,5 \pm 0,05 EP. 4 \pm 0,01
Axe ϕ 4

5A-M4X14N

320-0729

5D-M3X10N

6J-HCM3X7,5L


5A-M3X8N

4E- ϕ 3H8X8

MOLETTE ϕ 6,5 \pm 0,05 EP. 4 \pm 0,01
Axe ϕ 3


Modifications

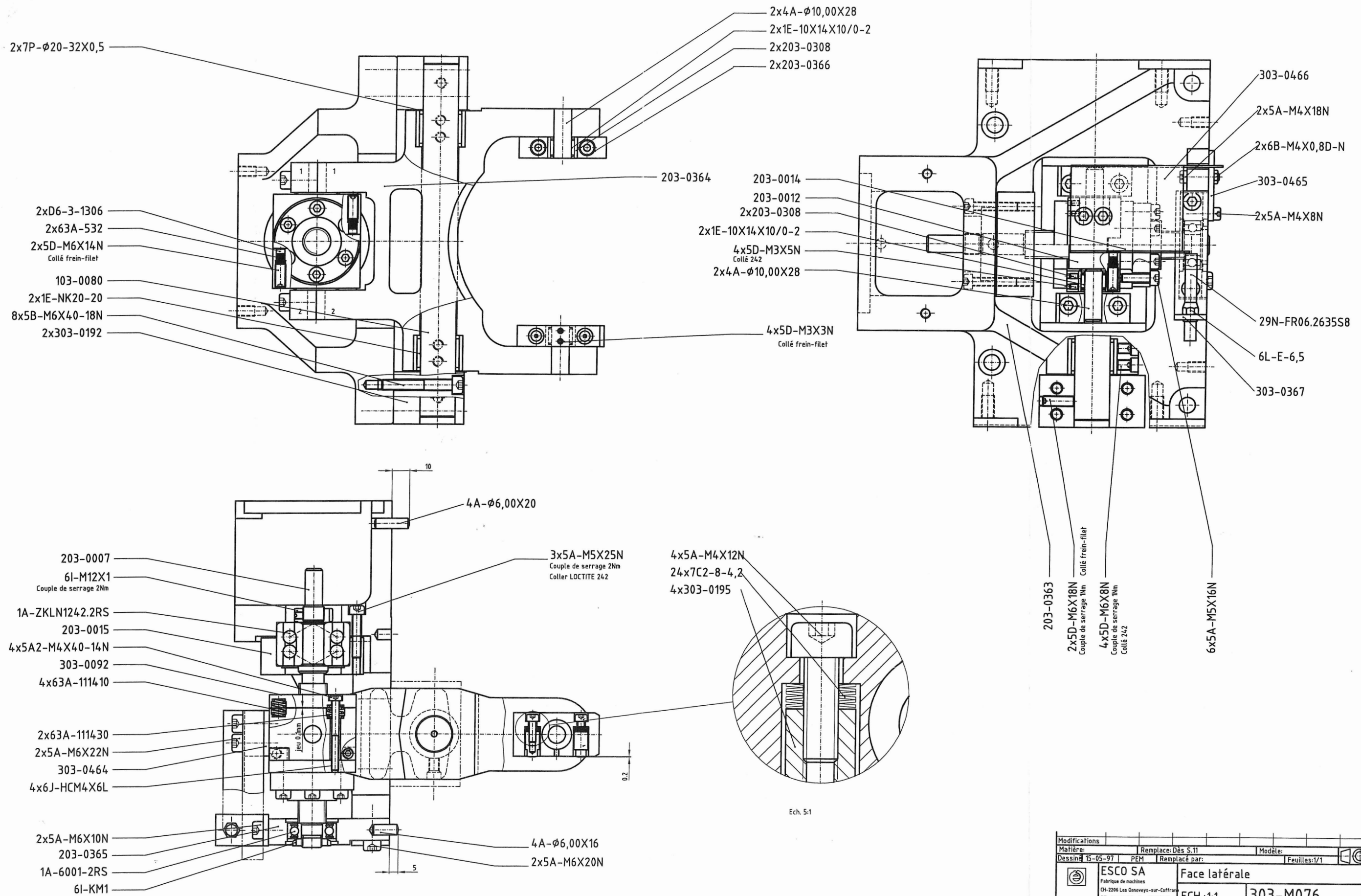
Matière:	Remplace: 120-M890	Modèle:	
Dessiné 18.8.99	EA Remplacé par:	Feuilles: 1/1	

 ESCO SA Fabrique de machines CH-2206 Les Geneveys-sur-Coffrane TEL. 038 571212 Fax 038 571088	Norme interne	Porte-molette ϕ mol. >2,5 6PANS
	ECH.: 2:1	320-M326

Modifications

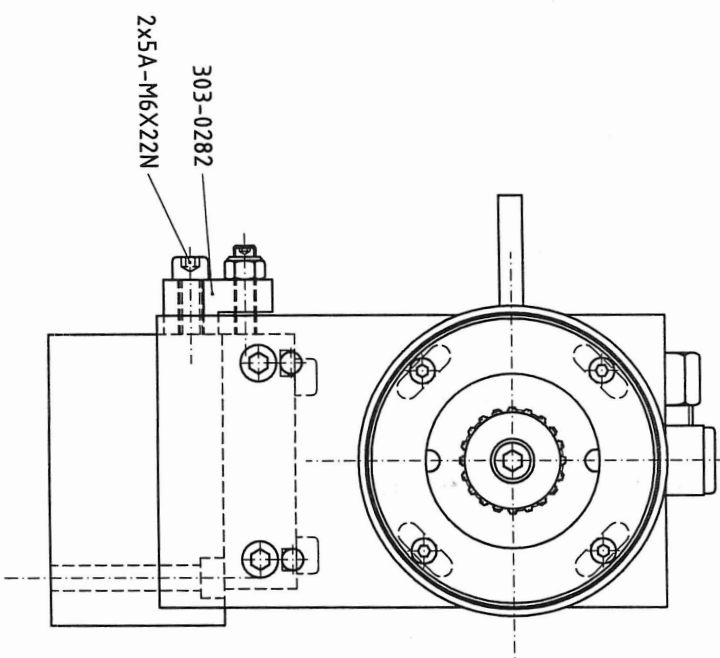
Matière:	Remplace: 120-M890	Modèle:	
Dessiné 19.08.99	EA Remplacé par:	Feuilles: 1/1	

 ESCO SA Fabrique de machines CH-2206 Les Geneveys-sur-Coffrane TEL. 038 571212 Fax 038 571088	Norme interne	Porte-molette ϕ mol. <2,5 6PANS
	ECH.: 2:1	320-M328



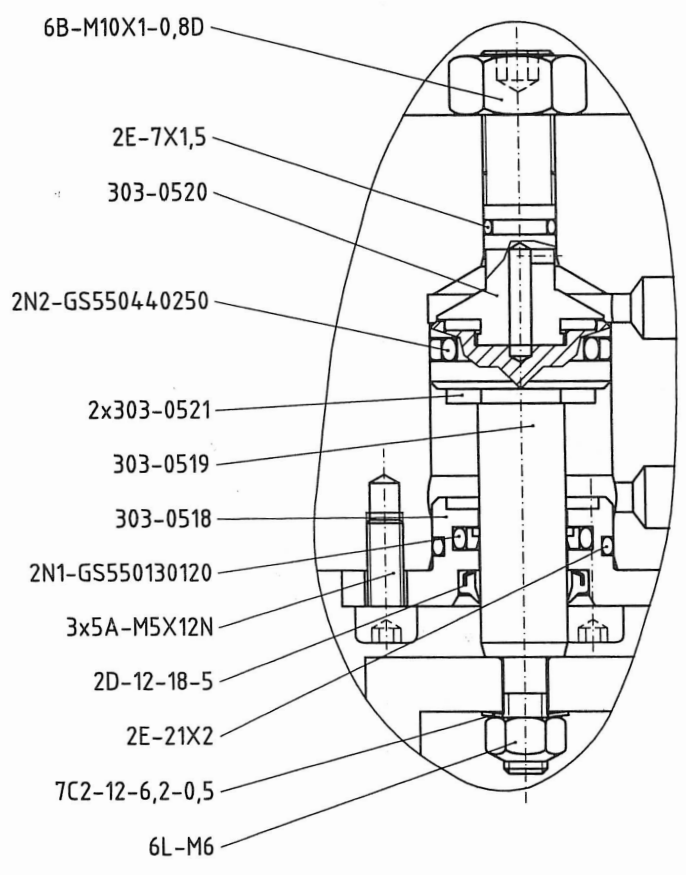
Ech. 5:1

Modifications		Remplace: Dès 5.11		Modèle:	
Matériau:		PEM		Remplacé par:	
Dessiné 15-05-97		Feuilles: 1/1		Face latérale	
ESCO SA Fabrique de machines CH-2206 Les Geneveys-sur-Coffrane TEL. 038 571212 Fax 038 571088		ECH.: 1:1		303-M076	

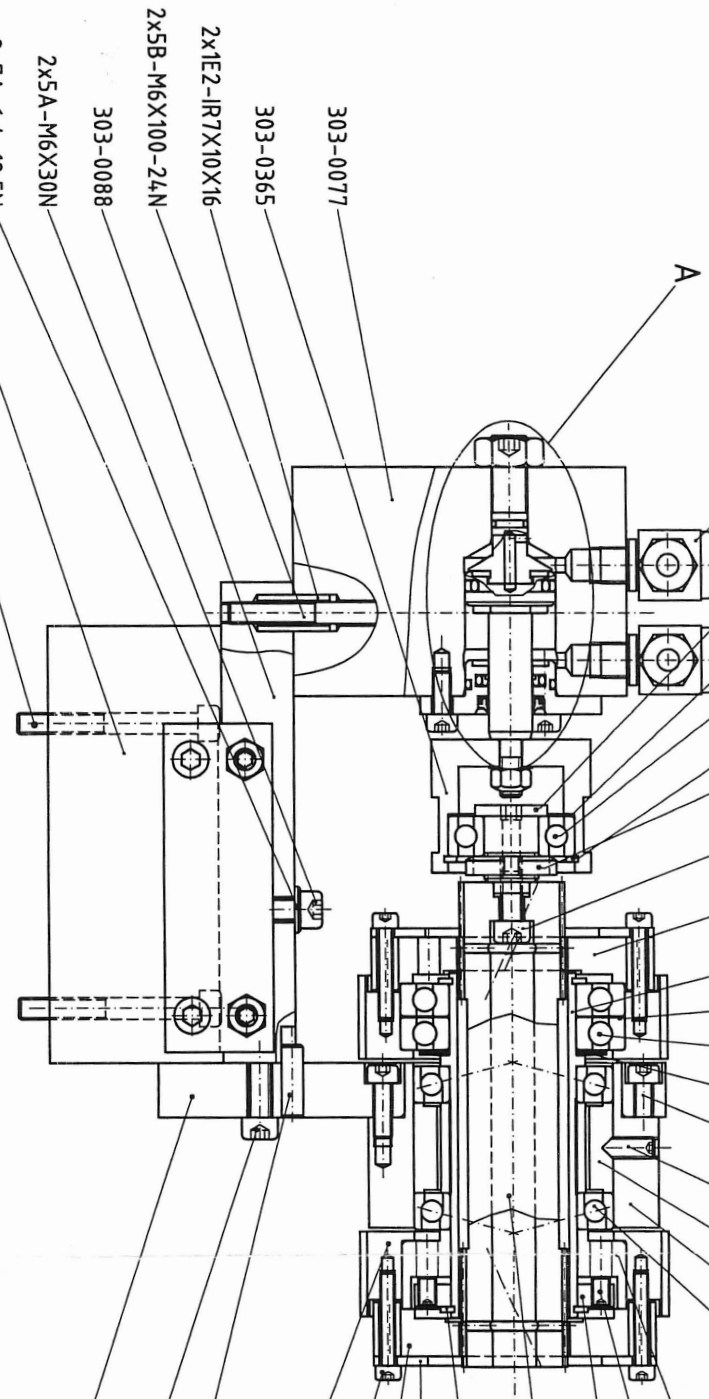


303-0282
2x5A-M6X22N

A
2:1

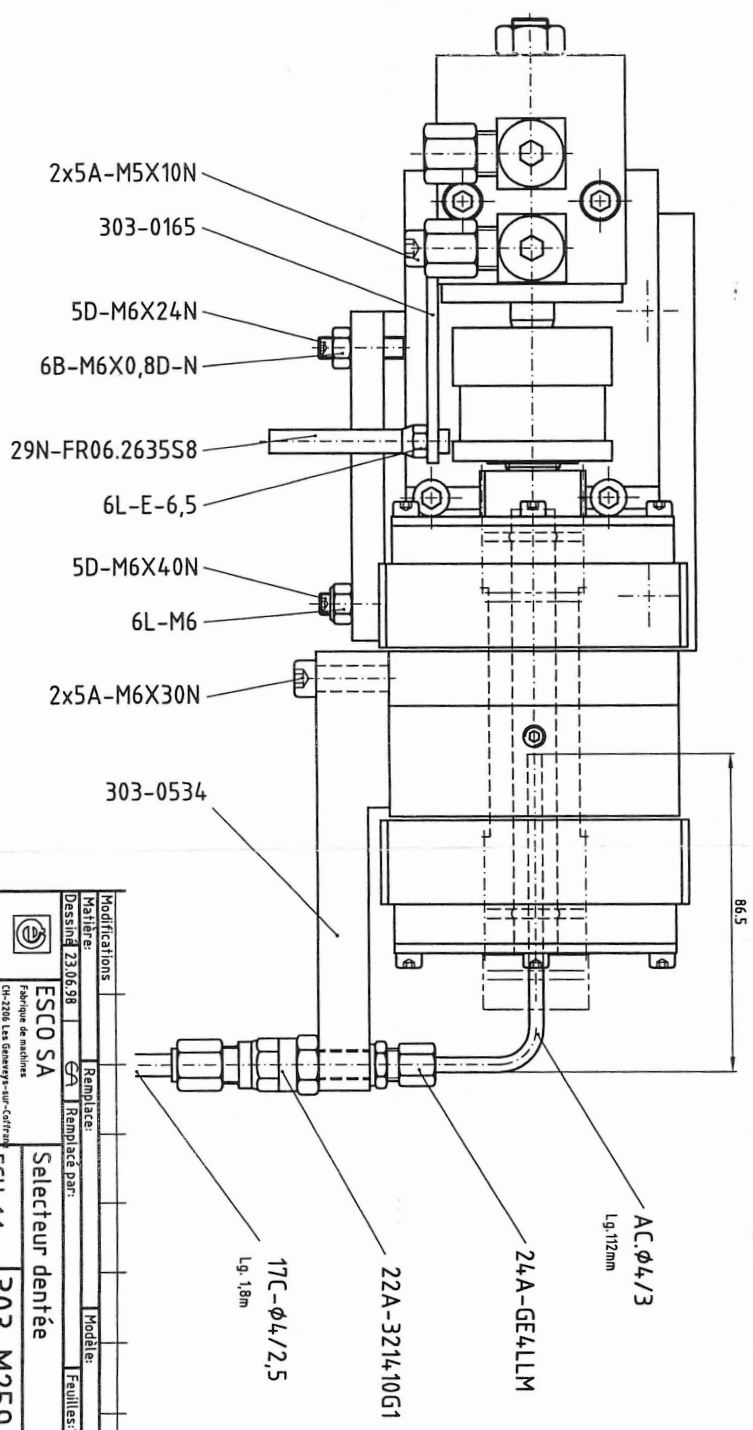


6B-M10X1-0,8D
2E-7X1,5
303-0520
2N2-GS550440250
2x303-0521
303-0519
303-0518
2N1-GS550130120
3x5A-M5X12N
2D-12-18-5
2E-21X2
7C2-12-6,2-0,5
6L-M6



2x5B-M6X50-24N
303-0089
2x7A-6,4-12,5N
2x5A-M6X30N
303-0088
2x5B-M6X100-24N
2x1E2-IR7X10X16
303-0365
303-0077

2x24F-SWVE6PLR
303-0085
7C4-24,5X34,5
1A-6202
3D-φ35J
6I-KM2C
5A-M6X14N
303-0492
303-0530
7P-φ50-62X0,2
2x1A-16007
2x7C2-51,5-35,5K
4x5A-M5X16N
5E-M6X12N
Collé LOCTITE 242
303-0524
303-0525
2x1A-HSS71907CP4S



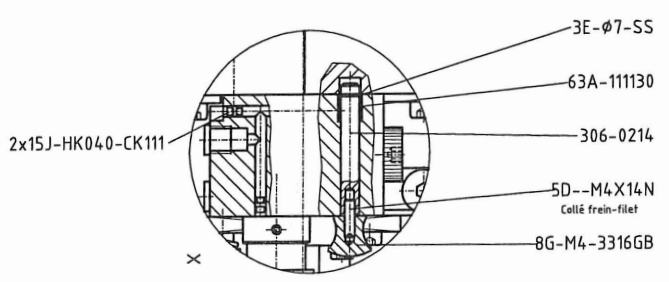
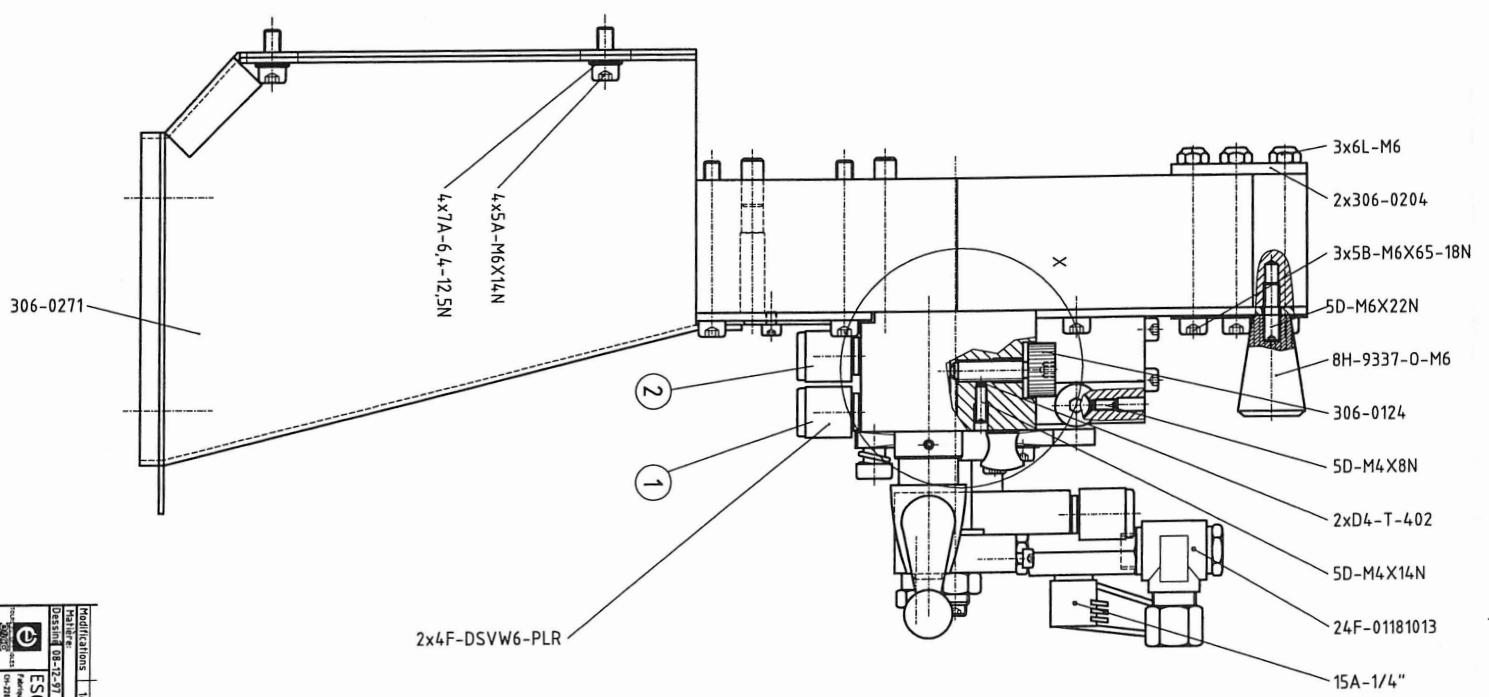
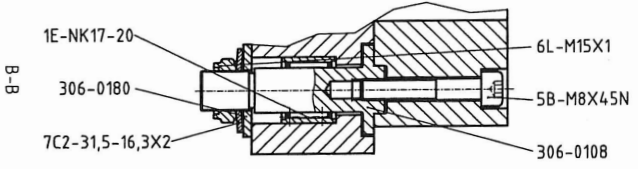
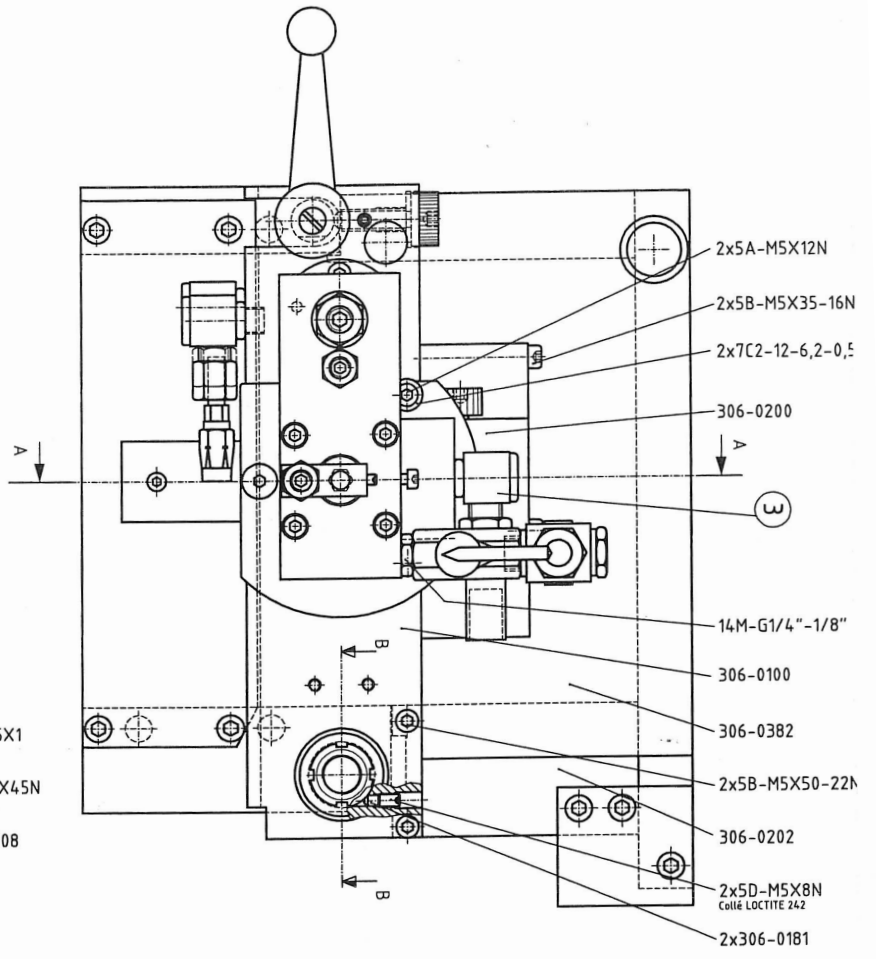
2x5A-M5X10N
303-0165
5D-M6X24N
6B-M6X0,8D-N
29N-FR06.2635S8
6L-E-6,5
5D-M6X40N
6L-M6
2x5A-M6X30N

303-0534

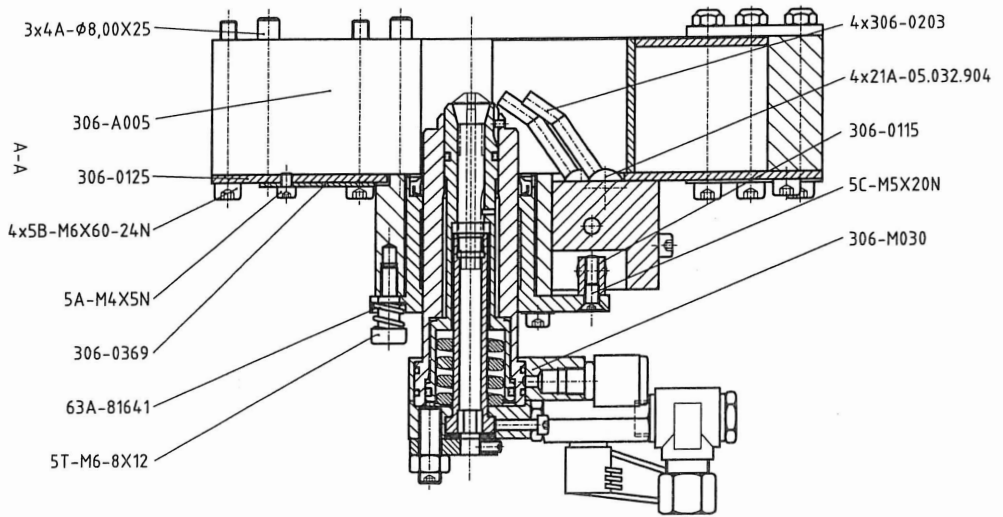
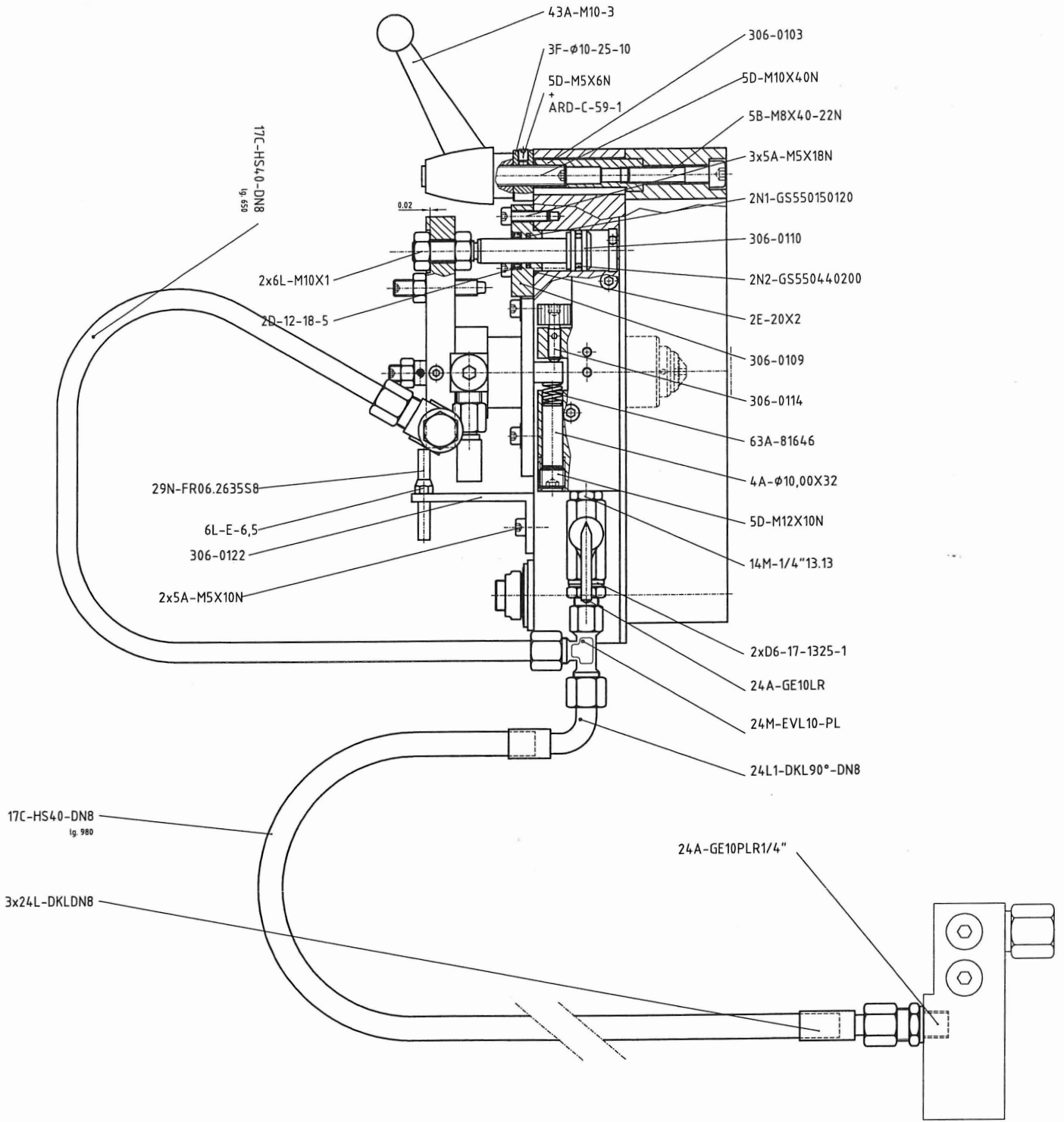
86,5


AC φ4/3
Lg. 112mm
24A-GE4LLM
22A-3214.10G1
17C-φ4/2,5
Lg. 18mm

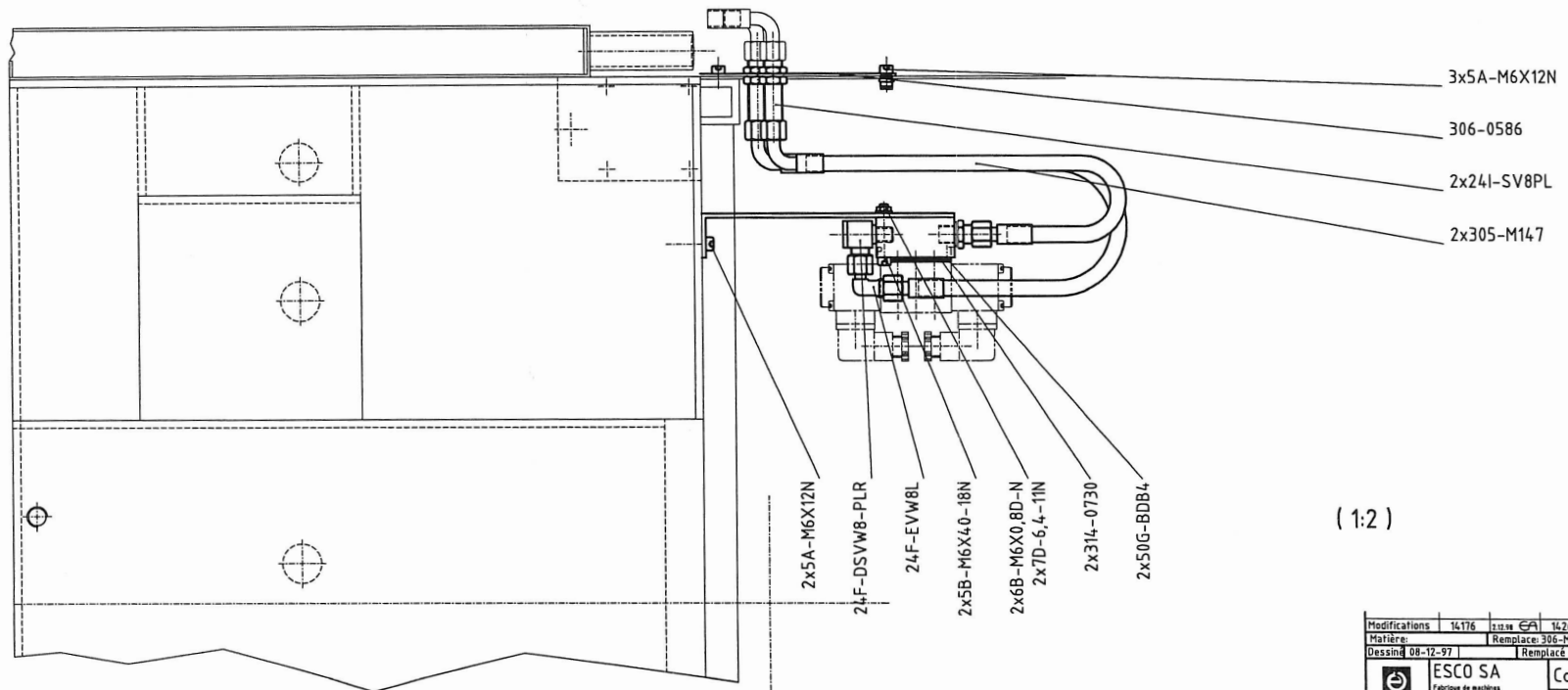
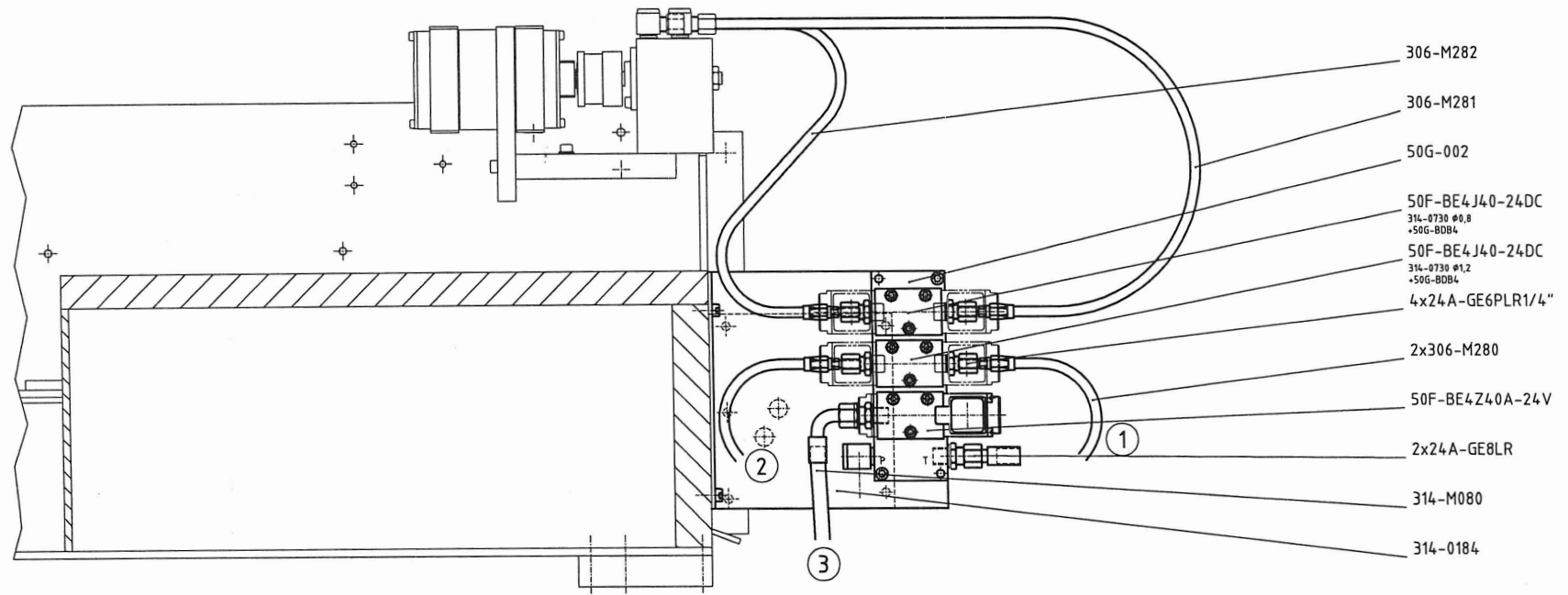
Modifications		Remplacé		Modèle	
Matériau		Remplacé par		Famille/1	
Dessiné 23.05.98		ECHO SA		Selecteur dentée	
Fabrication de machines		ECHO SA		303-M259	
Ch-3201 Les Sables-sur-étretot		ECHO SA			
TEL. 031 858127 Fax 031 858195					




Modifications	1476	1477	1478	1479	1480
Travail	1476	1477	1478	1479	1480
Dessiné	08-12-97	Remplace 306-0204, 0181, S152			
ESCO SA					
Centre-ponce mobile					
ECH: 1:1					
306-M204					

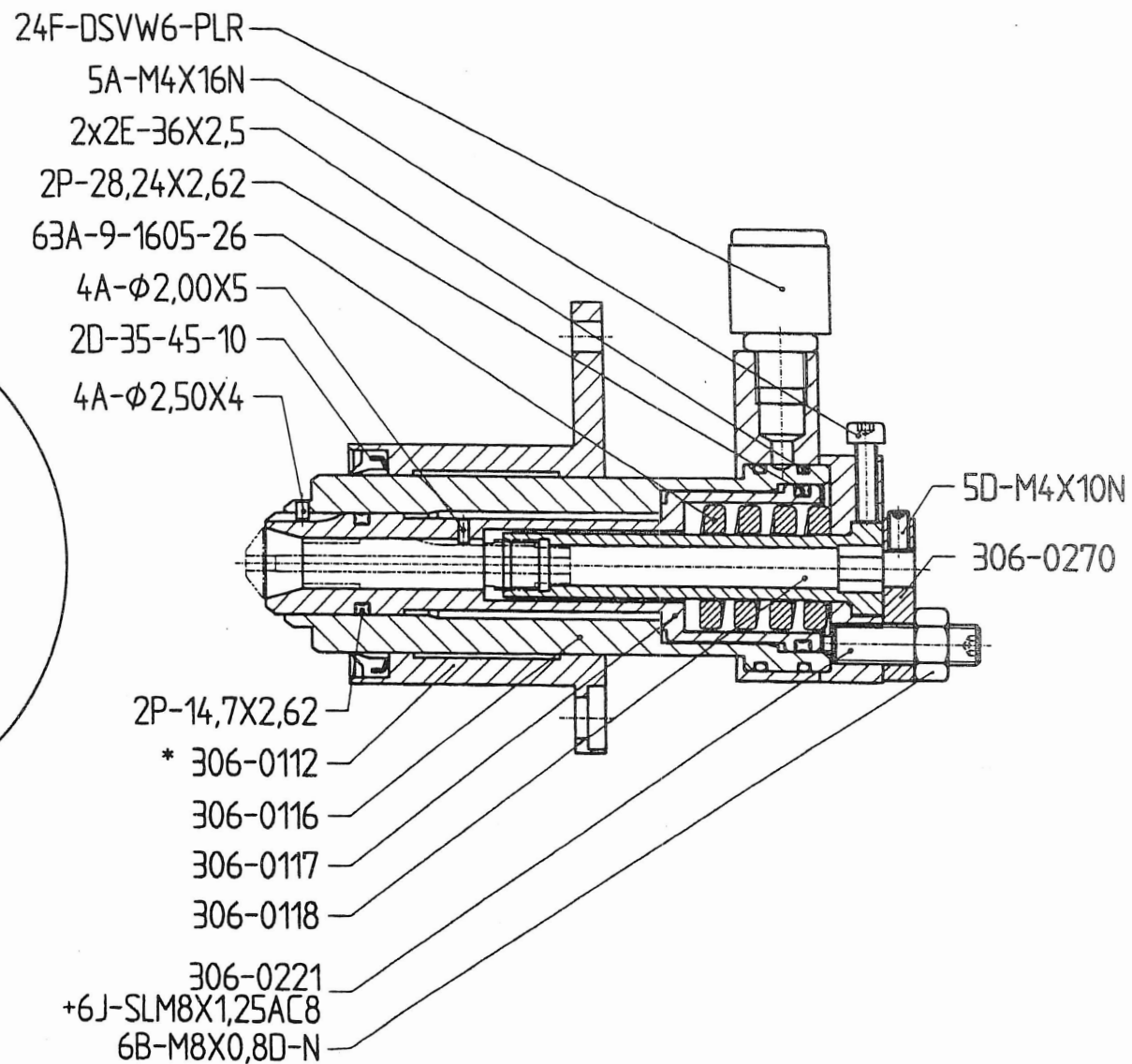
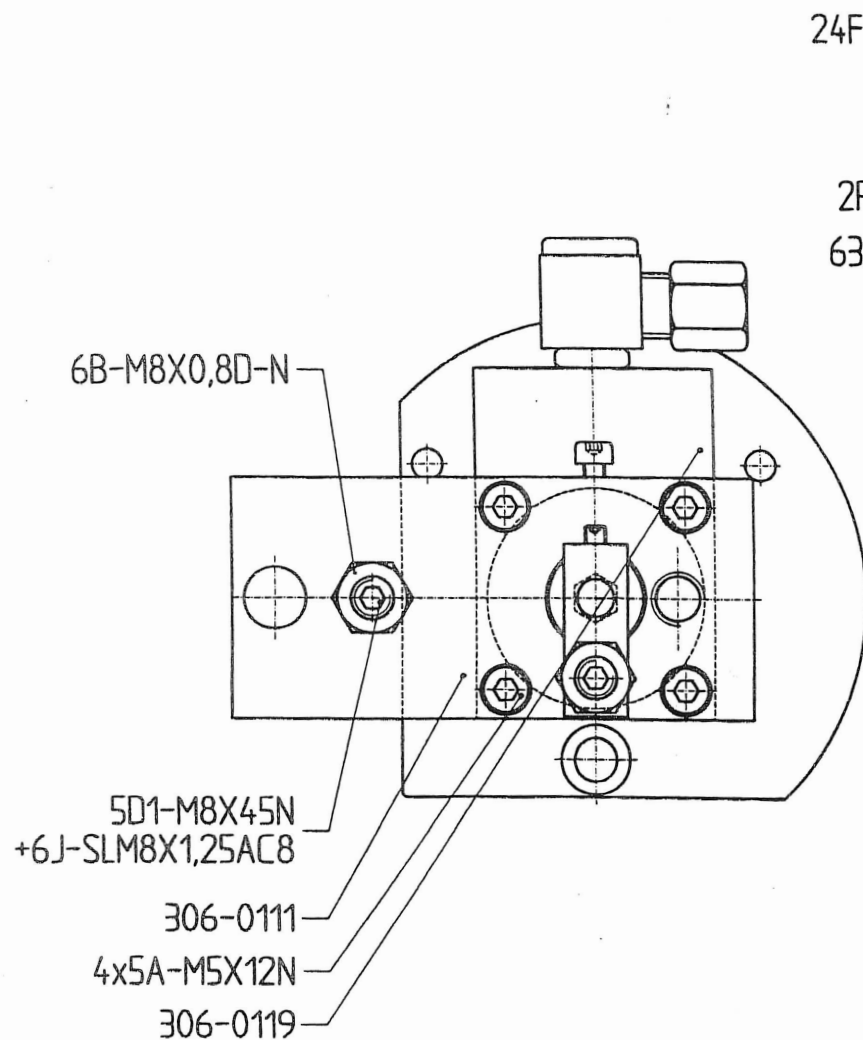



ESCO SA
 Contrôleur mobile
 306-M204
 ECH: 1:1




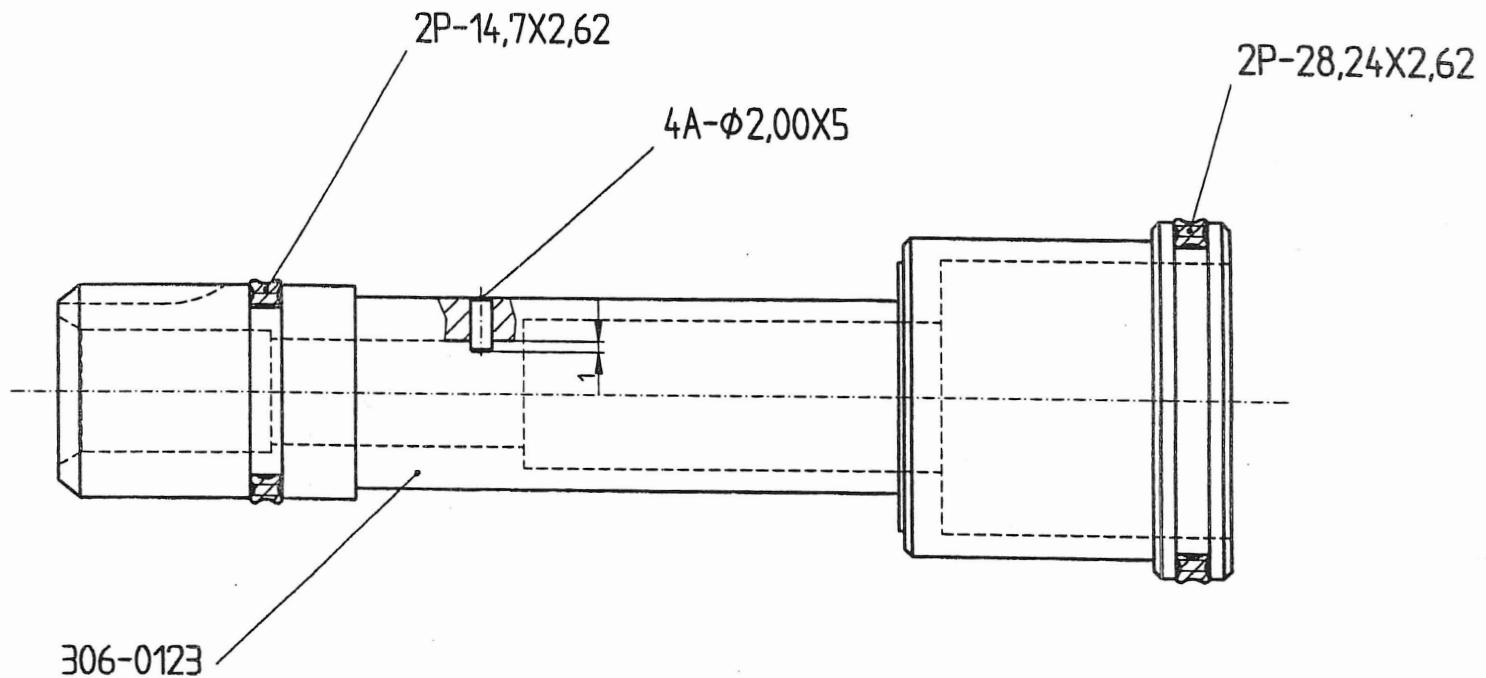
(1:2)


Modifications	14176	13.08	CA	14263	14.08.99	PER
Matière:	Remplace: 306-M204 des S.15					Modèle:
Dessiné	08-12-97	Remplacé par:			Feuilles: 3/3	
 ESCO SA Fabrique de machines CH-2286 Les Geneveys-sur-Coffrane TEL. 039 571012 Fax 039 571088		Contre-pince mobile ECH.: --		306-M204		

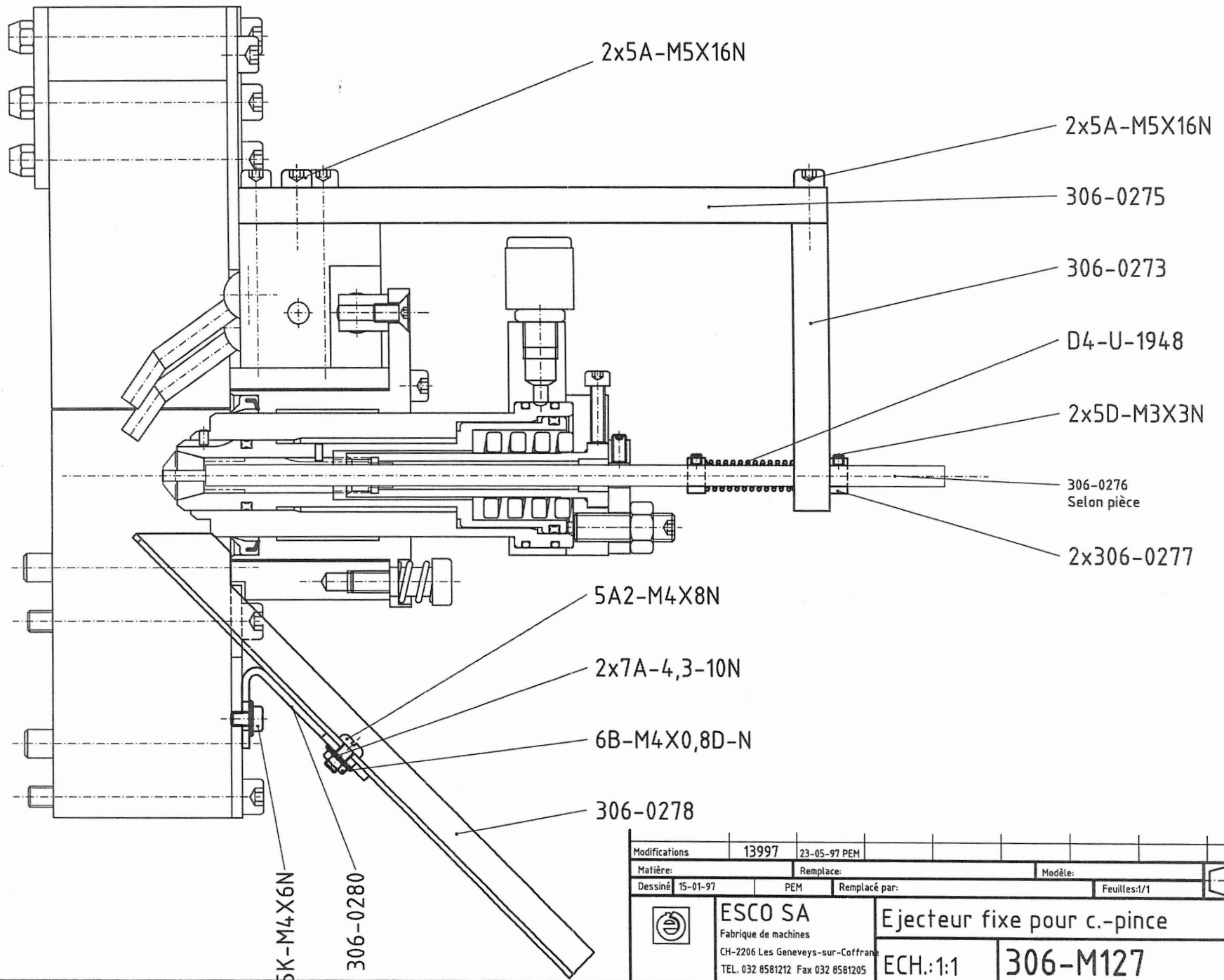



* = AJUSTER AU MONTAGE PAR RAPPORT A 306-0116

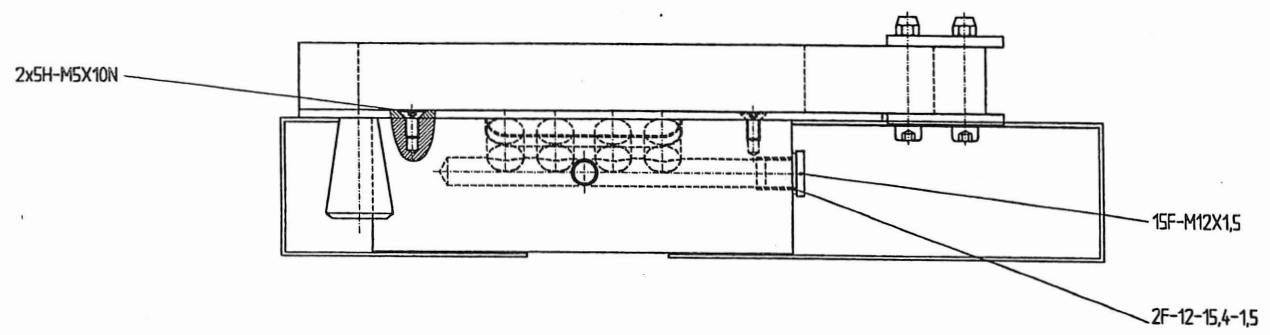
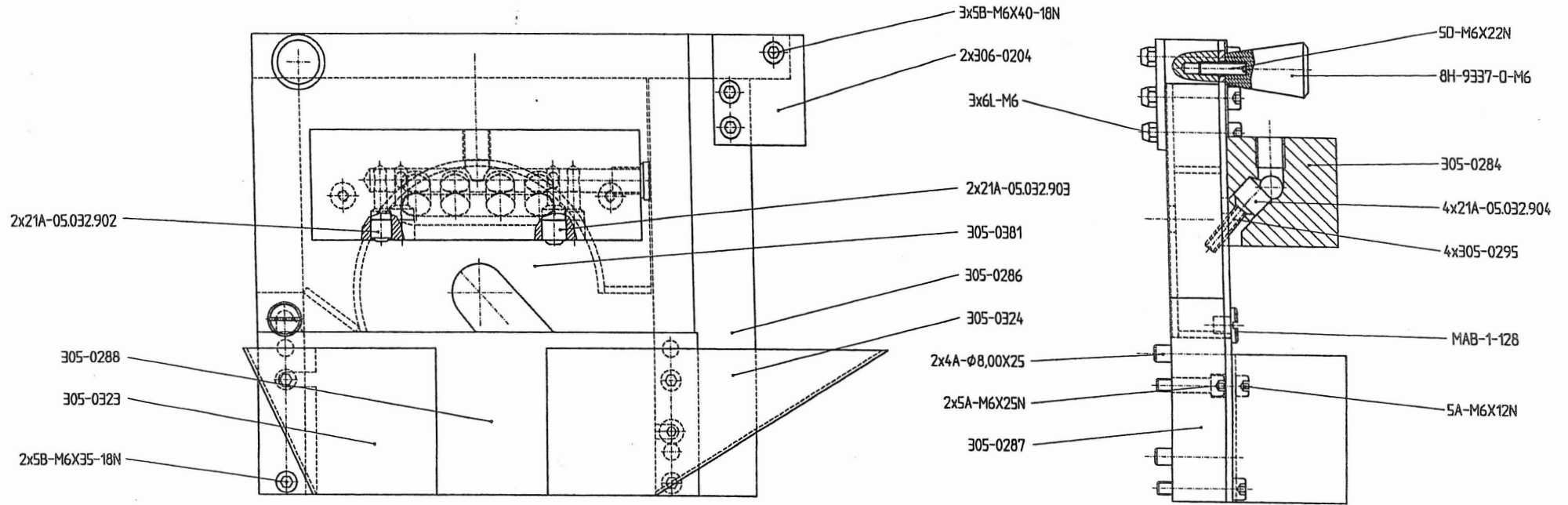
Modifications	13915	18.12.96 PLP			
Matière:		Remplace:		Modèle:	
Dessiné	19-9-96	STH	Remplacé par:		Feüilles: 1/1
 ESCO SA Fabrique de machines CH-2206 Les Geneveys-sur-Coffrane TEL. 038 571212 Fax 038 571088		Contre-pince ouverture normale ECH.: 1:1			306-M030



Modifications										
Matière		Remplace		Modèle						
Dessiné	18-9-96	PLP	Remplacé par:			Feuilles: 1/1				
 ESCO SA Fabrique de machines 01-2206 Les Geneveys-sur-Coffrane TEL 038 571212 Fax 038 571088		Douille à cône pr gr.uov. ECH.: 2:1		306-M086						



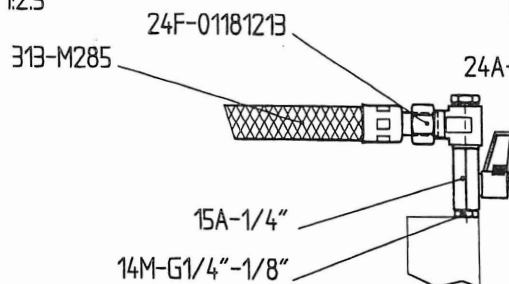
Modifications	13997	23-05-97 PEM							
Matière:		Remplace:		Modèle:					
Dessiné	15-01-97	PEM	Remplacé par:		Feuilles:1/1				
 ESCO SA Fabrique de machines CH-2206 Les Geneveys-sur-Coffrane TEL. 032 8581212 Fax 032 8581205		Ejecteur fixe pour c.-pince			ECH.:1:1		306-M127		



Modifications	Remplace	Moûle	
Matière			
Designé	13-02-97	PM	Remplacé par
			Feuilles: 1/1
ESCO SA Entreprise de machines		Protection mandrin	
01-2204 Les Grèves-sur-Côtes 111 032 France Fax 02 854002		ECH: 1:1	305-M099

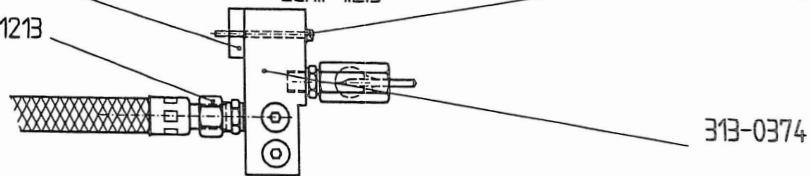
Vue de A

Ech.: 1:2.5



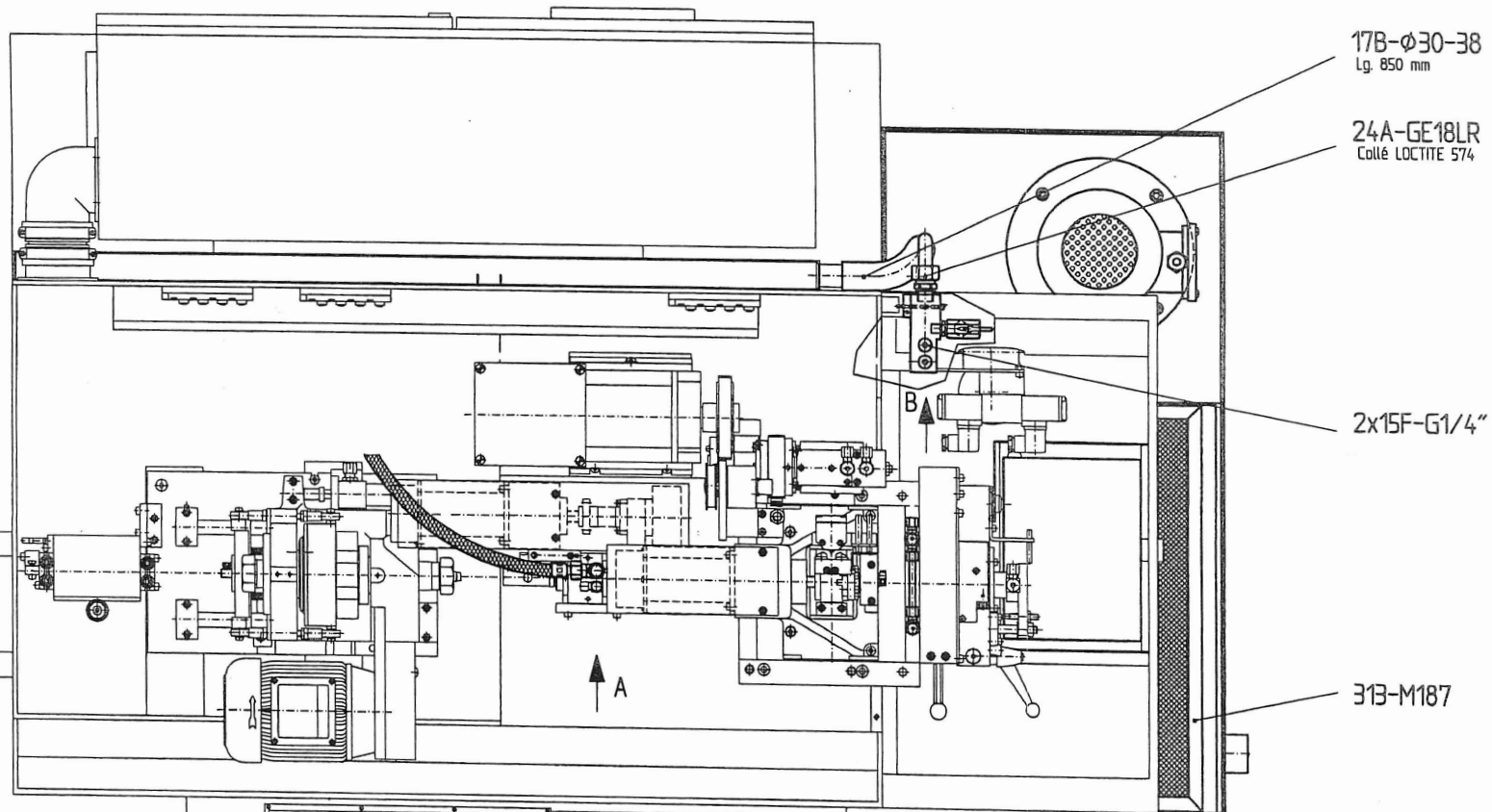
Vue de B

Ech.: 1:2.5



2x5B-M4X60-24N
+2x7A-4,3-9N

31B-0374

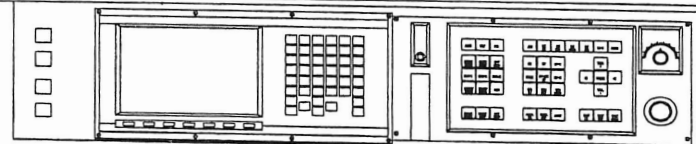


17B-φ30-38
Lg. 850 mm

24A-GE18LR
Collé LOCTITE 574

2x15F-G1/4"

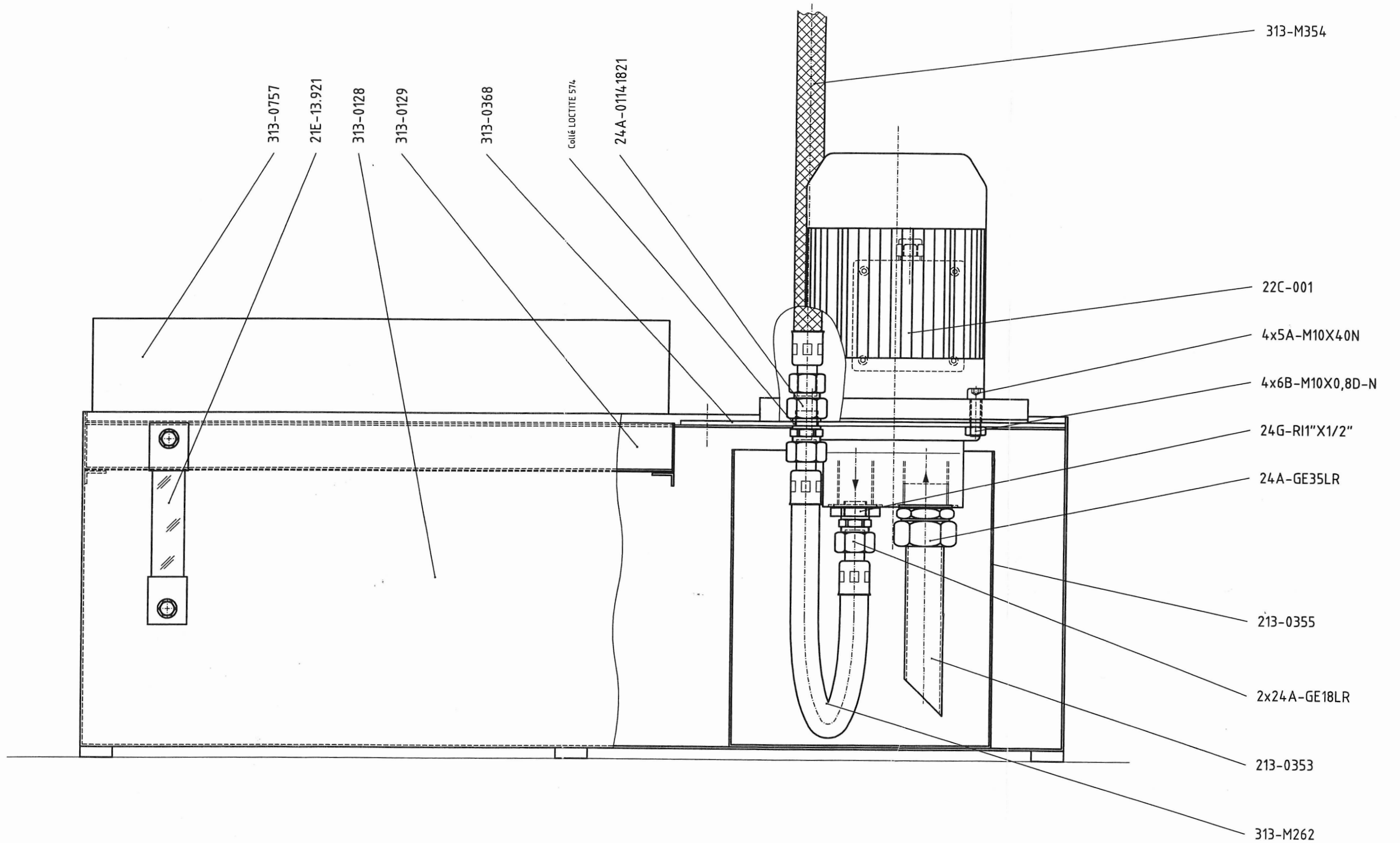
31B-M187



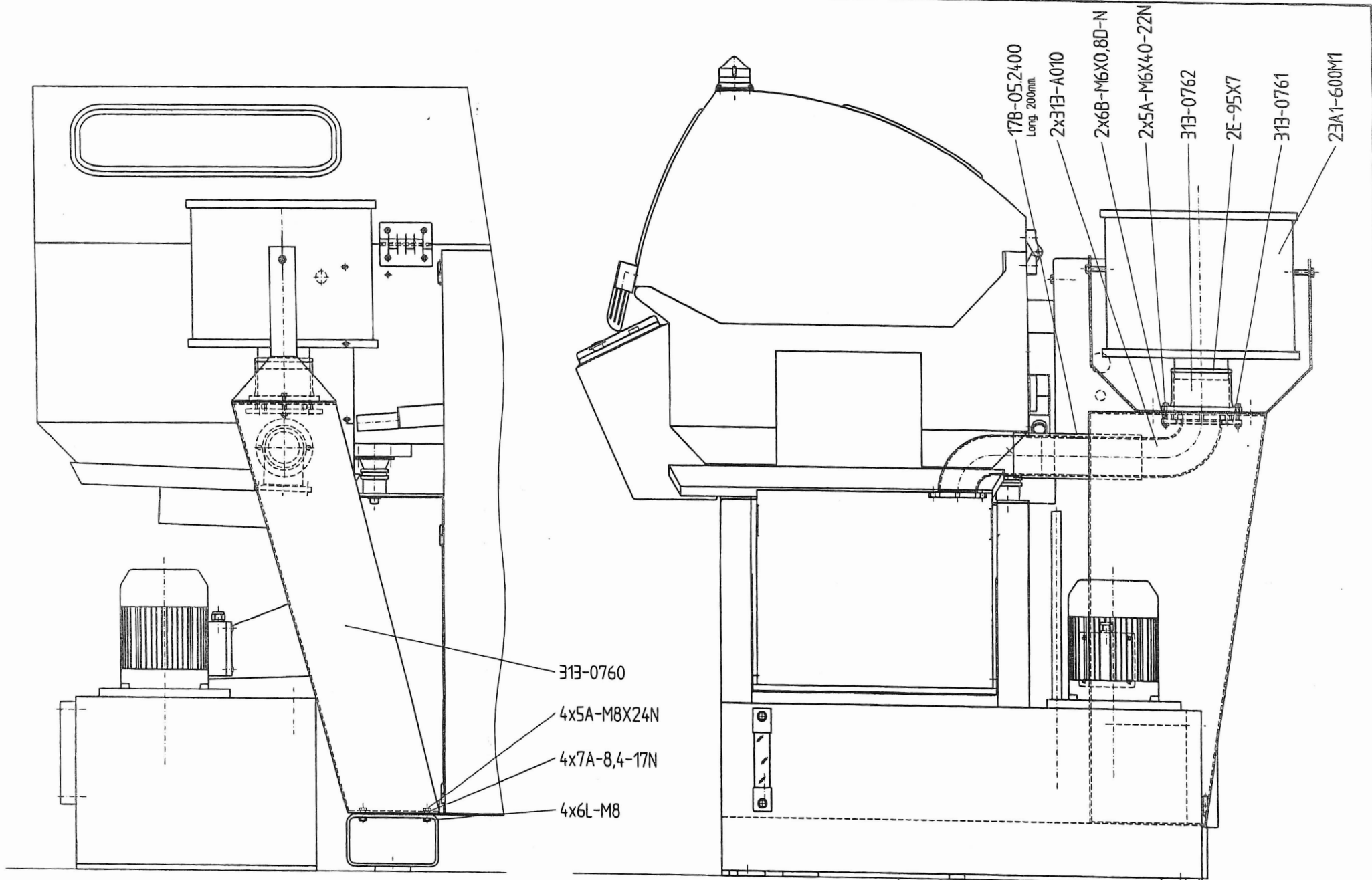
Modifications	14029	2.1.97	EA	14088	17.2.98	EA	14124	18.5.98	EA	14187	9.12.98	EA
Matériau:	Remplace: 31B-M007 dès S.16											
Dessiné	8-10-96		EA	Remplacé par:		Modèle:		Feuilles: 1/1				


 **ESCO SA**
 Fabrique de machines
 01-2206 Les Geneveys-sur-Coffrane
 TEL. 038 571212 Fax 038 571088

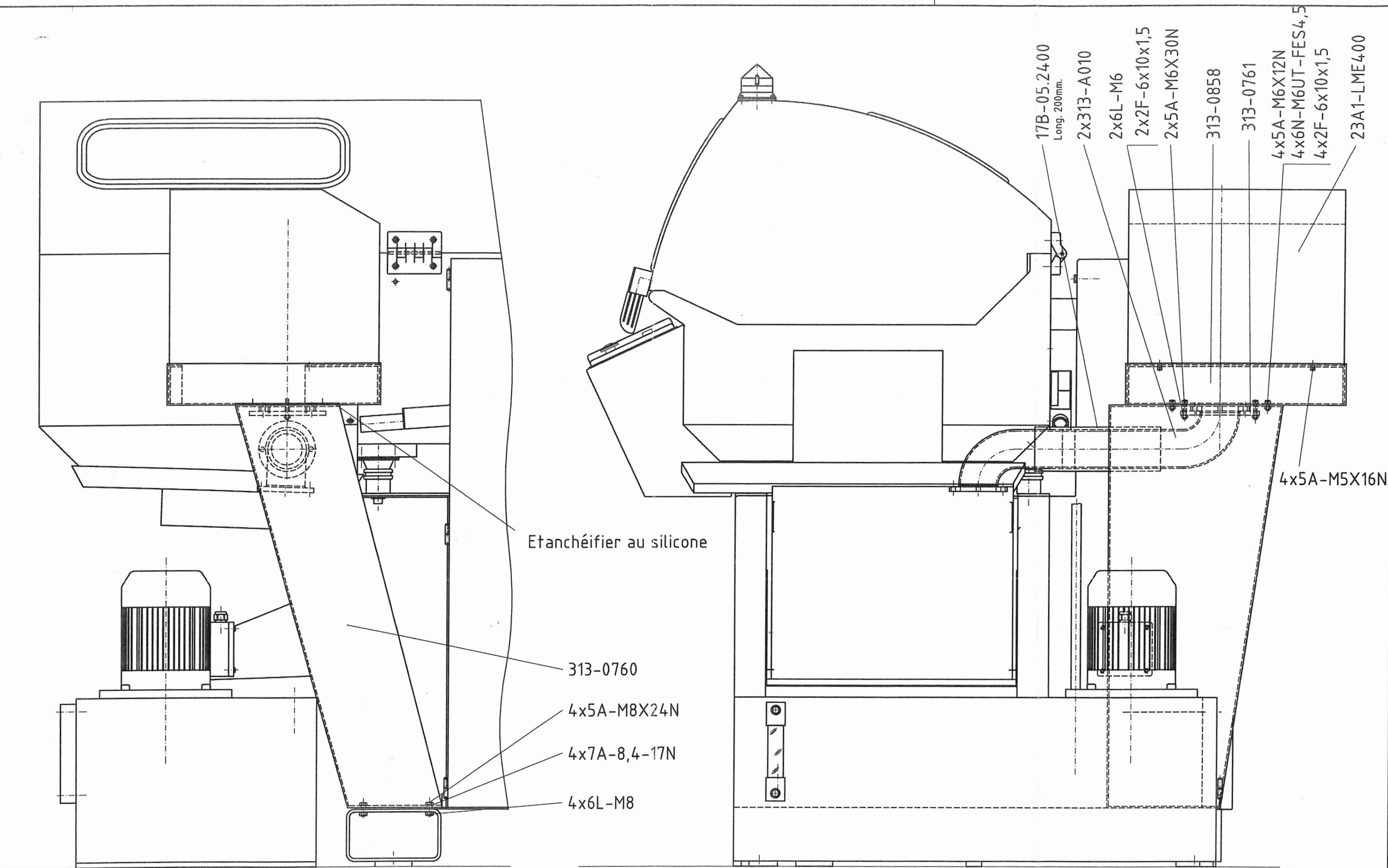
Arrosage
 ECH.: 1.5 **31B-M007**




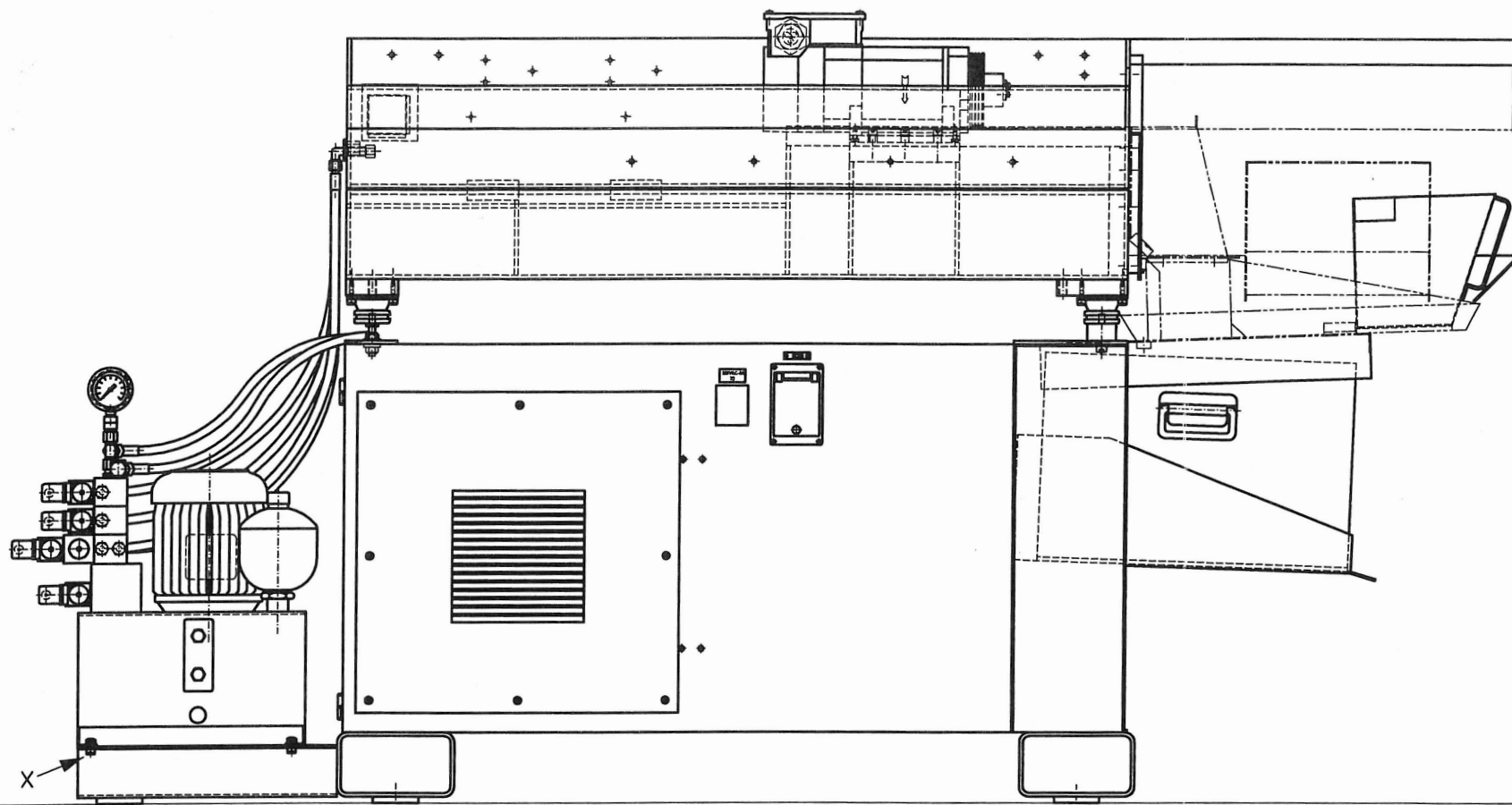
Modifications	14.145	25.8.98	EA	14.354	05-06-00	PEM	
Matière:	Remplace: 313-M034 dès 5.28			Modèle:			
Dessiné	01.07.97	EA	Remplacé par:		Feuilles:1/1		
ESCO SA Fabrique de machines CH-2206 Les Geneveys-sur-Coffrane TEL. 038 571212 Fax 038 571000				Bac avec pompe 30 l ECH.:1:2		313-M187	



Modifications		Remplace:		Modèle:	
Matériau:		Remplacé par:		Feuilles: 1/1	
Dessiné 17-04-98	PEM				
 ESCO SA Fabrique de machines CH-2206 Les Geneveys-sur-Coffrane TEL. 032 8581212 Fax 032 8581205			Epurateur d'air 600M1 ECH.: 1:5 3E-0761		



Modifications	14381	24.10.00 plp	
Matière:		Remplace:	Modèle:
Dessiné	17-04-98	PEM	Remplacé par:
			Feuilles:1/1
 ESCO SA Fabrique de machines CH-2206 Les Geneveys-sur-Coffrane TEL. 032 8581212 Fax 032 8581205		Epurateur d'air électro-statique ECH.:1:5 313-M219	



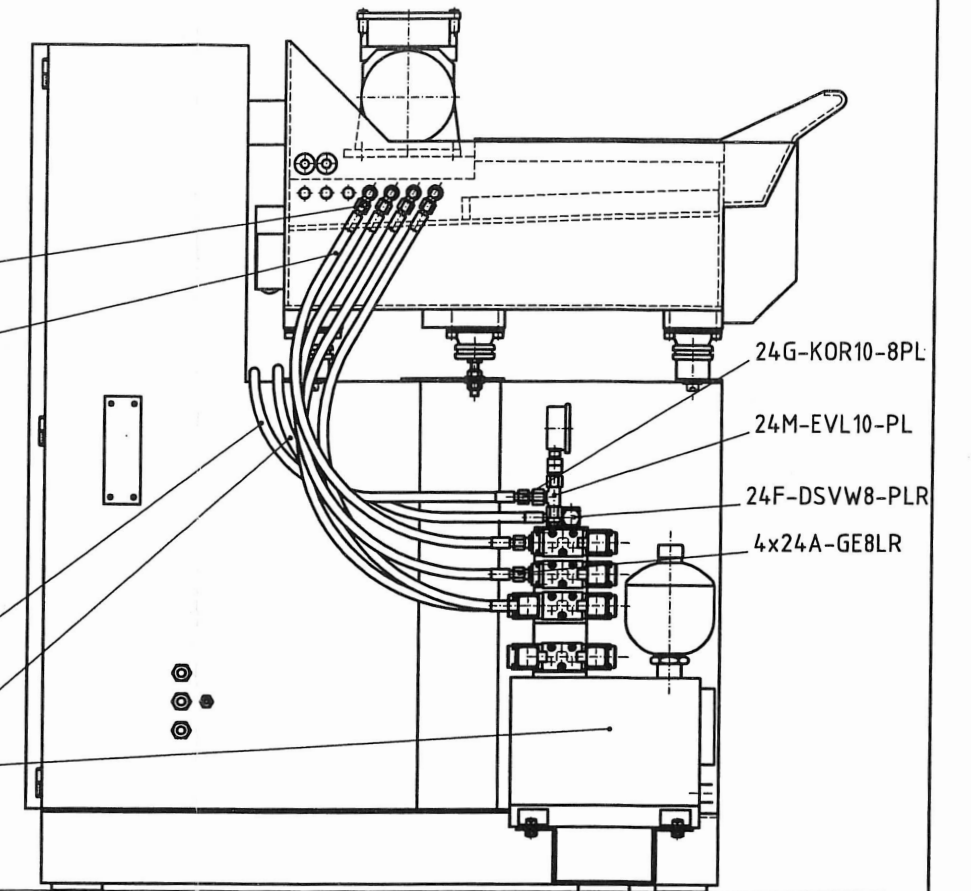
4x24N-WSV8-PL

4x314-M036

314-M037

314-M037

50J-004



24G-KOR10-8PL

24M-EVL10-PL

24F-DSVW8-PLR

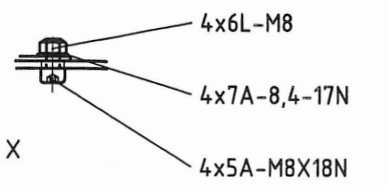
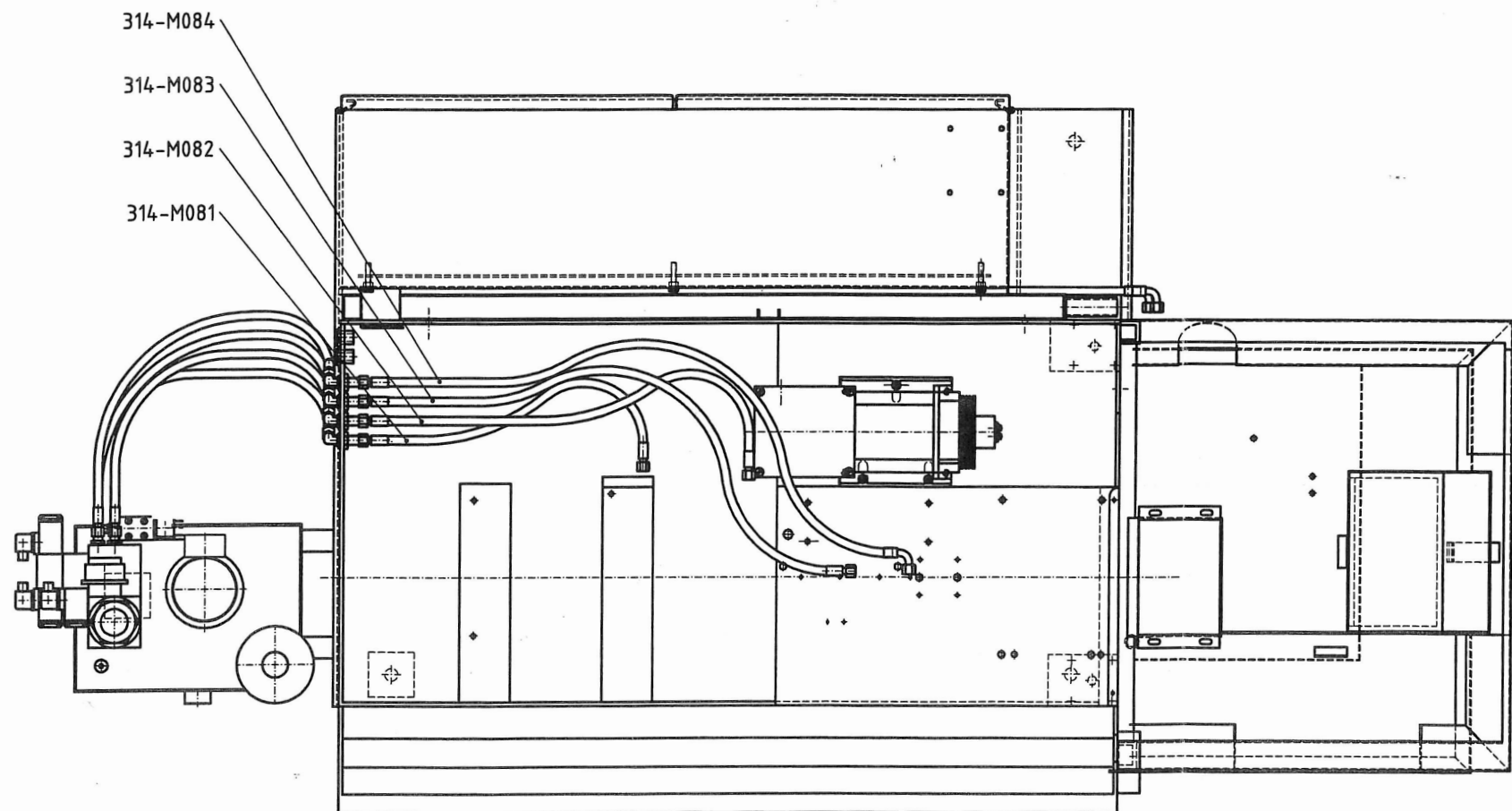
4x24A-GE8LR

314-M084

314-M083

314-M082

314-M081



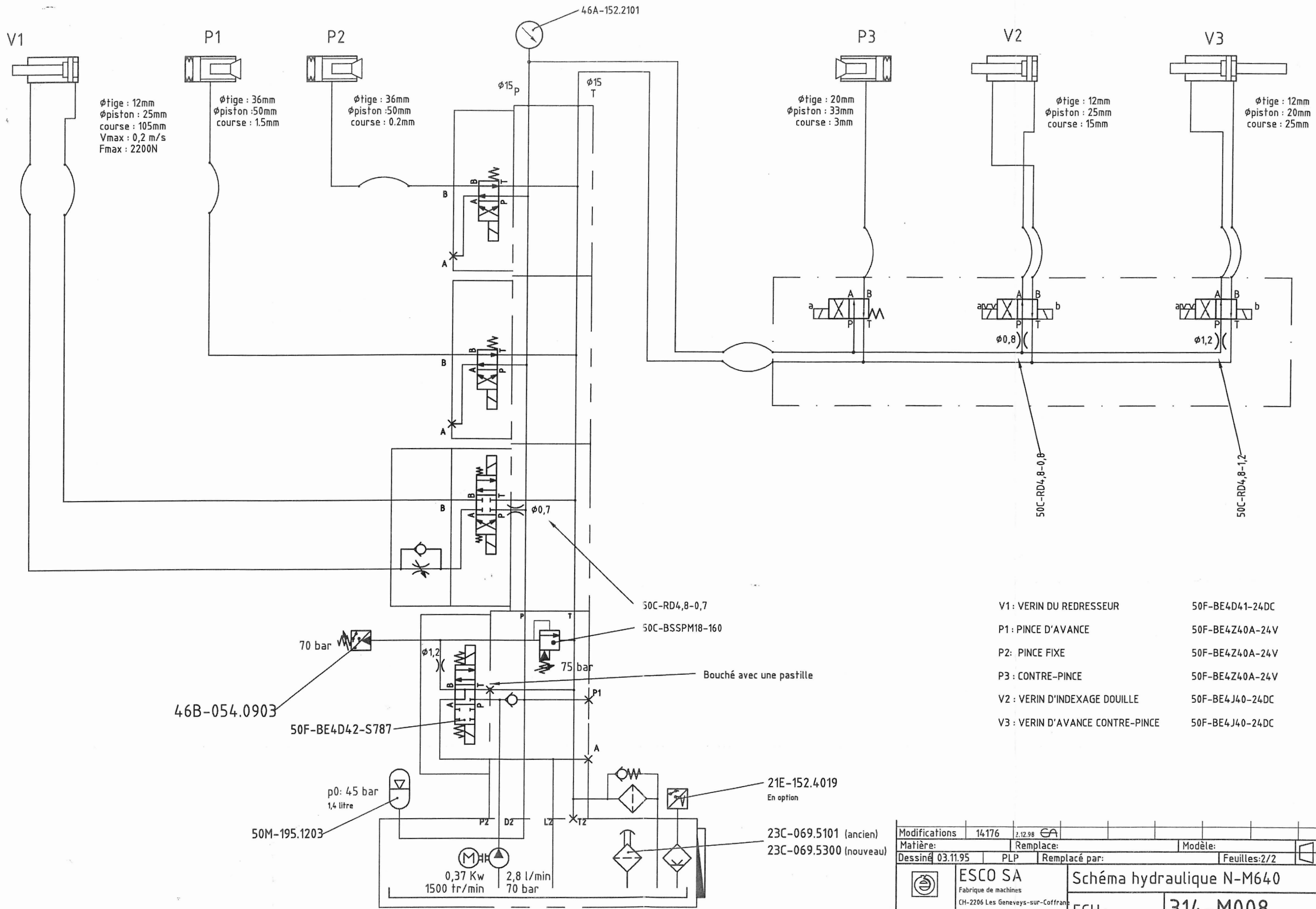
4x6L-M8

4x7A-8,4-17N

4x5A-M8X18N

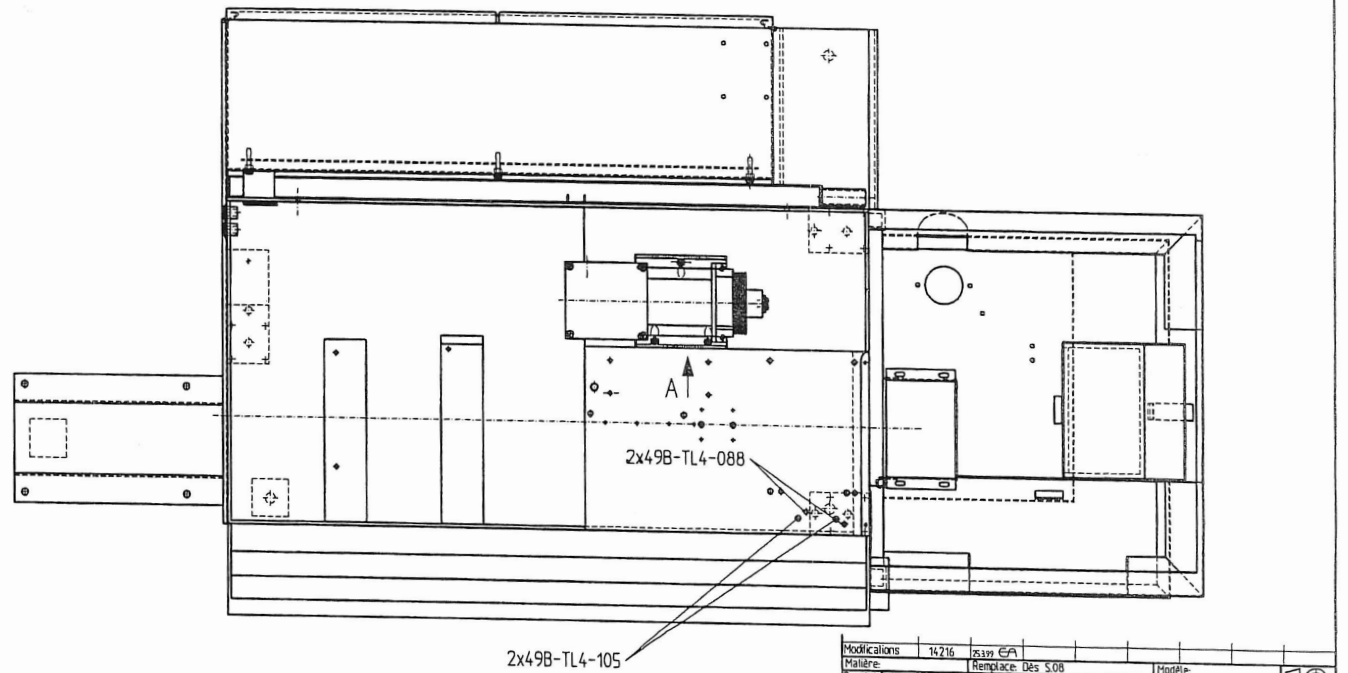
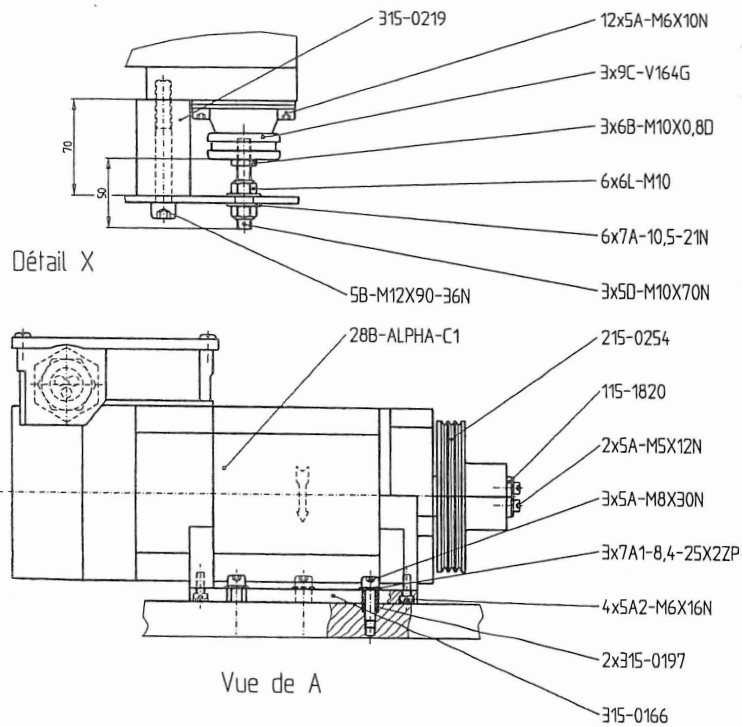
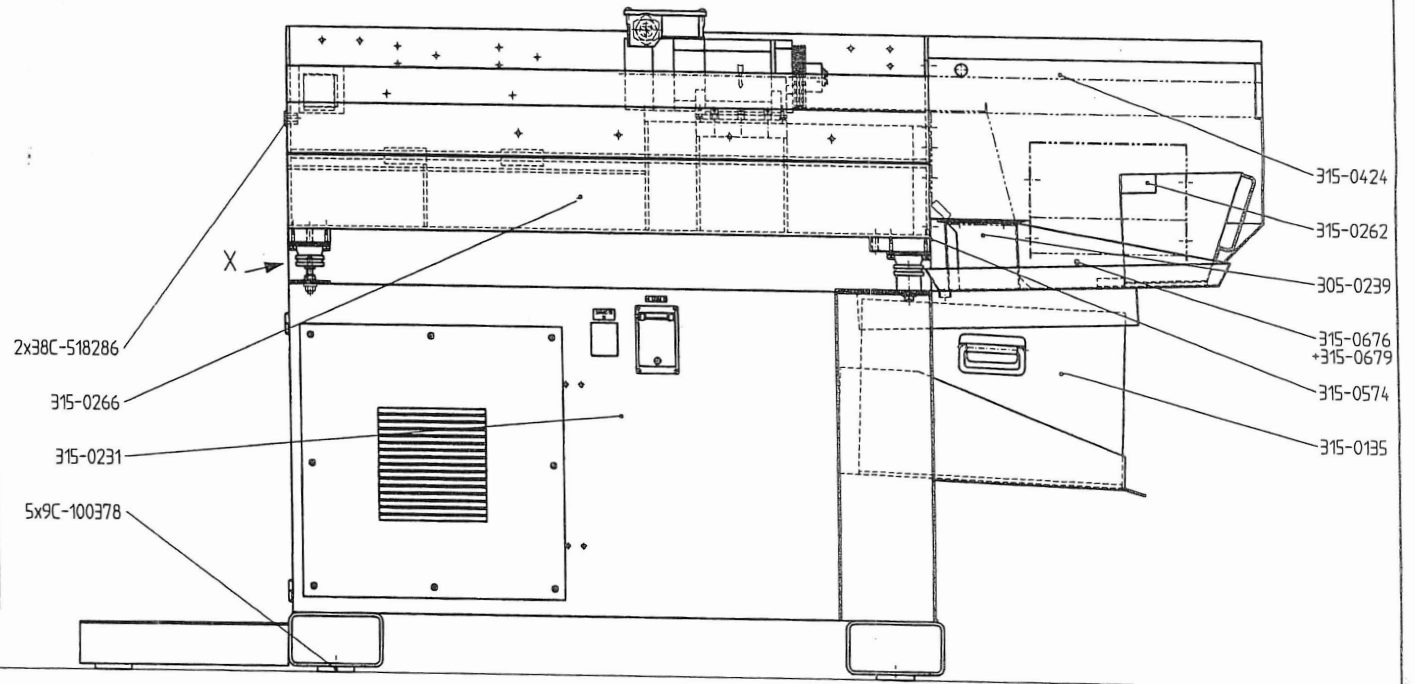
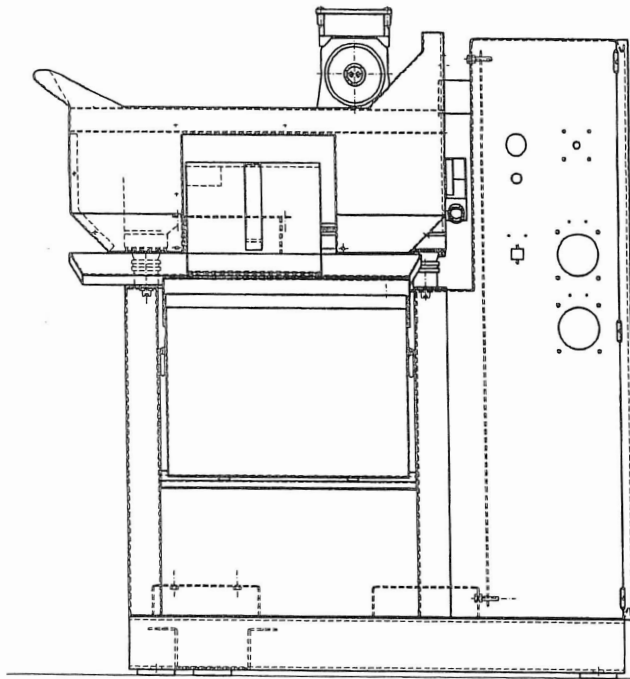
Détail X
(1:2)

Modifications	14176	2.12.98	CA		
Matière:		Remplace: Dés Mach.15-03		Modèle:	
Dessiné	24-03-98	CA	Remplacé par:	Feuilles:1/2	
ESCO SA Fabrique de machines CH-2266 Les Geneveys-sur-Coffrane TEL. 038 571212 Fax 038 571088			Hydraulique N-M ECH.:1:5		314-M008

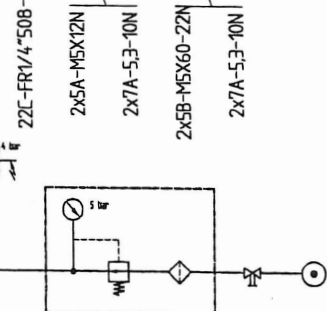
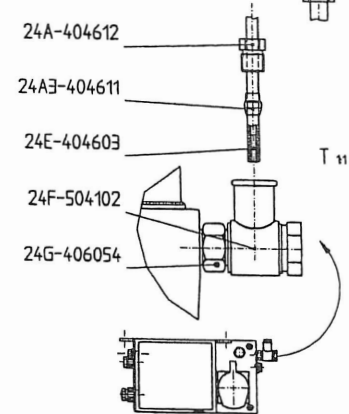
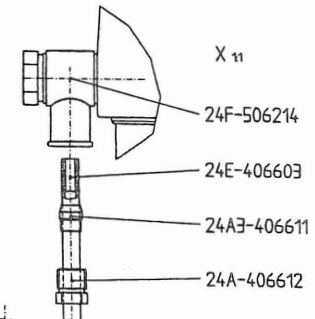
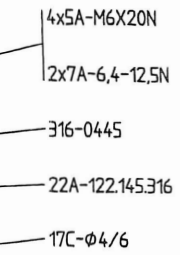
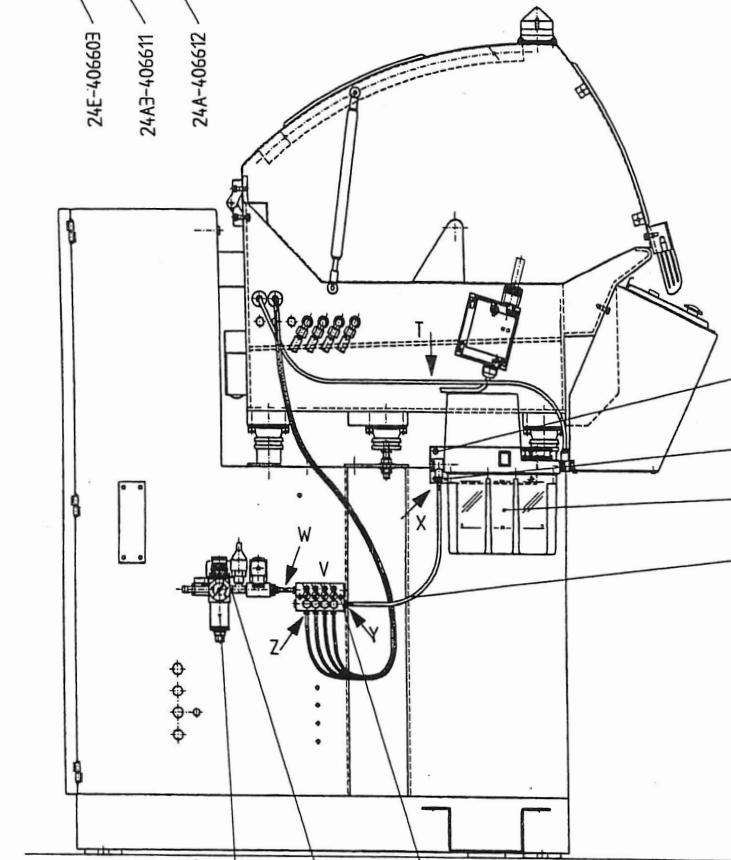
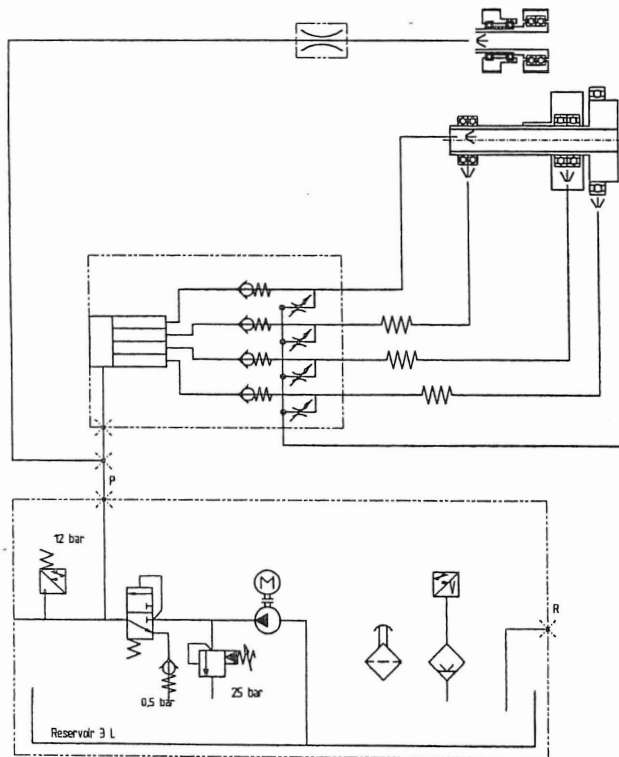
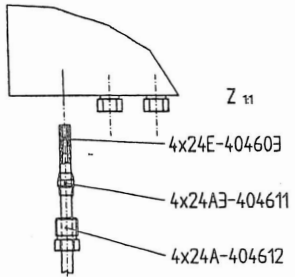
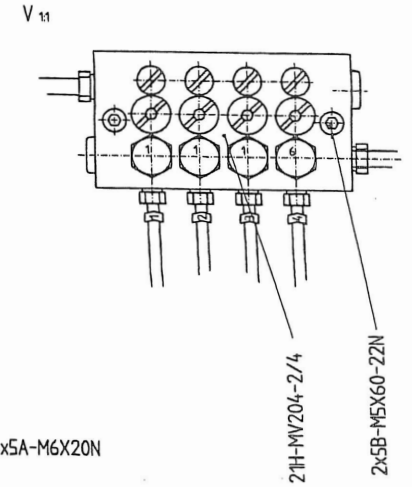
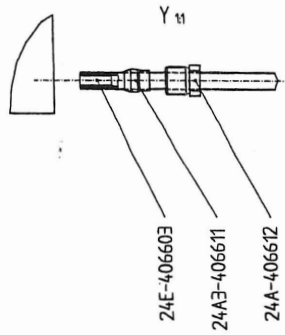
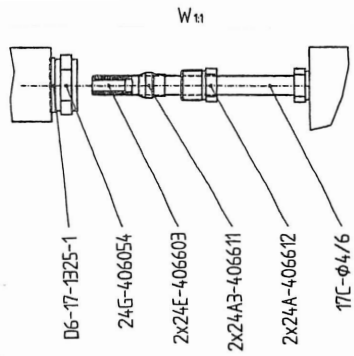


- V1 : VERIN DU REDRESSEUR 50F-BE4D41-24DC
- P1 : PINCE D'AVANCE 50F-BE4Z40A-24V
- P2 : PINCE FIXE 50F-BE4Z40A-24V
- P3 : CONTRE-PINCE 50F-BE4Z40A-24V
- V2 : VERIN D'INDEXAGE DOUILLE 50F-BE4J40-24DC
- V3 : VERIN D'AVANCE CONTRE-PINCE 50F-BE4J40-24DC

Modifications	14176	2.12.98	EA		
Matière:	Remplace:		Modèle:		
Dessiné 03.11.95	PLP	Remplacé par:		Feuilles: 2/2	
ESCO SA Fabrique de machines CH-2206 Les Geneveys-sur-Coffrane TEL. 038 571212 Fax 038 571088			Schéma hydraulique N-M640 ECH.: 314-M008		



Modifications	14216	25399	CA		
Matériau			Remplace	Dés S08	Modèle
Dessiné	14-11-97	PEM	Remplacé par:		Feuilles 1/1
ESCO SA Fabrica de mașini DR-2206 Les Genettes-sur-Culture TEL 038 571212 Fax 038 571088			Socle N-M ECH: 1:5 315-M009		



Modifications	1470	1110	SA
Matière	Remplace Des S14		
Dessiné	26-08-97	PEH	Remplace par
ESCO SA			Lubrification New-Mach
Filtration de machine			
01-2200 Les Genévrières-Coffrane			
101. 022 404122 Fax 022 456200			ECH: 1.5
			316-M188

Ech:12

6x7A-8,4-17N

3x6B-M8X0,80-N

317-0260

317-0225

4x9B-123802

4x9B-123749

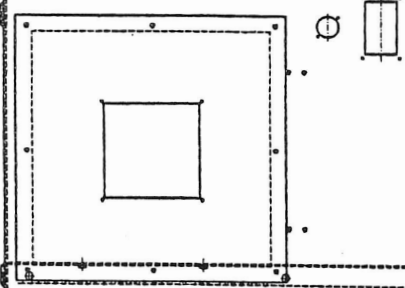
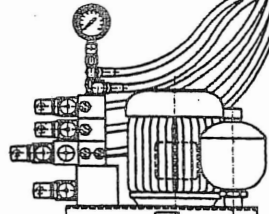
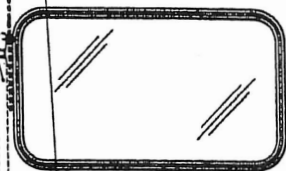
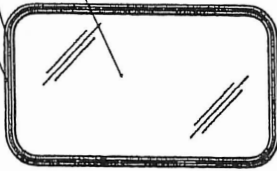
4x317-0142

305-0318

63C08B844

8E-08452181300

N-M 644



2x11F-Ø5X12

ECH:12

2x11F-Ø5X18

317-0191

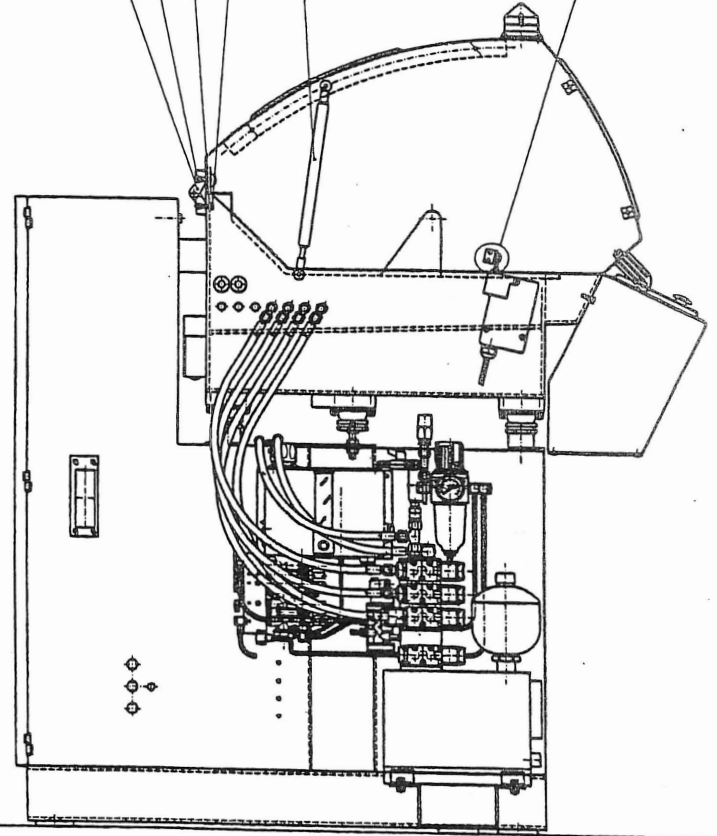
2x53A-65011

8x5A-M6X25N

4x7A-6,4-12,5N

4x6B-M6X0,80-N

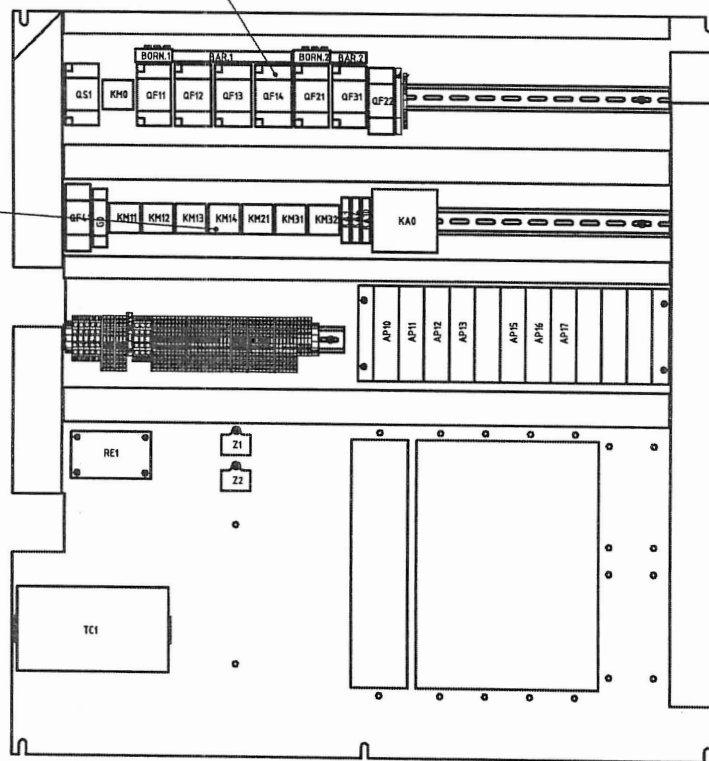
63C-094595



Modèle	14002	11/17	CS1
Version	1/17-05-2011	REV	1/17-05-2011
Approuvé		1/17-05-2011	1/17-05-2011
ESCO SA 40000 Le Locle CH-2300 Le Locle - Suisse Tel. 021 270 10 00 Fax 021 270 10 01		Protection N-M 644 Ech: 15 317-M011	


29F-02.160

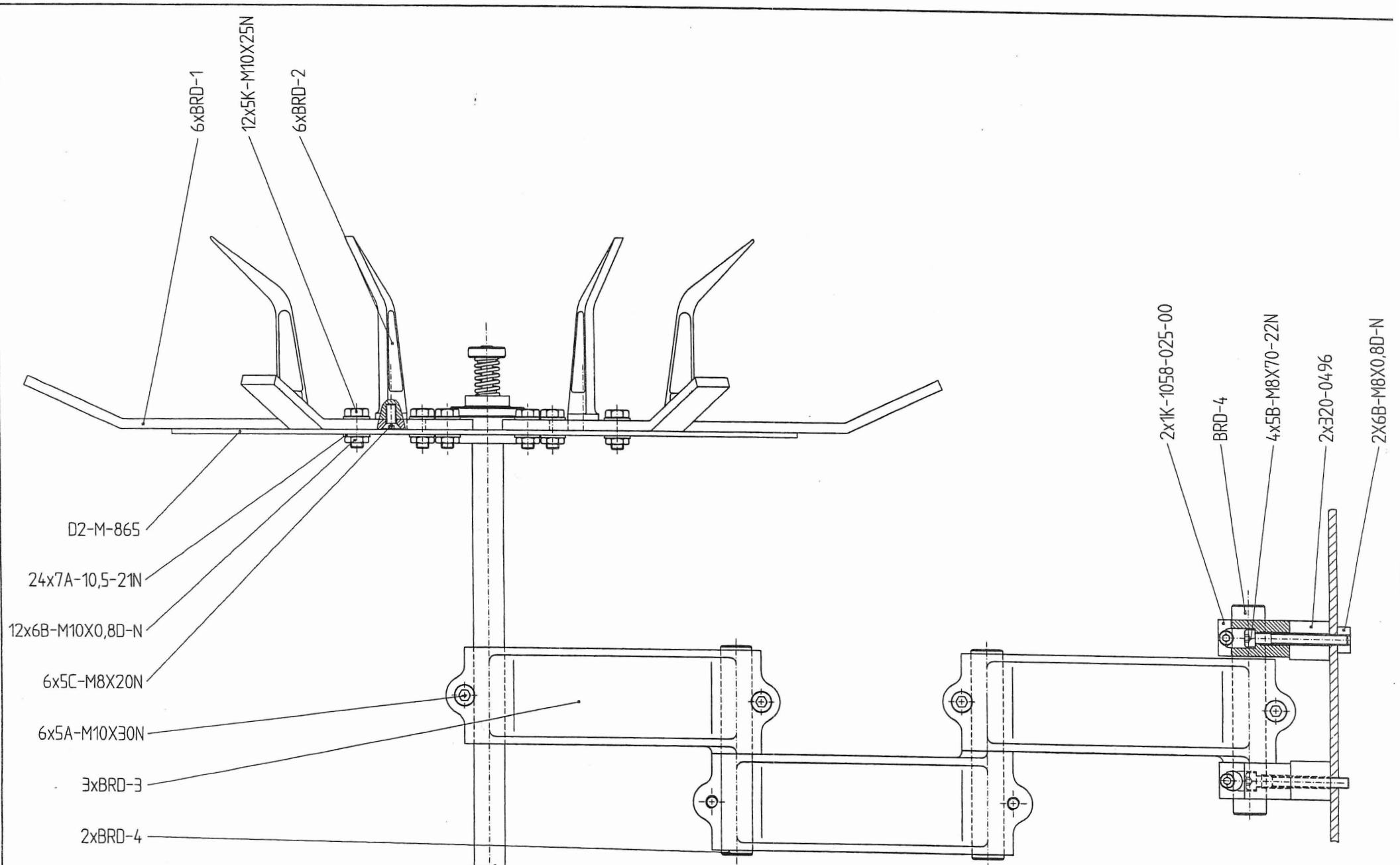
29E-4KW-24DCNO
32D-24VDC




Montages non mentionnés
320-M208

Plan de câblage
320-M207

Modifications		Remplace:		Modèle:	
Matière:		THJ		Remplacé par:	
Dessiné 23.4.98		Feuilles:1/1			
 ESCO SA Fabrique de machines CH-2206 Les Geneveys-sur-Coffrane TEL. 032 8581212 Fax 032 8581205		Convoyeur de copeaux ECH.:1:5		320-M089	




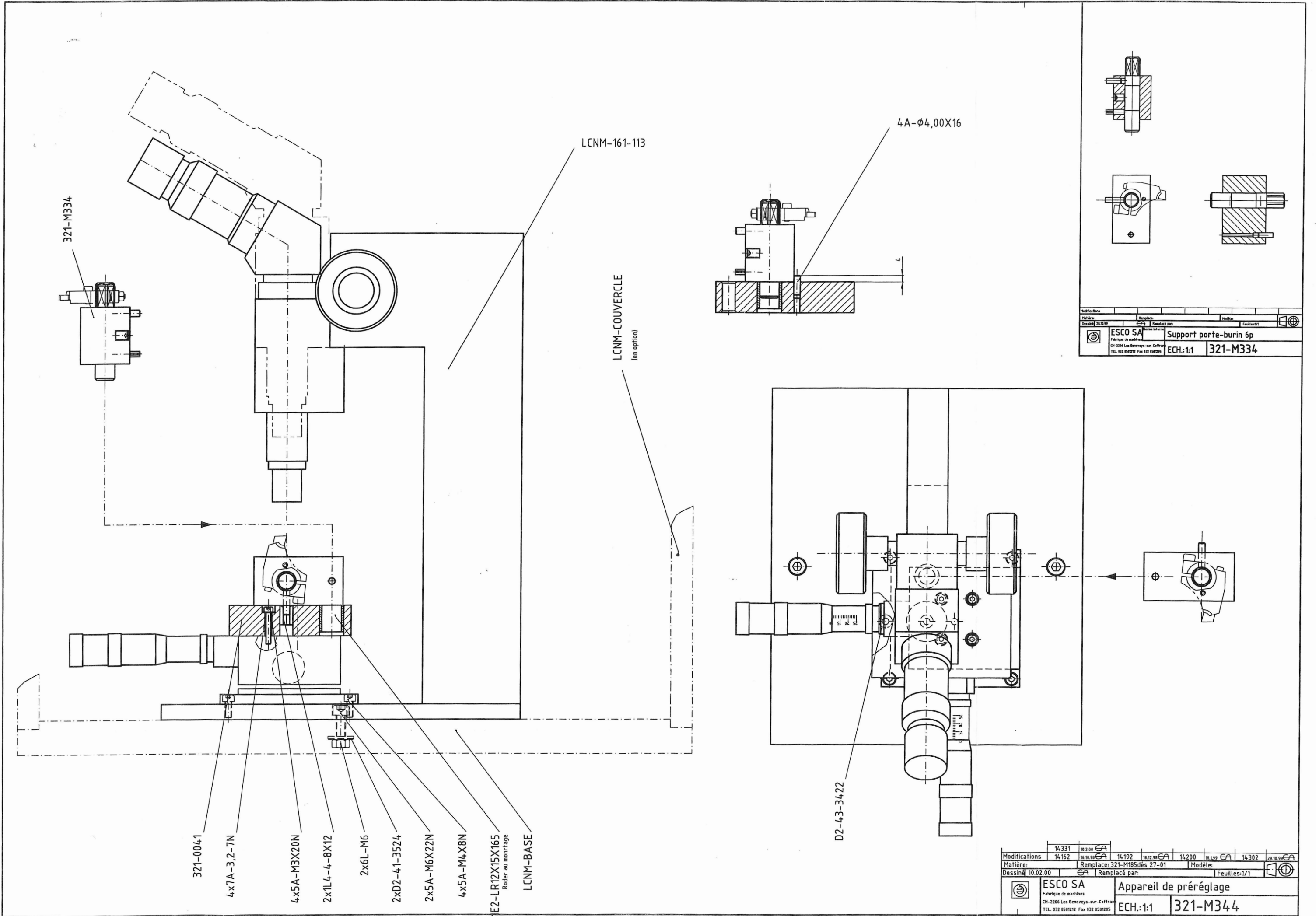
Modifications					
Matériau:		Remplace:		Modèle:	
Dessiné	16-04-98	PEM	Remplacé par:	Feuilles: 1/2	
 ESCO SA Fabrique de machines CH-2206 Les Geneveys-sur-Coffrane TEL. 032 858212 Fax 032 8581205		Dévidoir < 50kg. ECH.: 1:2		320-M234	

- 7x5A-M8X12N
- 313-0517
- 6x5A-M8X22N
- 6x7A-8,4-17N
- 6x6B-M8X0,8D-N
- 23C-315485
- 23A-317955
- 73A-2506088
- 313-0516
- 24F-01181821
- 2x24G-R111/4X1/2"
- 46A-305450
- 2x24F-01181821
- 2x24G-R13/4X1/2"
- 24A-01011821
- 17C-18X2B Long. 730
- 2x24E-VSH12X1,5MS

- 17C-18X2B
Long. 1900
- 2x24E-VSH12X1,5MS
- 17C-18X2B
Long. 2260
- 2x24E-VSH12X1,5MS

- 24F-SWV18PLR
- 24A-01141821

Modifications		Remplace:		Modèle:	
Matière:		Remplacé par:		Feuilles: 1/1	
Dessiné 08-07-98	PEM	Remplacé par:			
 ESCO SA Fabrique de machines CH-2206 Les Geneveys-sur-Collfrane TEL. 038 571212 Fax 038 571088		Refroidiss. air-huile ECH.: 1:5		320-M256	



321-M334

LCNM-161-113

LCNM-COUVERCLE
(en option)

4A-φ4,00X16

D2-43-3422

- 321-0041
- 4x7A-3,2-7N
- 4x5A-M3X20N
- 2x1L4-4-8X12
- 2x6L-M6
- 2xD2-41-3524
- 2x5A-M6X22N
- 4x5A-M4X8N
- E2-LR12X15X165
Roder au montage
- LCNM-BASE

Modifications		Dessiné		Remplacé par		Feuille	
14.331	10.2.00	14.162	10.10.90	14.192	10.12.98	14.200	10.1.99
Matière: ESCO SA		Remplace: 321-M185dés 27-01		Modèle:		321-M334	
CH-2206 Les Geneveys-sur-Coffran		ECH.: 1:1		321-M334			
TEL. 032 8581212 Fax 032 8581205							

Modifications		Dessiné		Remplacé par		Feuilles	
14.331	10.2.00	14.162	10.10.90	14.192	10.12.98	14.200	10.1.99
Matière: ESCO SA		Remplace: 321-M185dés 27-01		Modèle:		321-M344	
CH-2206 Les Geneveys-sur-Coffran		ECH.: 1:1		321-M344			
TEL. 032 8581212 Fax 032 8581205							



SCHEMA DE BRANCHEMENT

21E-7AF120-3B

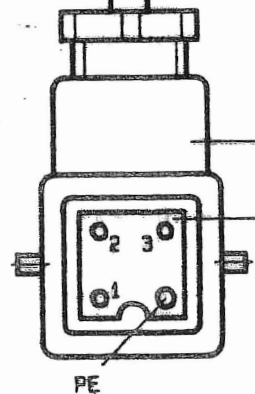
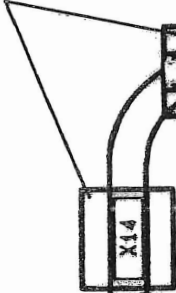
A REGLER PARALLELE EN POSITION DECLENCHEE

113-1634

29C-MP210-0-32S
Lg. 1200

38A-01.09

2 X 36B-KT4-12



30F-C146A-C

30B-3L+PE

2 X 6A-M4X1D-N

2 X 5A-M4X25N

\CDF\066.SCH

Mach. DES No 02-02

LIGNE NIVEAU (SQ28)
D'ARROSAGE W16-9

Remplacé par:

Emploi:

Remplace:

Dessiné

JOA

01-05-94

Echelle:

E

Contrôlé

JOA

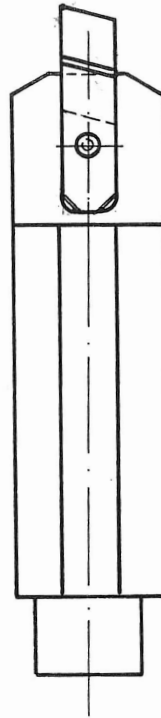
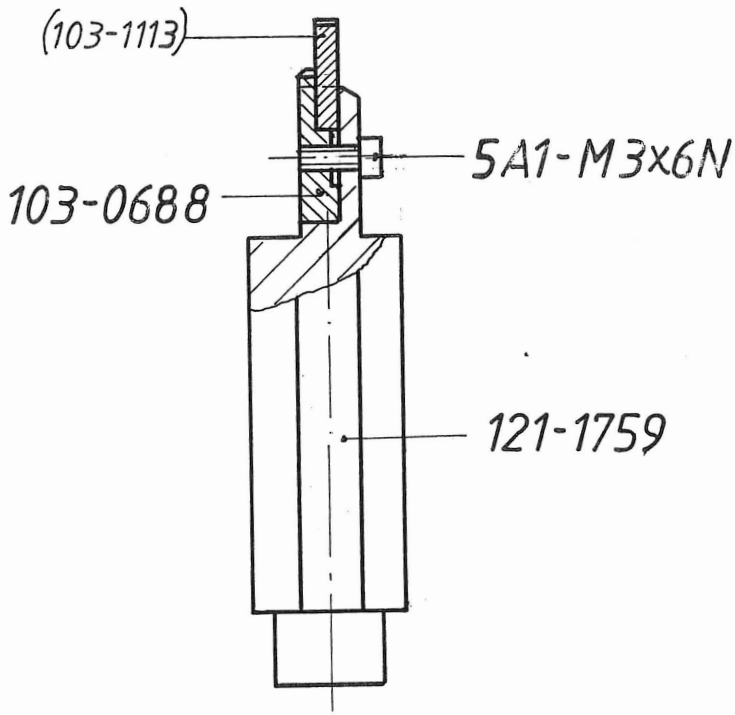
08-06-94



113-M771

F01



CH 2205 Les Geneveys-sur-Coffrane



Modifications		Montage ou emploi	
Remplacé par:	Remplace:		Classement normes int.
Ecart d'usinage pour cotes sans tolérance, voir normes internes			Cde no
Matière:	Modèle:	Echelle:	Nb de feuilles:
<h1>Support d'affûtage</h1>		1:1	Feuille no
		Dessiné	29.10.92 <i>7/10/zi S</i>
		Contrôlé	
		Esco SA Fabrique de machines 2206 Les Geneveys-sur-Coffrane	<h2>121-M680</h2>