



escomatic

D6-8-Mp 103/a

Variante I

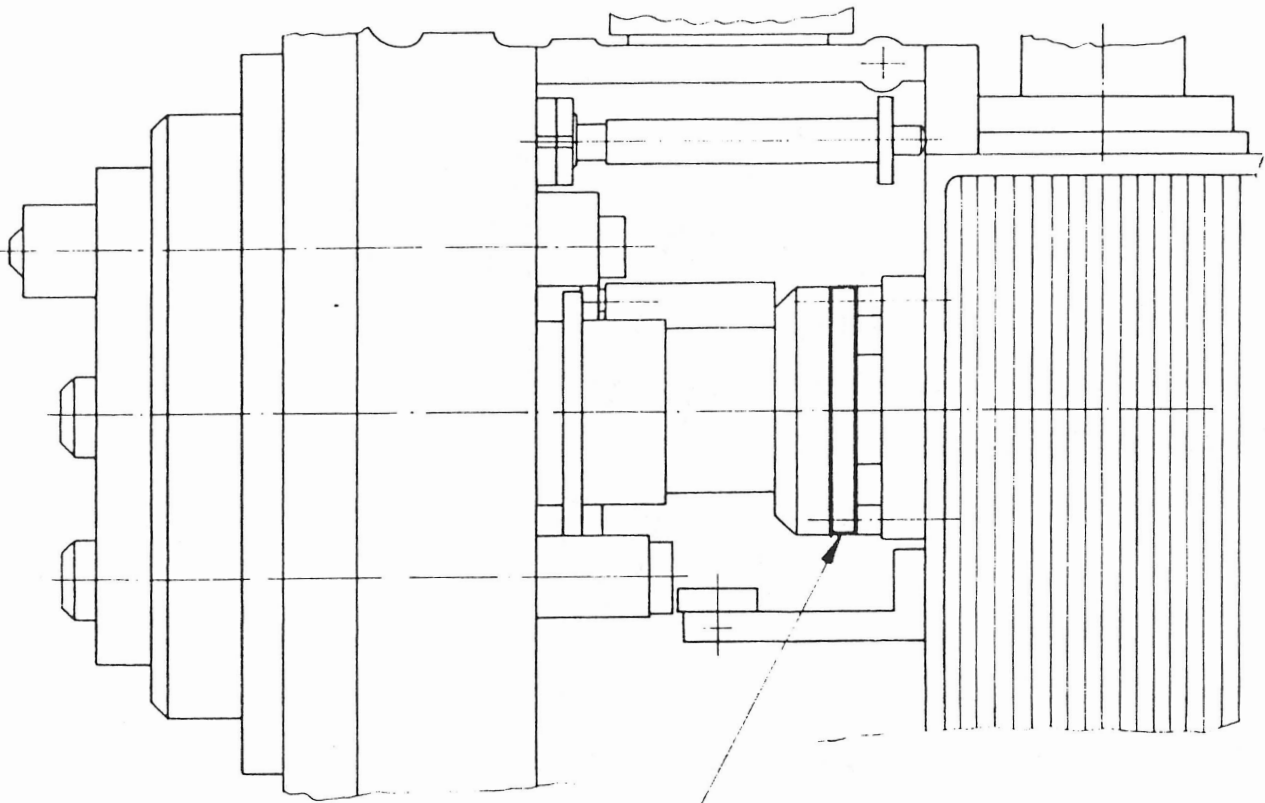
Variante I

Type I

Liste des pièces de rechange

Ersatzteilliste

Spare part list



No	e
D6-14-2942/ 6	6
D6-14-2942/ 8	8
D6-14-2942/10	10
D6-14-2942/12	12
D6-14-2942/14	14

BAGUE DE DISTANCE D6-14-2942 / 6-14.

Destinée à réduire la course de la contre-pince du revolver D6-R et à diminuer les degrés improductifs.

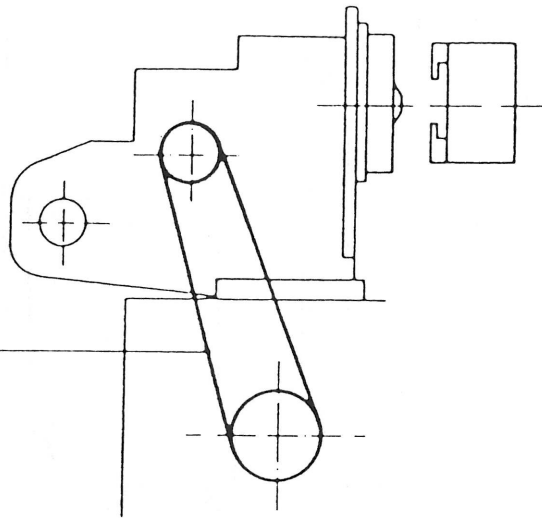
DISTANZRING D6-14-2942 / 6-14.

Bestimmt um Vorschub und Rücklauf der Gegenspannzange des Revolvers D6-R zu verkürzen und um die unproduktiven Grade zu verringern.

SPACING RING D6-14-2942 / 6-14.

Intended to reduce the rise and the drop of the counter-collet of the turret D6-R and to diminish the idle degrees.

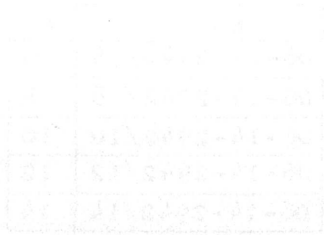
D6-14-1876

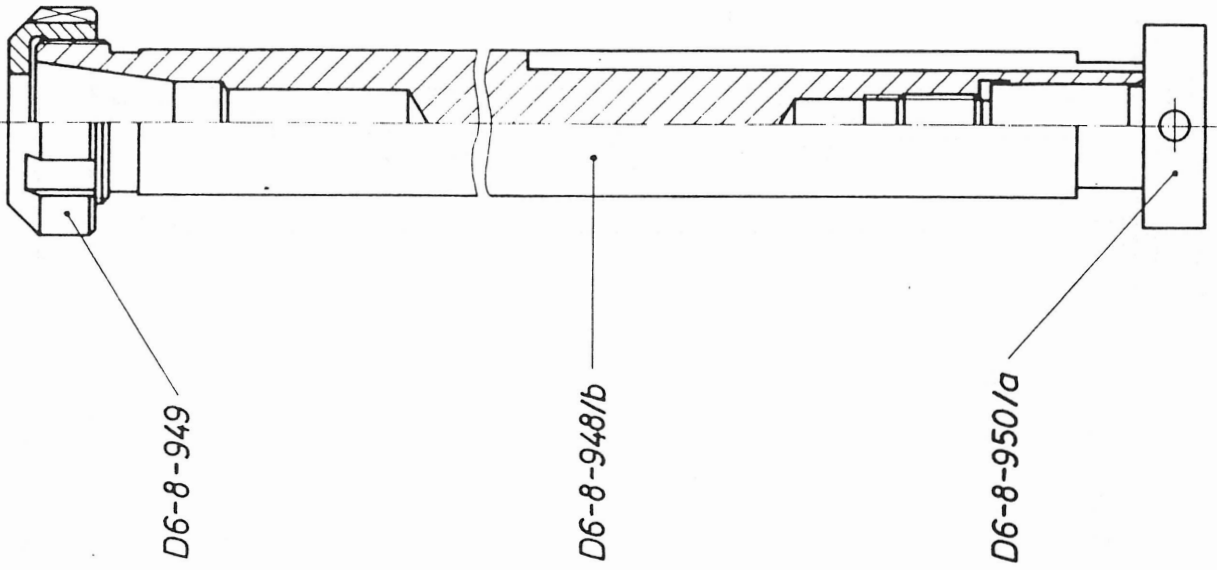


Revolver D6-R

Revolver D6-R

Turret D6-R

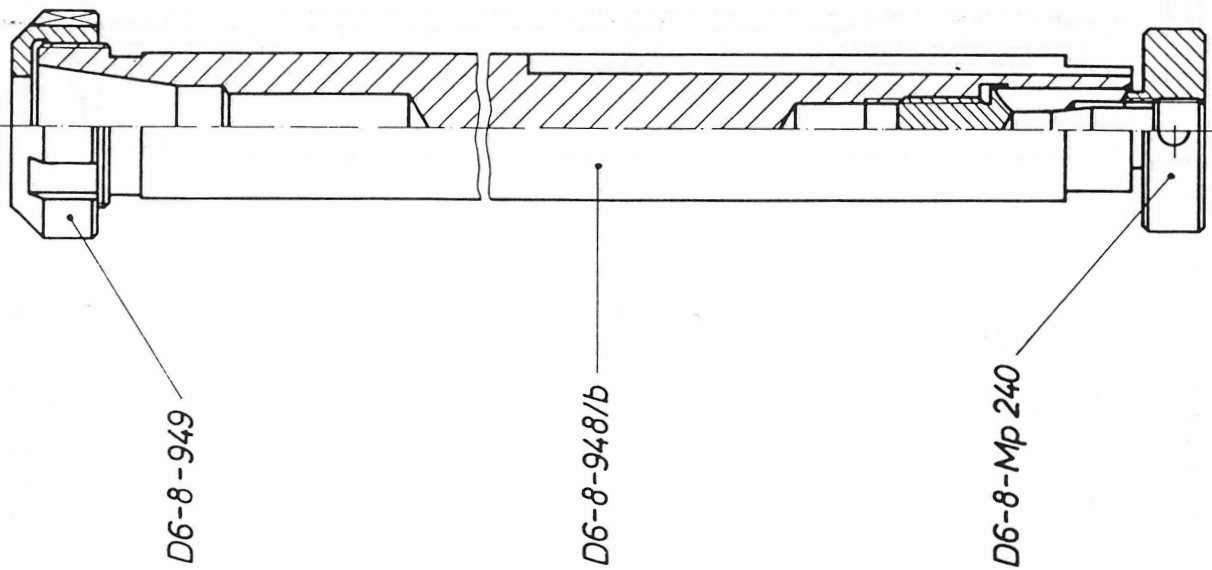




Broche de perçage normale

Normale Bohrpinoie

Standard drilling spindle



D6-8-949

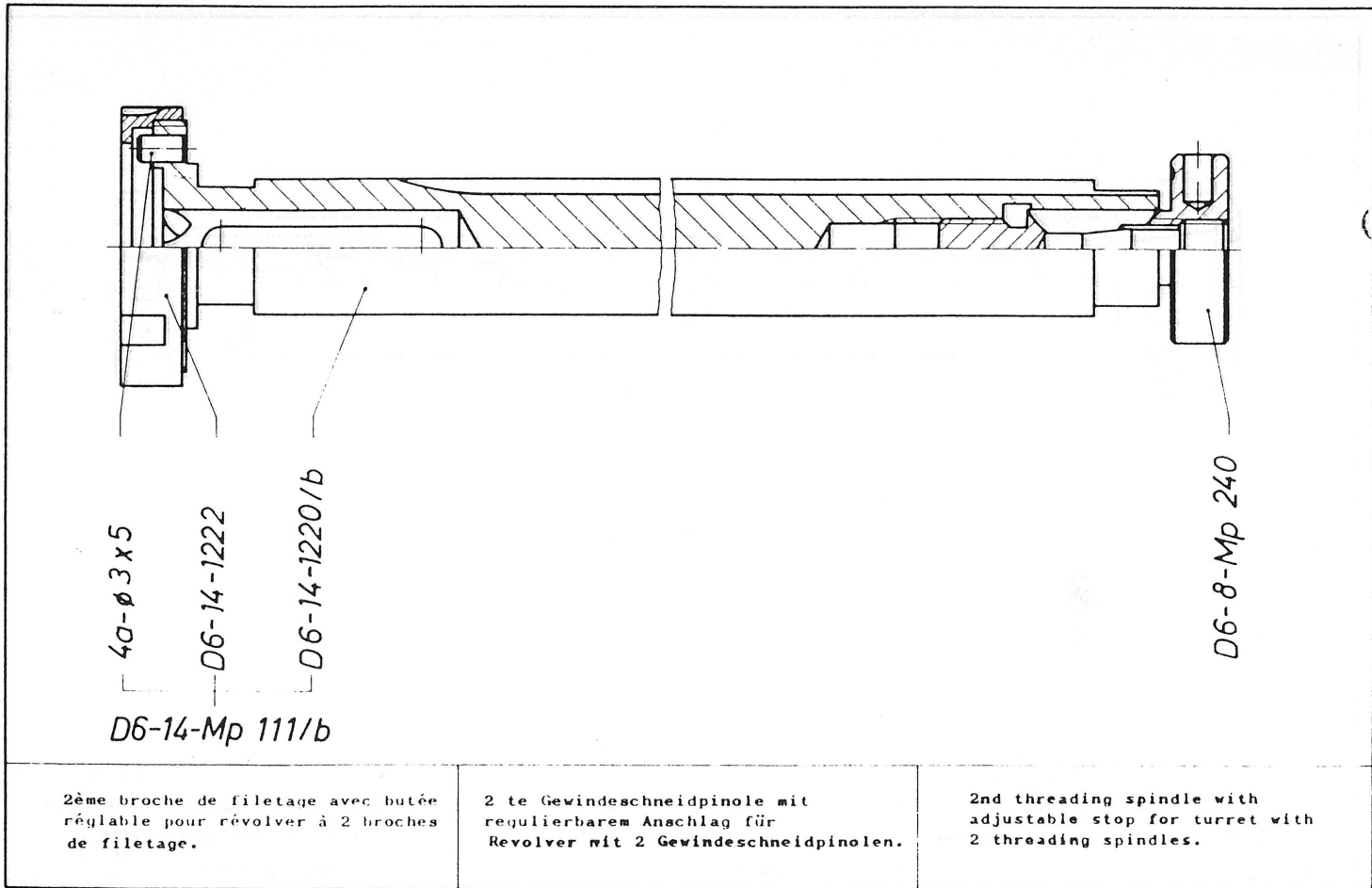
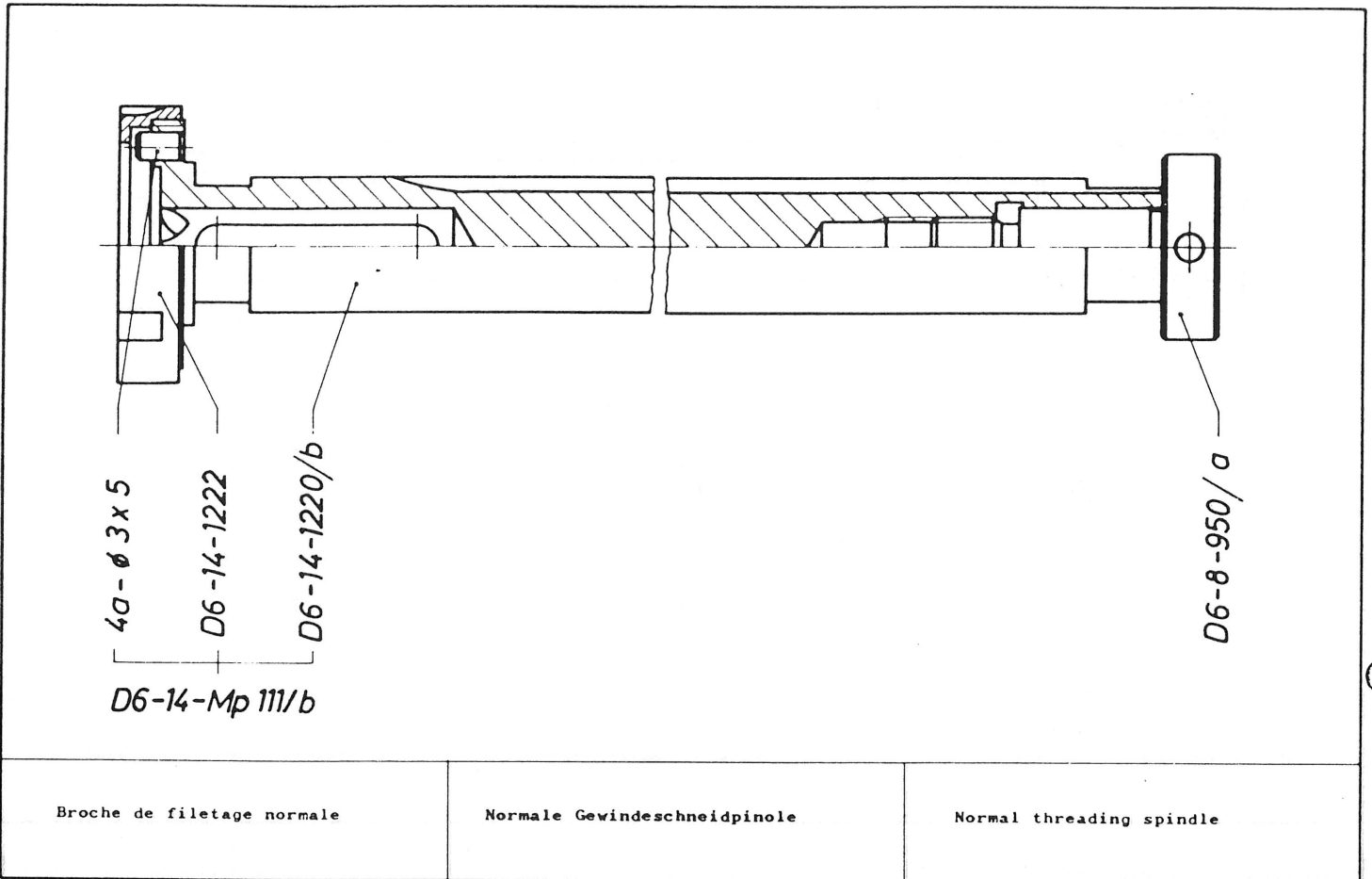
D6-8-948/b

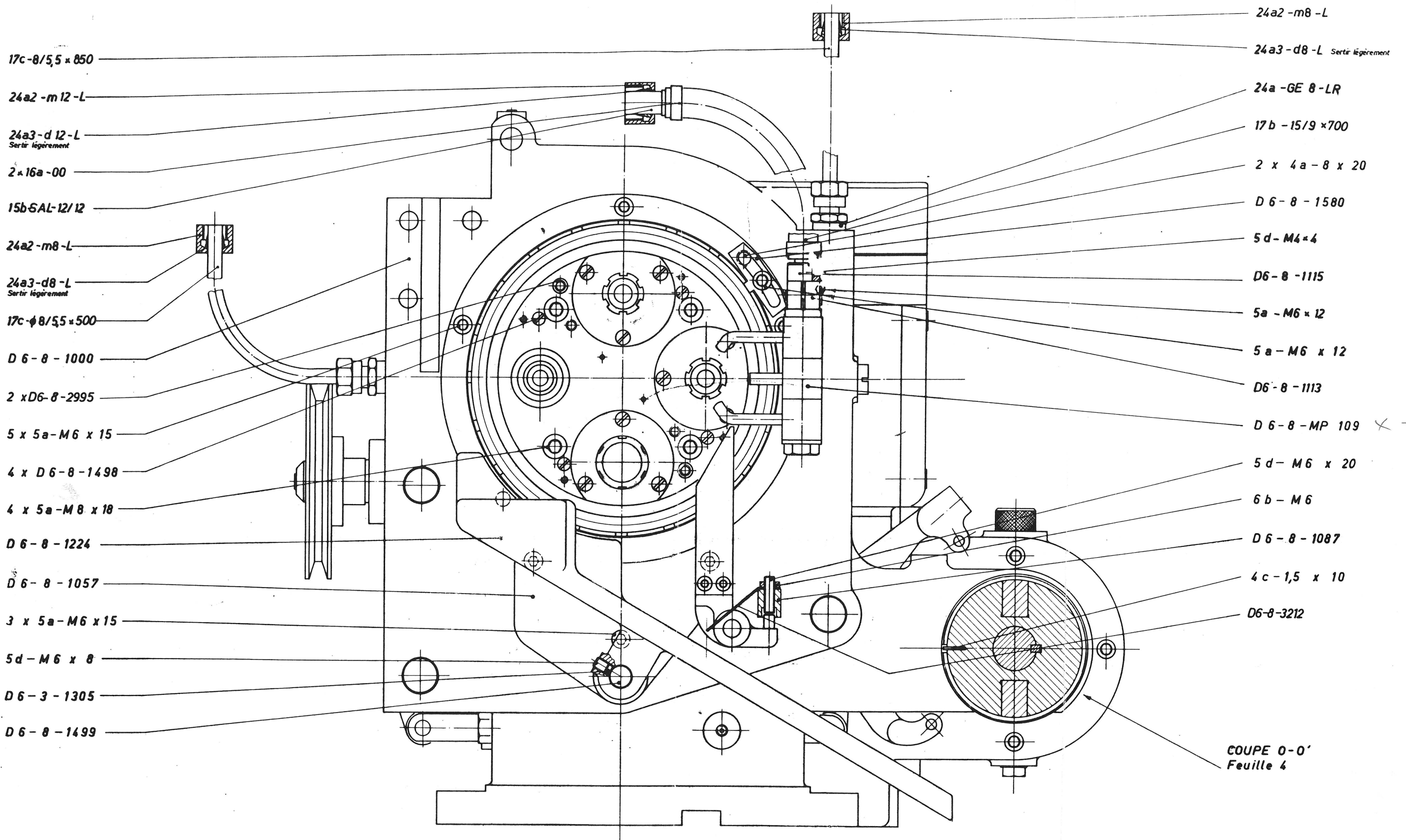
D6-8-Mp 240

2ème broche de perçage avec butée réglable pour revolver à 2 broches de perçage.

2te Bohrpinoie mit regulierbarem Anschlag für Revolver mit 2 Bohrpinoien.

2nd drilling spindle with adjustable stop for turret with 2 drilling spindles.

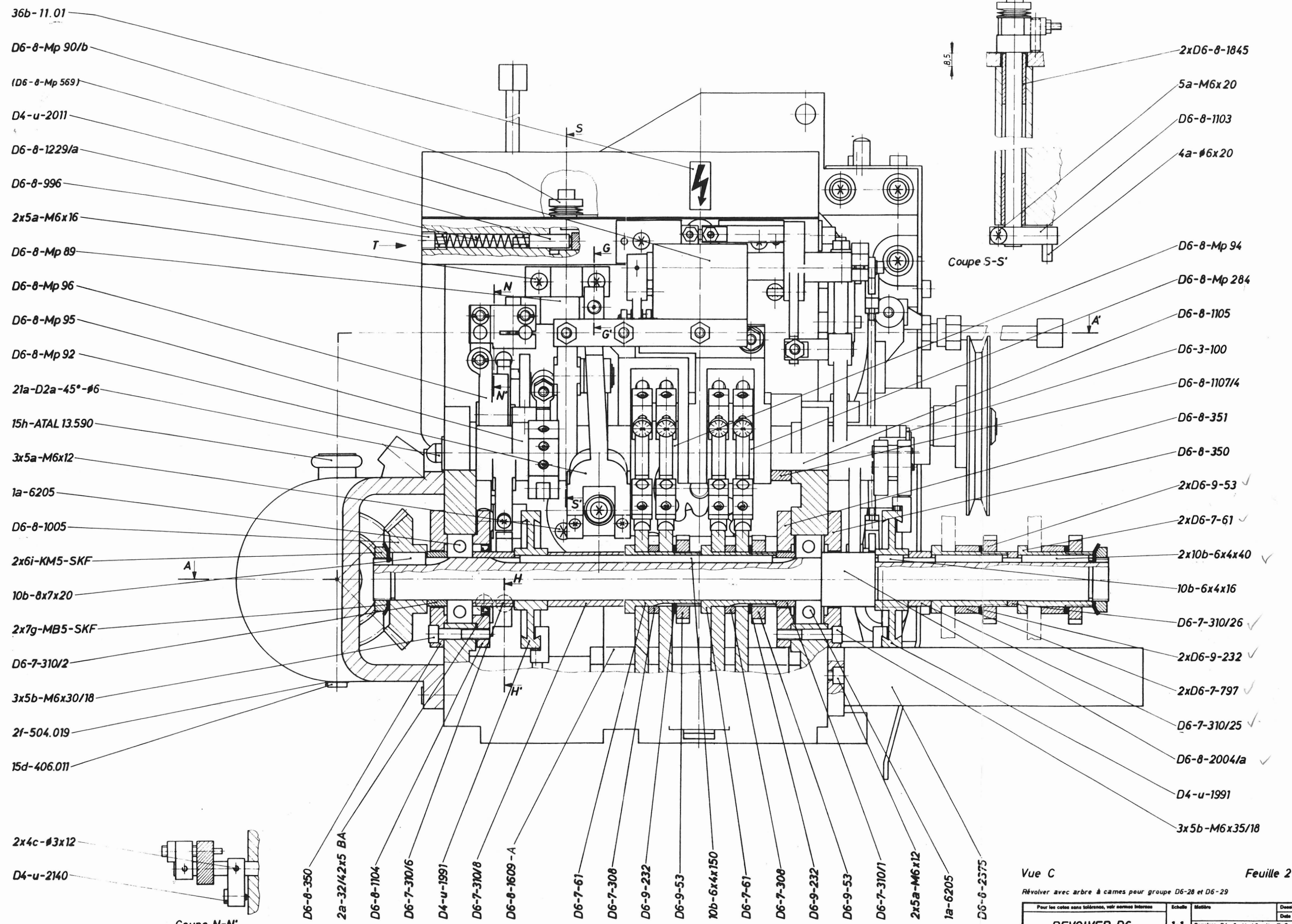




COUPE 0-0'
Feuille 4

VUE de A

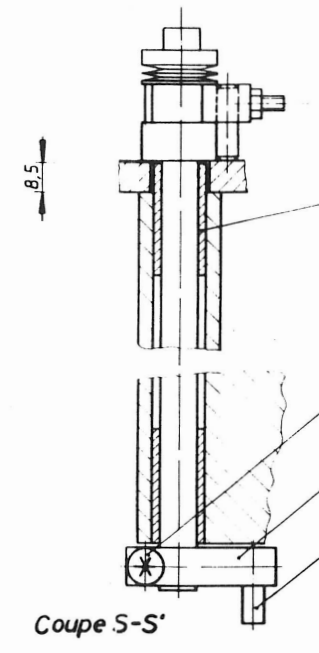
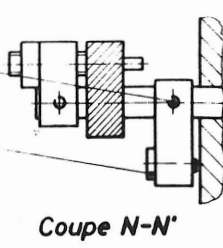
Remplace D6-8-Mp 103 d/c 59		Remplacé par		Feuille 1-	
Modifications	Etat	Poids brut	kg	Matériau	Date 8.64
27.0	• ± 0.1	n ± 0.0	0 ± 0.0	Usage	Quantité 1
REVOLVER D6				Contrôle	Vu
ESCO S.A. Les Genévays - Colmar				D6-8-Mp 103/1a	



- 36b-11.01
- D6-8-Mp 90/b
- (D6-8-Mp 569)
- D4-u-2011
- D6-8-1229/a
- D6-8-996
- 2x5a-M6x16
- D6-8-Mp 89
- D6-8-Mp 96
- D6-8-Mp 95
- D6-8-Mp 92
- 21a-D2a-45°-#6
- 15h-ATAL 13.590
- 3x5a-M6x12
- 1a-6205
- D6-8-1005
- 2x6i-KM5-SKF
- 10b-8x7x20
- 2x7g-MB5-SKF
- D6-7-310/2
- 3x5b-M6x30/18
- 2f-504.019
- 15d-406.011
- 2x4c-#3x12
- D4-u-2140

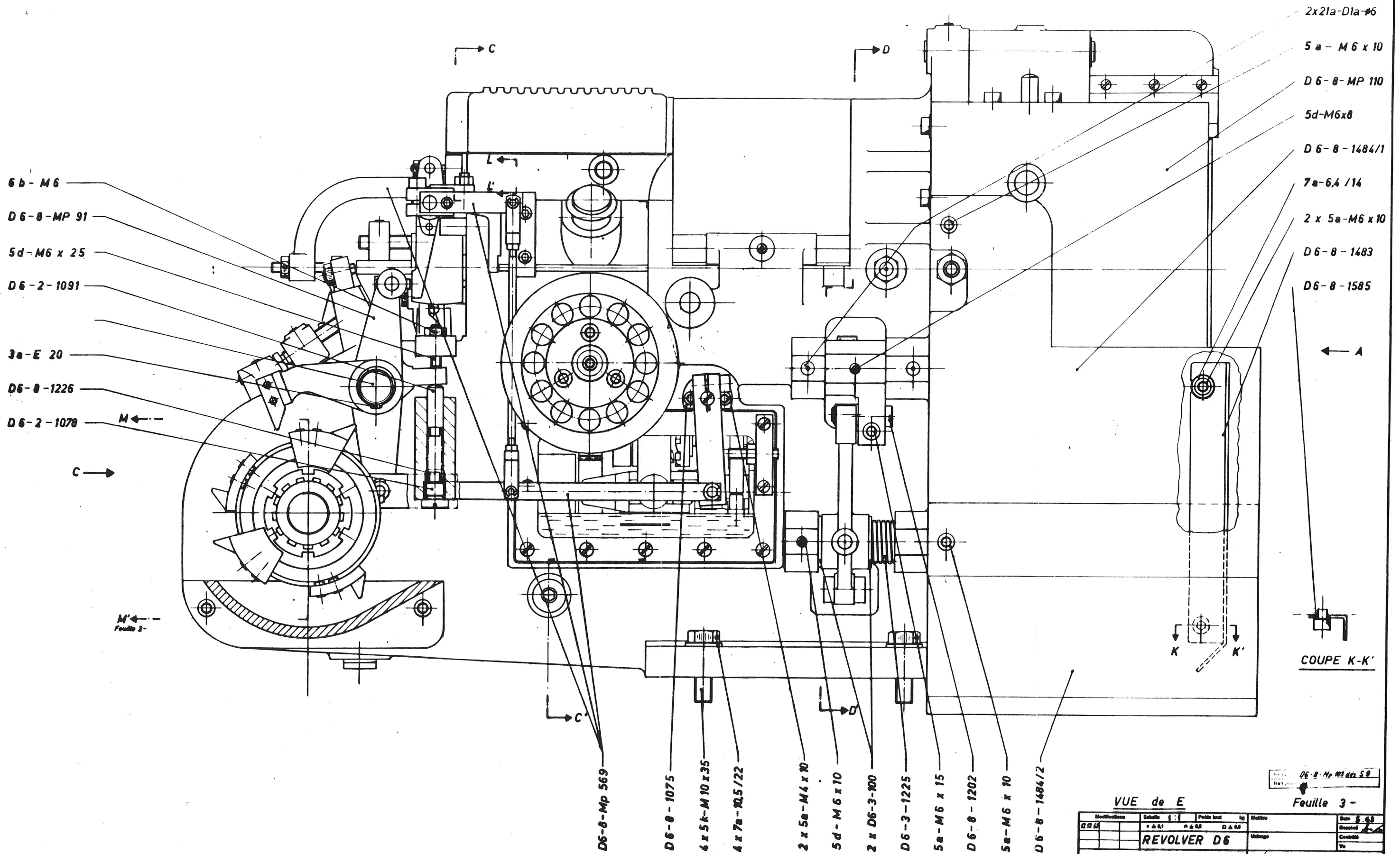
- 2xD6-8-1845
- 5a-M6x20
- D6-8-1103
- 4a-#6x20
- D6-8-Mp 94
- D6-8-Mp 284
- D6-8-1105
- D6-3-100
- D6-8-1107/4
- D6-8-351
- D6-8-350
- 2xD6-9-53 ✓
- 2xD6-7-61 ✓
- 2x10b-6x4x40 ✓
- 10b-6x4x16
- D6-7-310/26 ✓
- 2xD6-9-232 ✓
- 2xD6-7-797 ✓
- D6-7-310/25 ✓
- D6-8-2004/a ✓
- D4-u-1991
- 3x5b-M6x35/18

- D6-8-350
- 2a-32/42x5 BA
- D6-8-1104
- D6-7-310/6
- D4-u-1991
- D6-7-310/8
- D6-8-1609-A
- D6-7-61
- D6-7-308
- D6-9-232
- D6-9-53
- 10b-6x4x150
- D6-7-61
- D6-7-308
- D6-9-232
- D6-9-53
- D6-7-310/1
- 2x5a-M6x12
- 1a-6205
- D6-6-2375



Révolver avec arbre à cames pour groupe D6-28 et D6-29

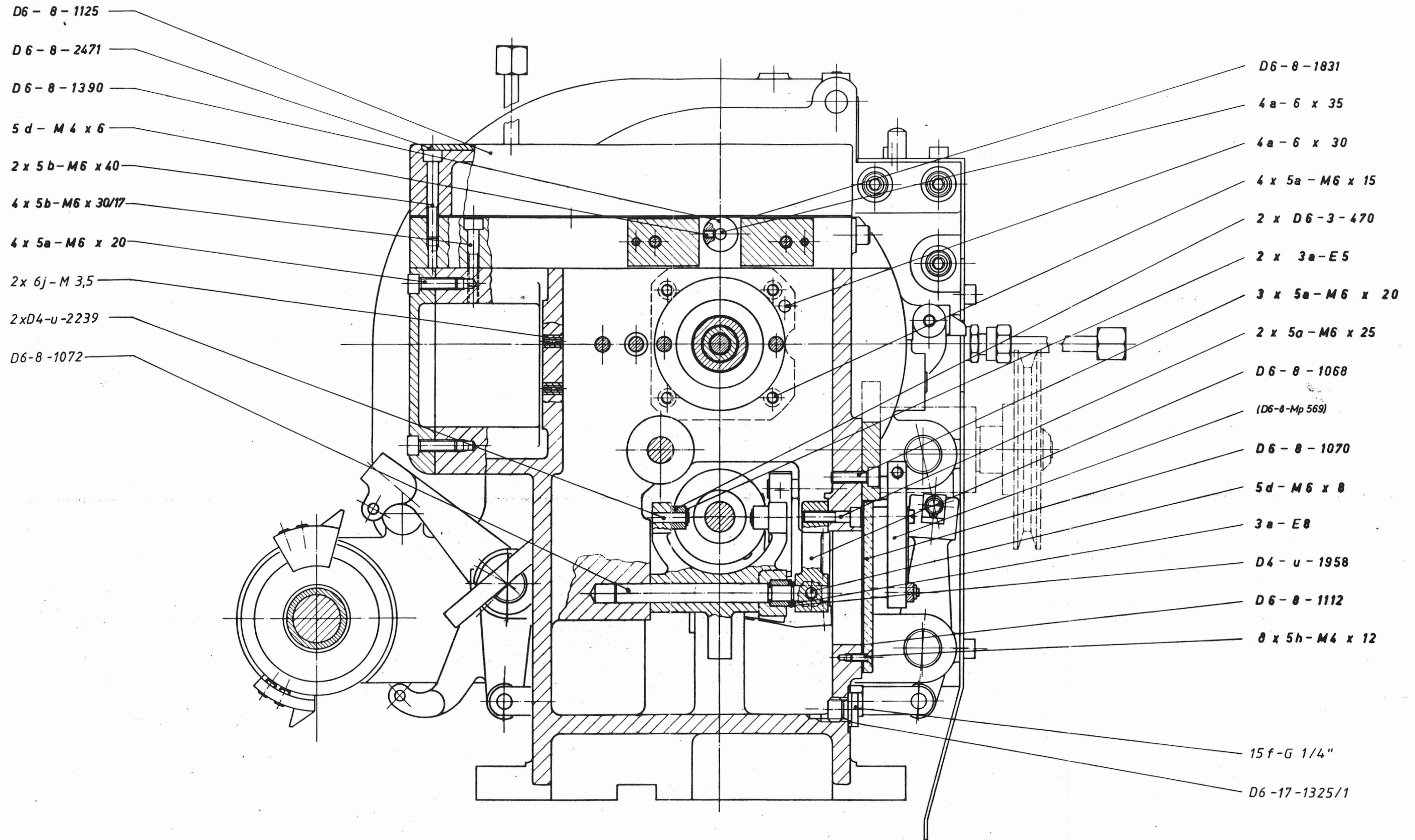
Pour les cotes sans tolérance, voir normes internes REVOLVER D6	Echelle: 1:1 Matière:	Dessiné par: [Signature] Date: 16.12.76
Remplace D6-8-Mp 87 de S 9 Remplacé par:		D6-8-Mp103/1a
ESCO S.A. Les Genevoys s. Collrano		



VUE de E

Feuille 3 -

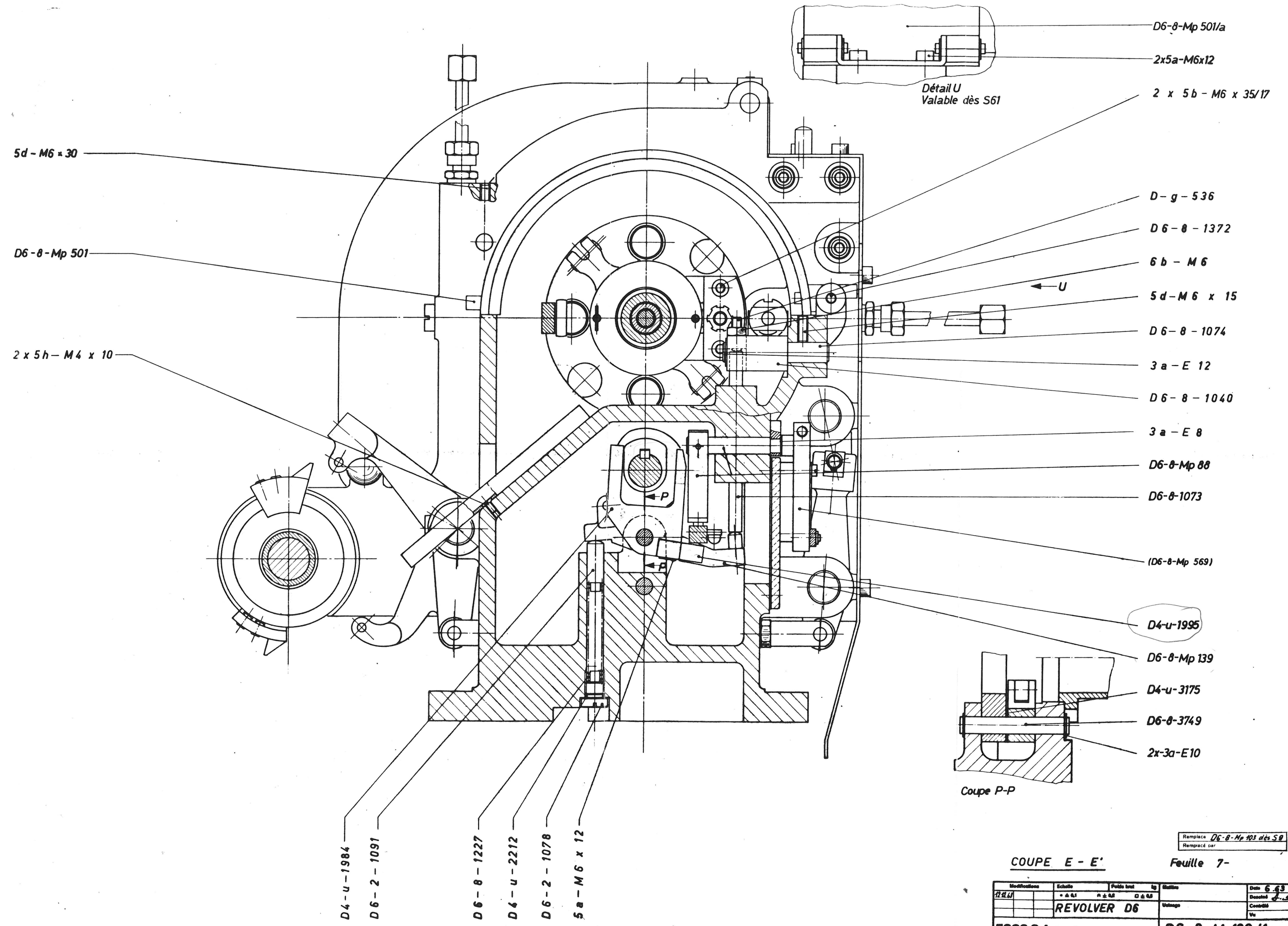
Modifications	Scale	Unit	Material	Date
22 61	1:1	mm	Steel	6.68
REVOLVER D6				
ESCO S.A. Les Geneveps e. Oultra				D6 - 8 - Mp 103/1a + 2a



Remplace D6-8-Mp 03 des S8
Remplace par

COUPE C-C' Feuille 6-

Modifications	Echelle	Poids brut	kg	Matériau	Date 6.63
12710	1:1	110g		Acier	
REVOLVER D6					Usage
ESCO S.A. Les Genoveses e. Caffranco					Vo
D6-8-Mp103/1a-3a					



5d - M6 x 30

D6-8-Mp 501

2 x 5h - M4 x 10

D6-8-Mp 501/a

2x5a-M6x12

2 x 5b - M6 x 35/17

Détail U
Valable dès S61

D-g-536

D6-8-1372

6b-M6

5d-M6 x 15

D6-8-1074

3a-E12

D6-8-1040

3a-E8

D6-8-Mp 88

D6-8-1073

(D6-8-Mp 569)

D4-u-1995

D6-8-Mp 139

D4-u-3175

D6-8-3749

2x-3a-E10

Coupe P-P

D4-u-1984

D6-2-1091

D6-8-1227

D4-u-2212

D6-2-1078

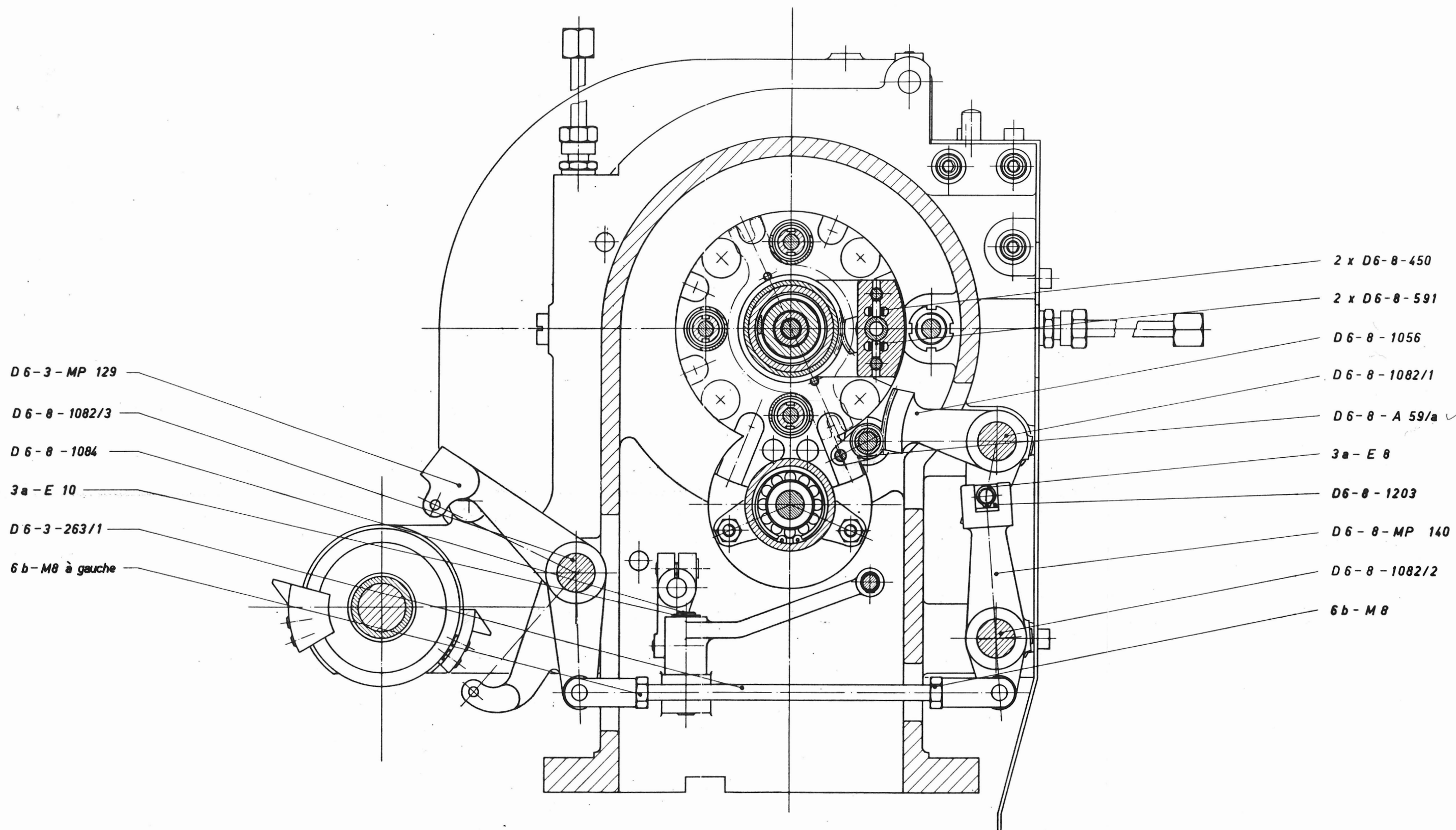
5a-M6 x 12

Remplace D6-8-Mp 103 dès S9
Remplacé par

COUPE E - E'

Feuille 7-

Modifications	Echelle	Poids brut	kg	Matériau	Date
	1:1				6.83
REVOLVER D6					Usage
ESCO S.A. Leo Geronzi & C. S.p.A.					D6-8-Mp103/1a



Sur cette vue la contre-pince est en position desserrée.

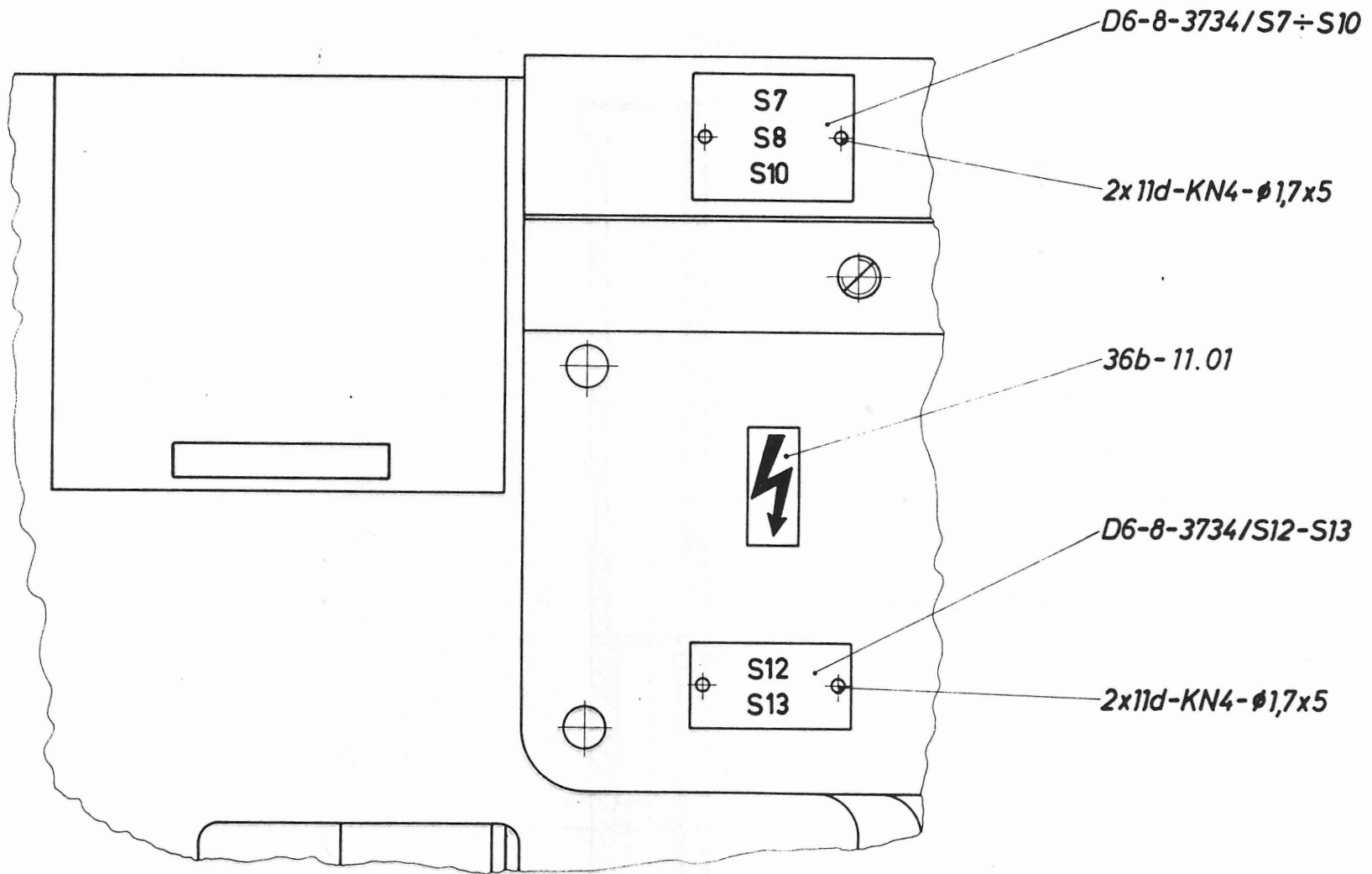
Remplace D6-8-Mp 103 des 2
REMPLECE PAR

COUPE D - D' **Feuille 8-**

Modifications	Echelle	Poids brut	kg	Matériau	Date
11.11.6	• 1:1	• 1:1	• 1:1		7 63
	REVOLVER D6			Usage	Dessiné
					Contrôlé
					Vu

ESCO S.A. Les Geneveys s. Collines **No. D6-8-MP 103/1a**

Emplol:

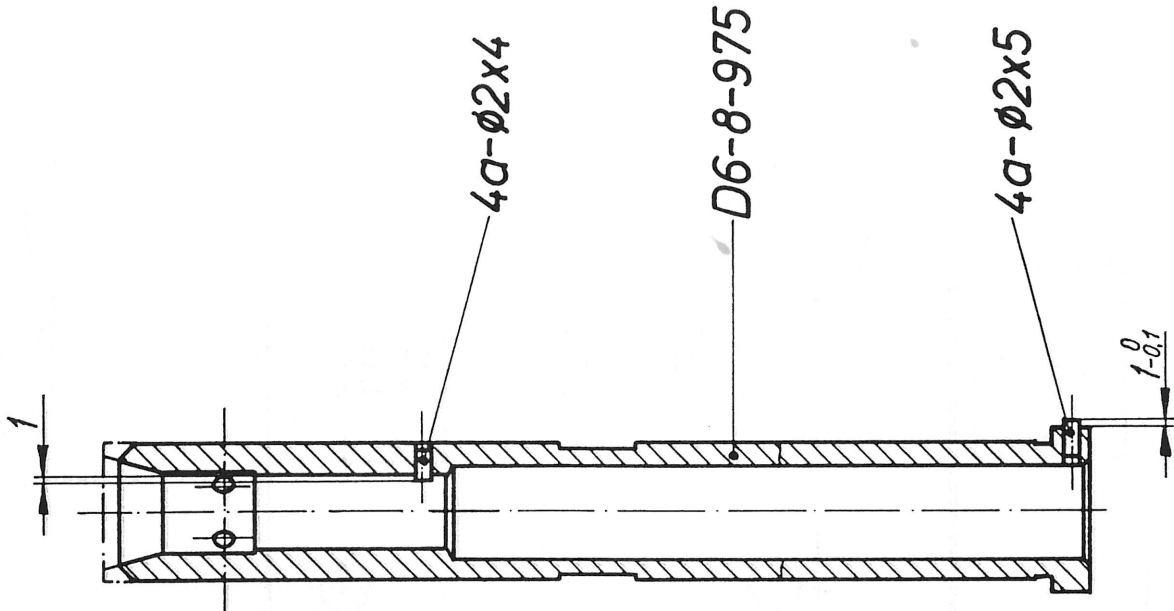


Vue T

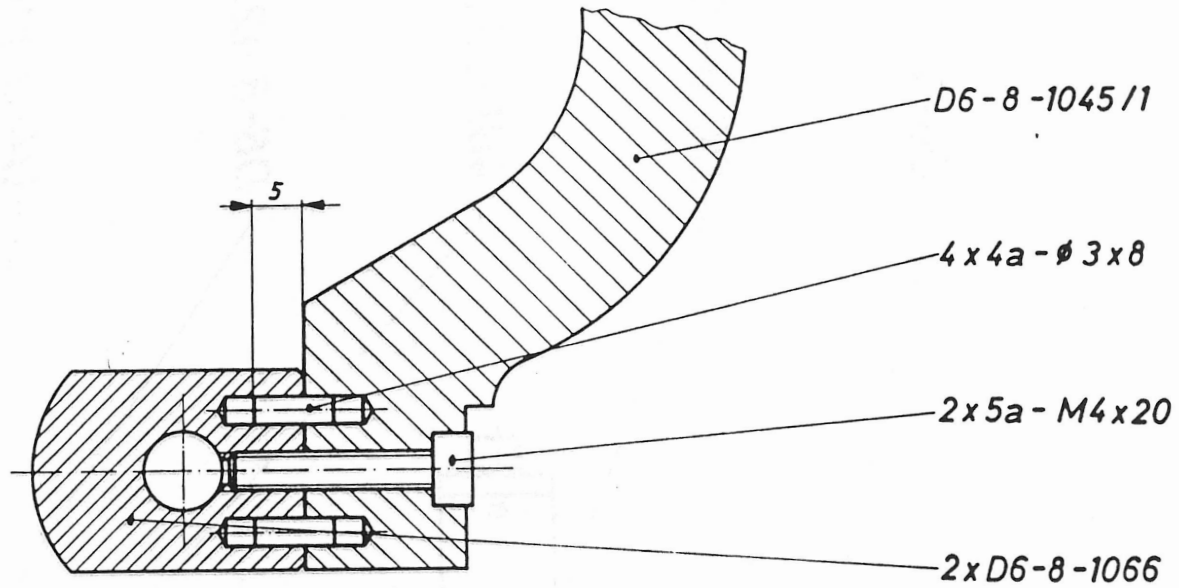
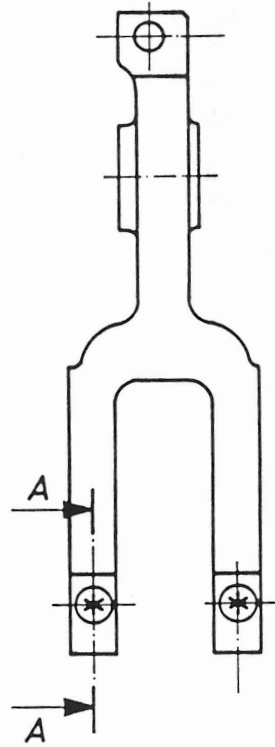
Feuille 9.

Pour les cotes sans tolérance, voir normes internes	Echelle	Matière	Dessiné <i>V...</i>
REVOLVER D6	1:1	Remplace	Date 11. 4. 79
ESCO S. A. Les Geneveys s. Coffrane		Remplacé par	
		D6-8-Mp103/1a+2a	

Emploi: D6-8-Mp 103a / 1,2,3
 D6-10-Mp 59 (A1)
 D6-21-Mp 156



Pour les cotes sans tolérance, voir normes internes	Echelle	Matière	Dessiné <i>H. Michel</i>
<i>Douille à cône</i>	1:1	Date 16.11.60.	
		Remplace	
Remplacé par			
ESCO S.A. Les Geneveys s. Coffrane		D6-8-Mp8	

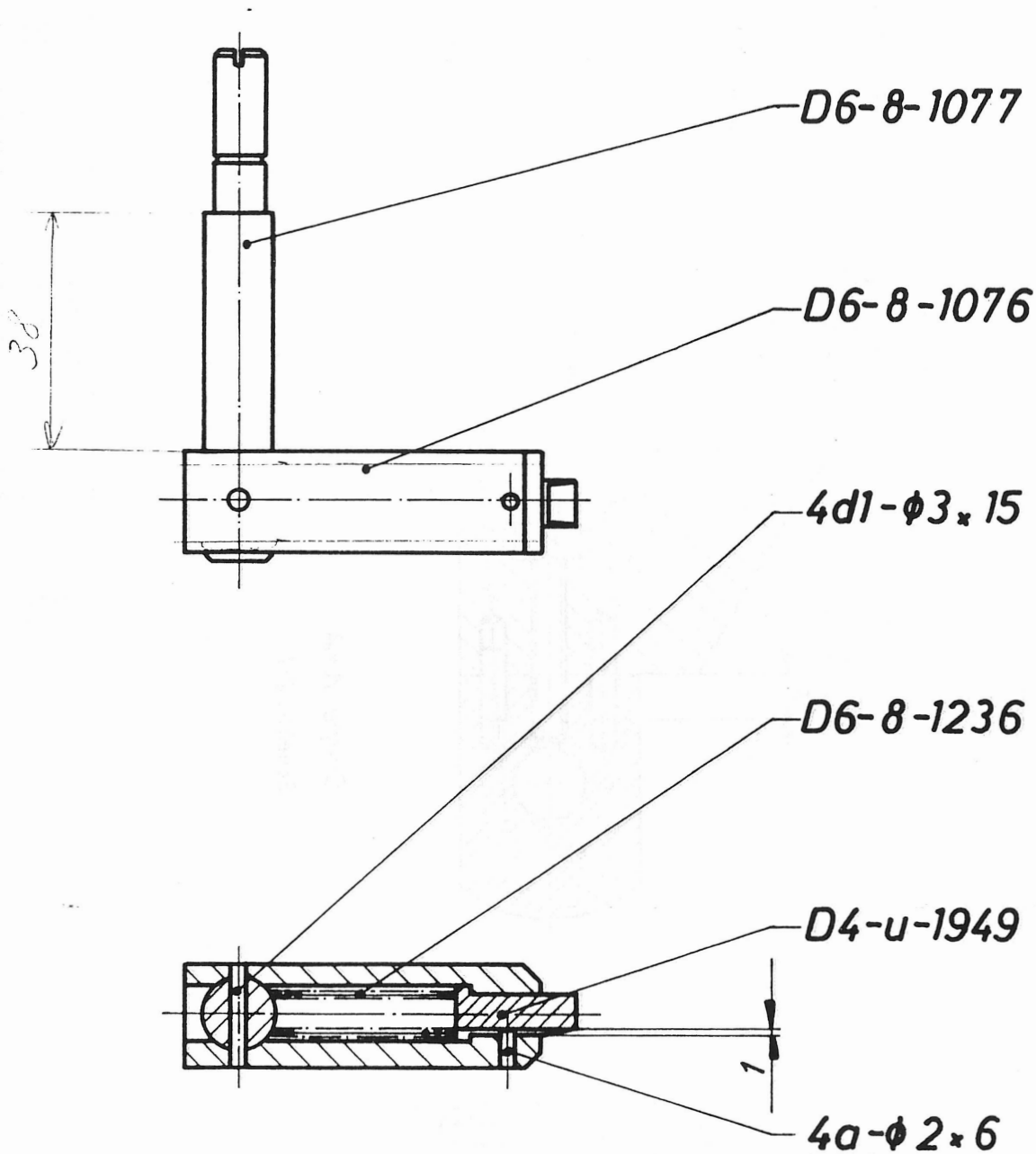


Coupe A-A

Echelle : 2:1

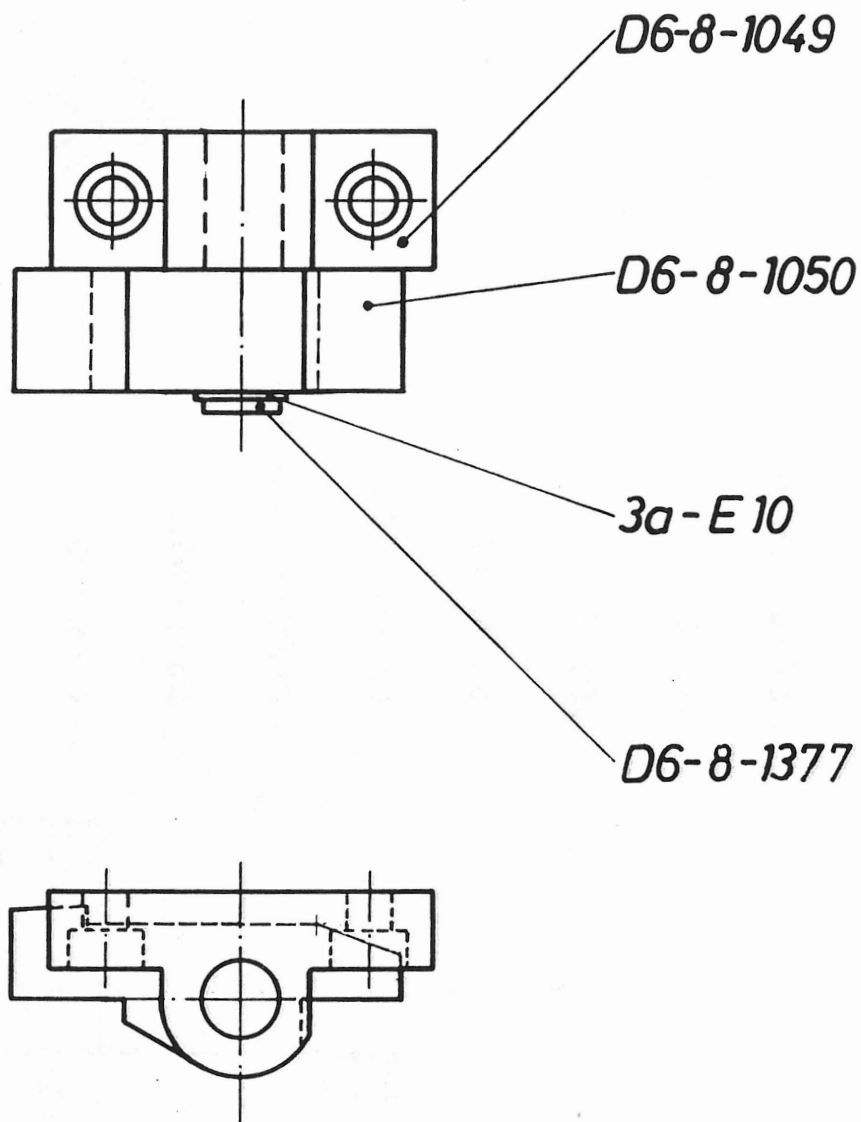
Pour les cotes sans tolérance, voir normes internes Butée	Echelle 1:1	Matière Remplace Remplacé par	Dessiné <i>Grégoire</i> Date 14. 9. 59
ESCO S. A. Les Geneveys s. Coffrane		D6-8-Mp 9	

Emploi: *D6-8-Mp103/α1-2-3*
D6-8-Mp601



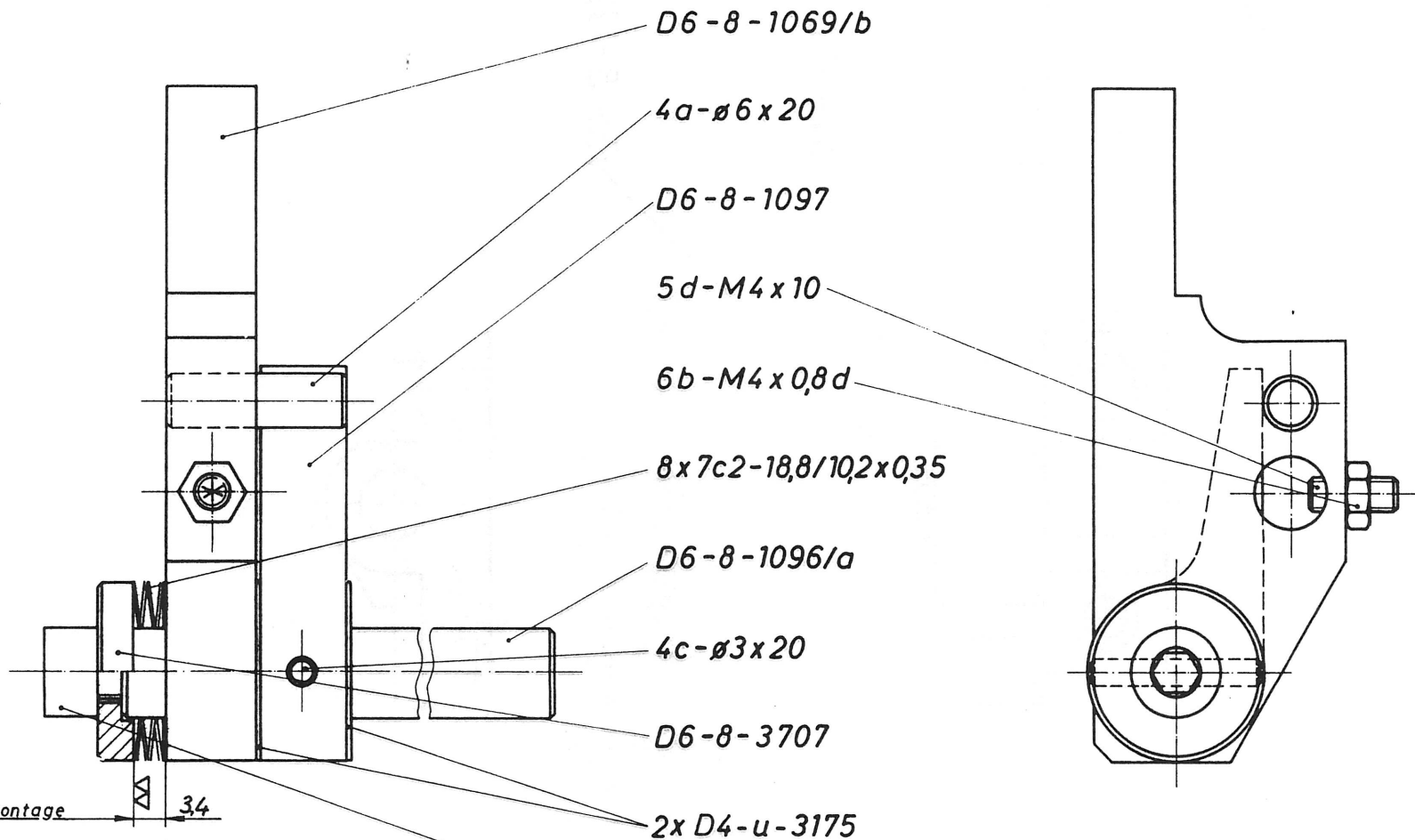
Pour les cotes sans tolérance, voir normes internes	Echelle 1:1	Matière	Dessiné <i>CAR</i> Date 27.8.72
Levier d'enclenchement		Remplace	
		Remplacé par	
ESCO S.A. Les Geneveys s. Coffrane		D6-8-Mp88	

D6-8-Mp103/a 1.2
 D6-8-Mp601



Modifications	Echelle 1:1	Poids brut kg	Matière	Date 28.9.60
	• ± 0,1 n ± 0,2 □ ± 0,5			Dessiné JP
	Levier de fin de course		Usinage	Contrôlé
				Vu
ESCO S.A. Les Geneveys s. Coffrane			No. D6-8-Mp89	

Emplol: D6-8-Mp 103/a
D6-8-Mp 601



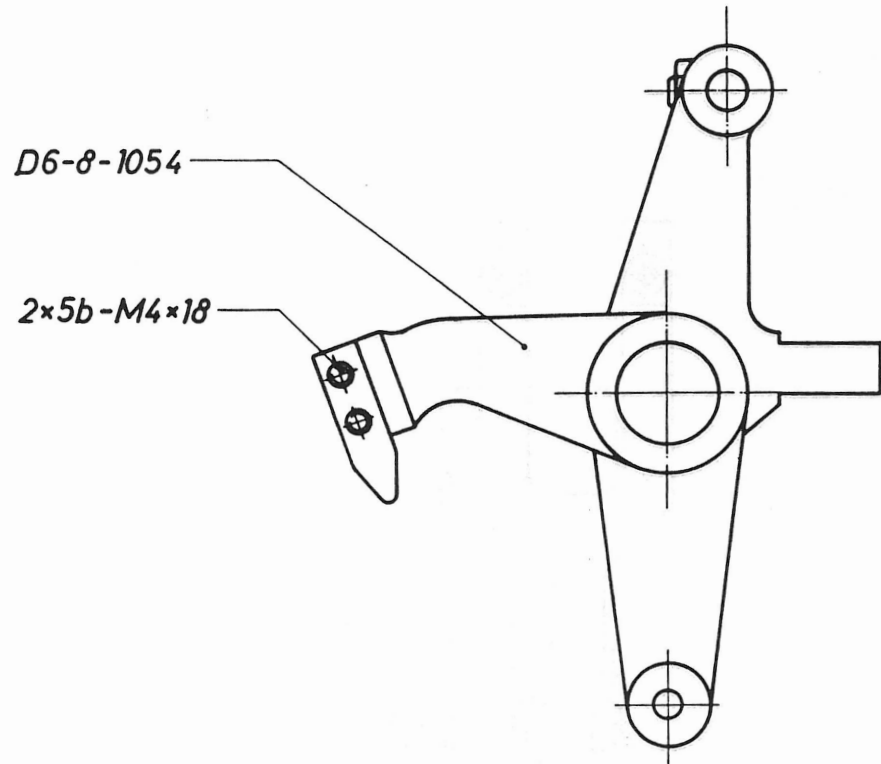
Ajusté au montage 34

Détail
5:1

Montage des rondelles

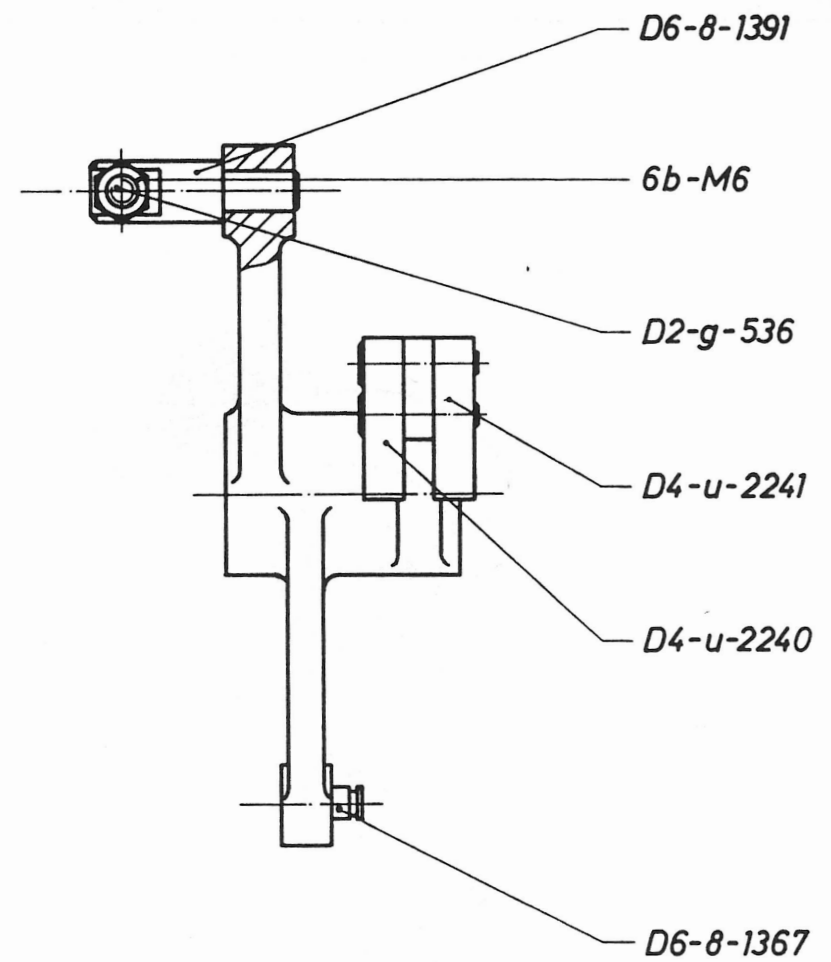
<p>Pour les cotes sans tolérance, voir normes internes</p>	<p>Echelle</p>	<p>Matériau</p>	<p>Dessiné <i>A. H. H.</i></p>
<p>Levier de freinage</p>		<p>2:1</p>	<p>Date 13.10.78</p>
<p>ESCO S.A. Les Geneveys s. Coffrane</p>		<p>Remplace</p>	<p>Remplacé par</p>
		<p>D6-8-Mp90/b</p>	

Empl: D6-8-Mp103 a / 1-2-3



D6-8-1054

2x5b-M4x18



D6-8-1391

6b-M6

D2-g-536

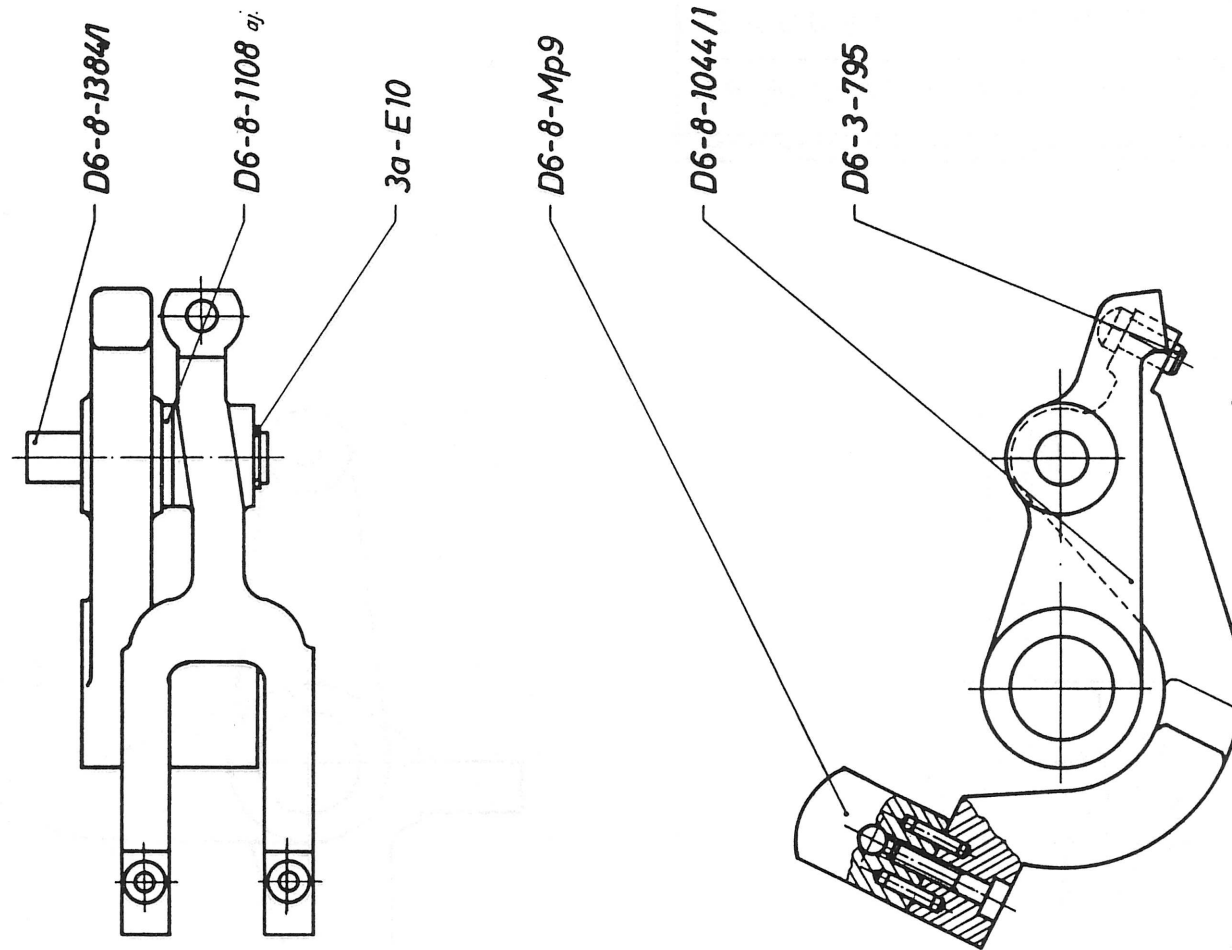
D4-u-2241

D4-u-2240

D6-8-1367

Pour les cotes sans tolérance, voir normes internes	Echelle	Matière	Dessiné
	1:1		Date 15-6-71
Levier de nombrage		Remplace	
ESCO S. A. Les Geneveys s. Coffrane		Remplacé par	
		D6-8-Mp 91	

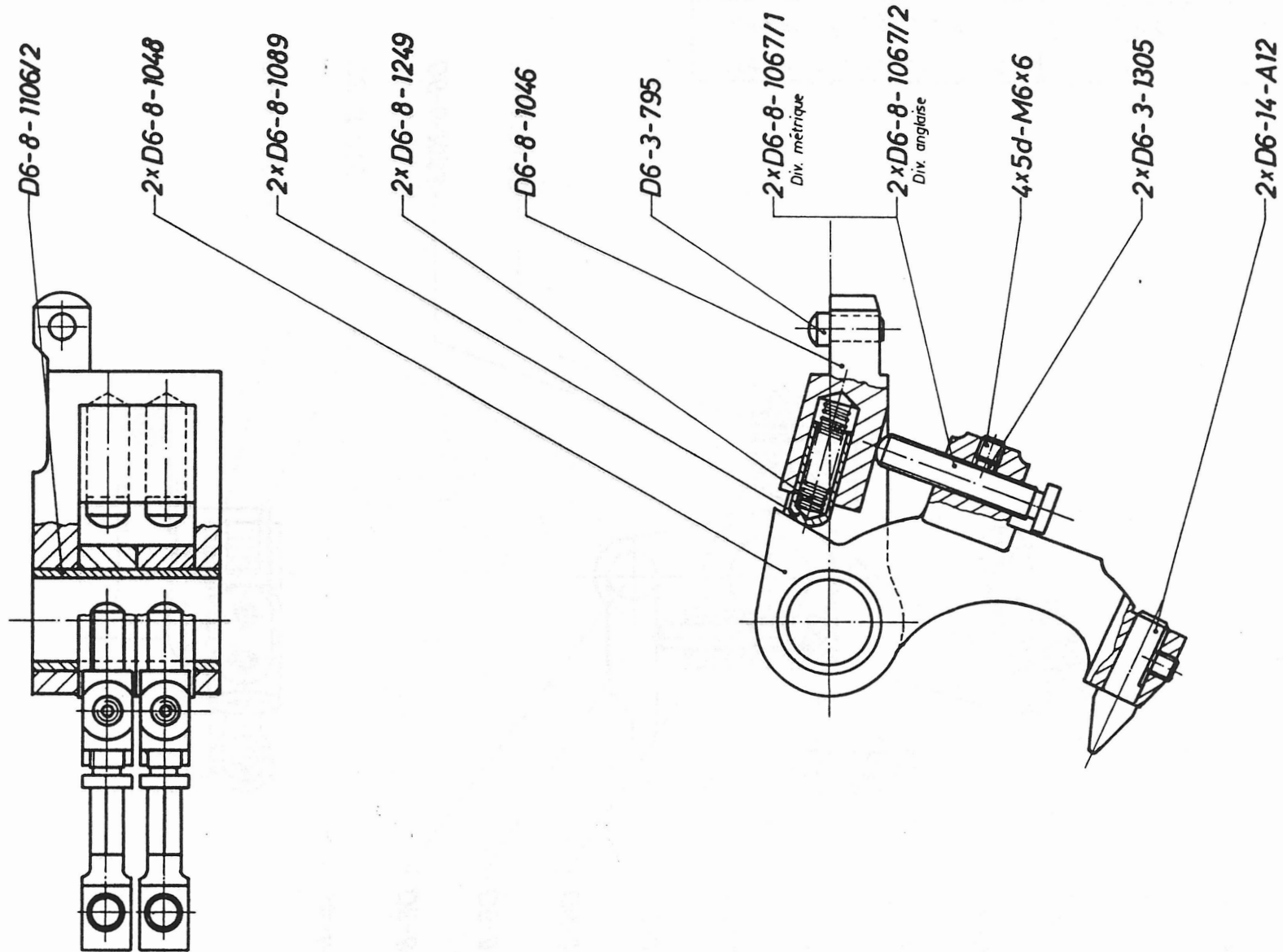
Empl: D6-8-Mp 103 a / 1, 2
 D6-8-Mp 601



Rapport 1:3 (exécution normale)

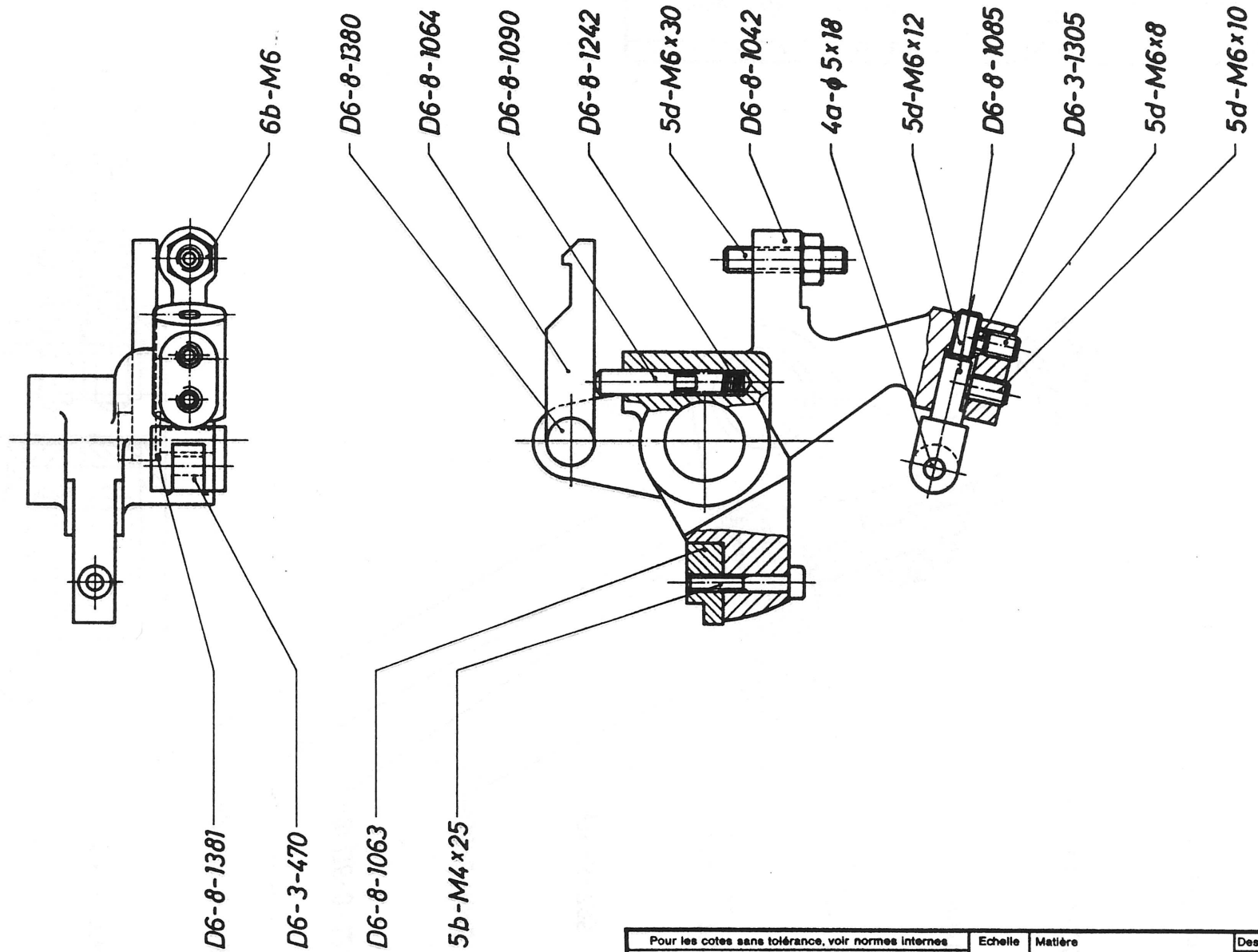
Pour les cotes sans tolérance, voir normes Internes Levier de filetage	Echelle 1:1	Matière Remplace Remplacé par	Dessiné <i>Amor</i> Date 16-6-77
ESCO S.A. Les Geneveys s. Coffrane		D6-8-Mp92/1	

Emploi: D6-8-Mp 103a/1-3
D6-8-Mp 601



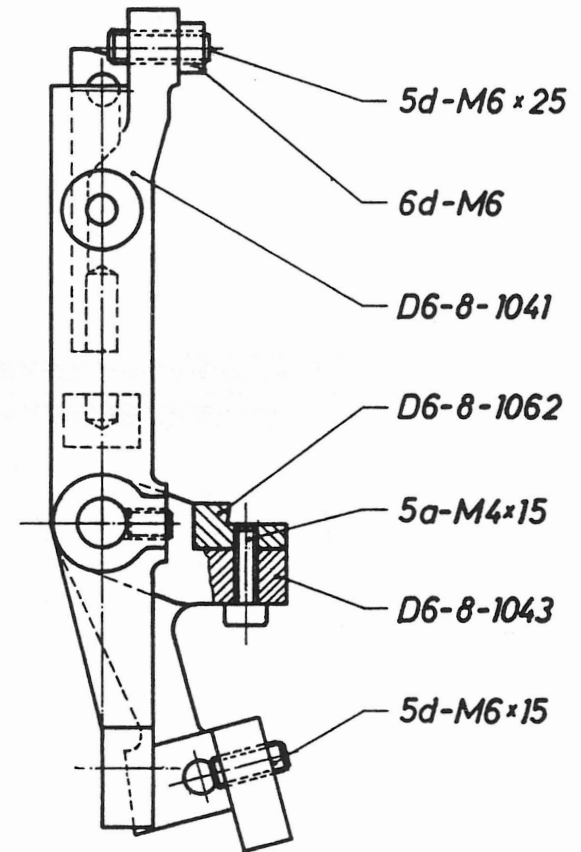
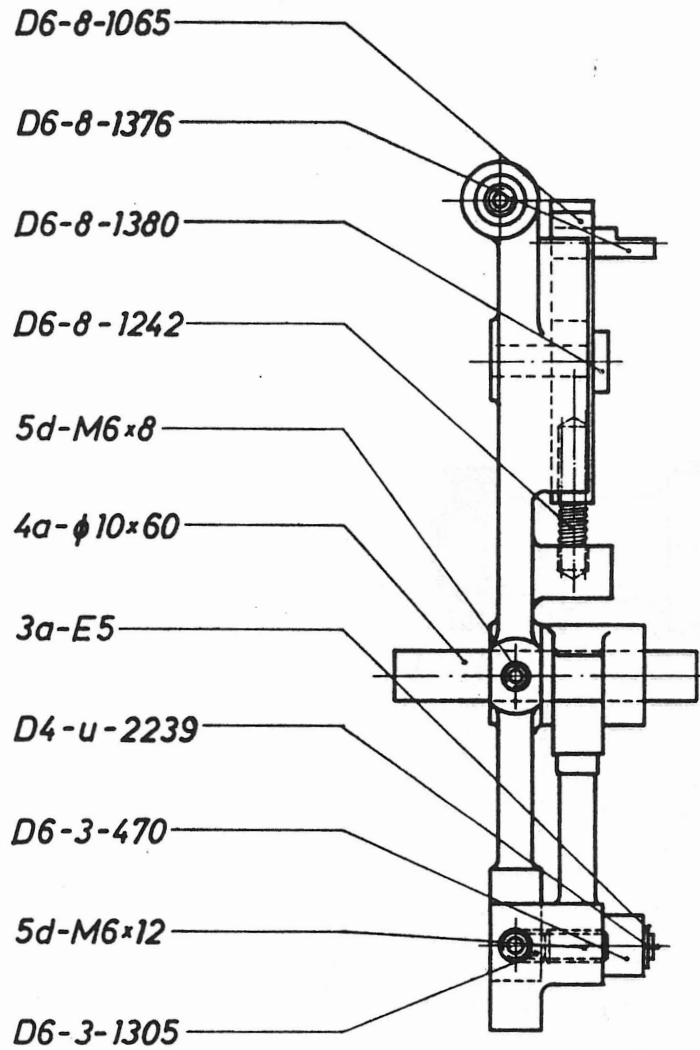
Pour les cotes sans tolérance, voir normes internes	Echelle	Matière	Dessiné <i>[Signature]</i> Date 16-5-71
<i>Levier de perçage</i>	1:1	Remplace Remplacé par	
ESCO S.A. Les Geneveys s. Coffrane		<i>D6-8-Mp 94</i>	

Emploi: D6-8-Mp 103 a/1, 2
 D6-8-Mp 601



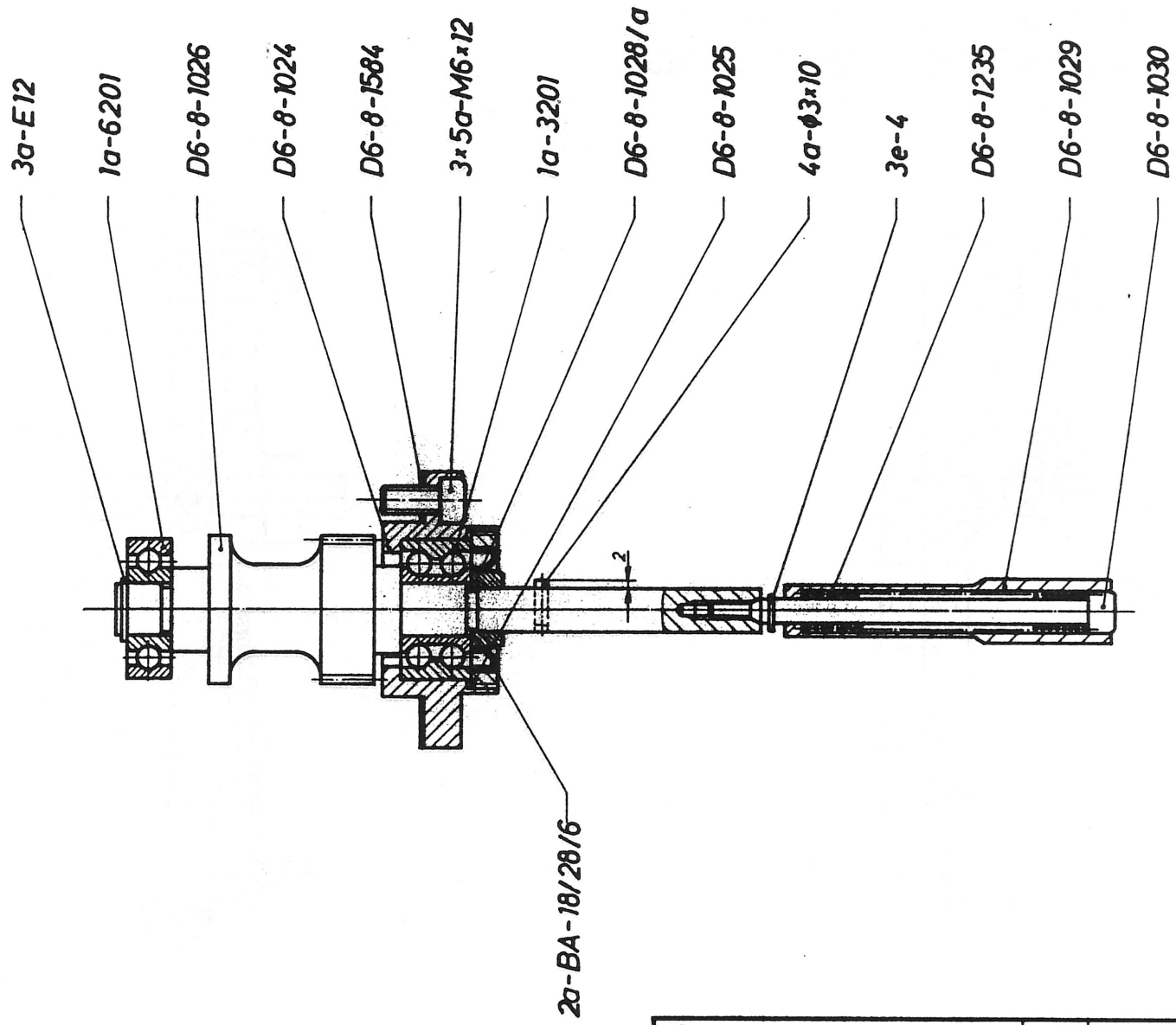
Pour les cotes sans tolérance, voir normes internes	Echelle	Matière	Dessiné <i>[Signature]</i>
<i>Levier d'approche</i>	1:1	Remplace	Date 16-6-71
ESCO S.A. Les Geneveys s. Coffrane		Remplacé par	
		<i>D6-8-Mp 95</i>	

Empl: D6-8-Mp 103 a/1-2
D6-8-Mp 601



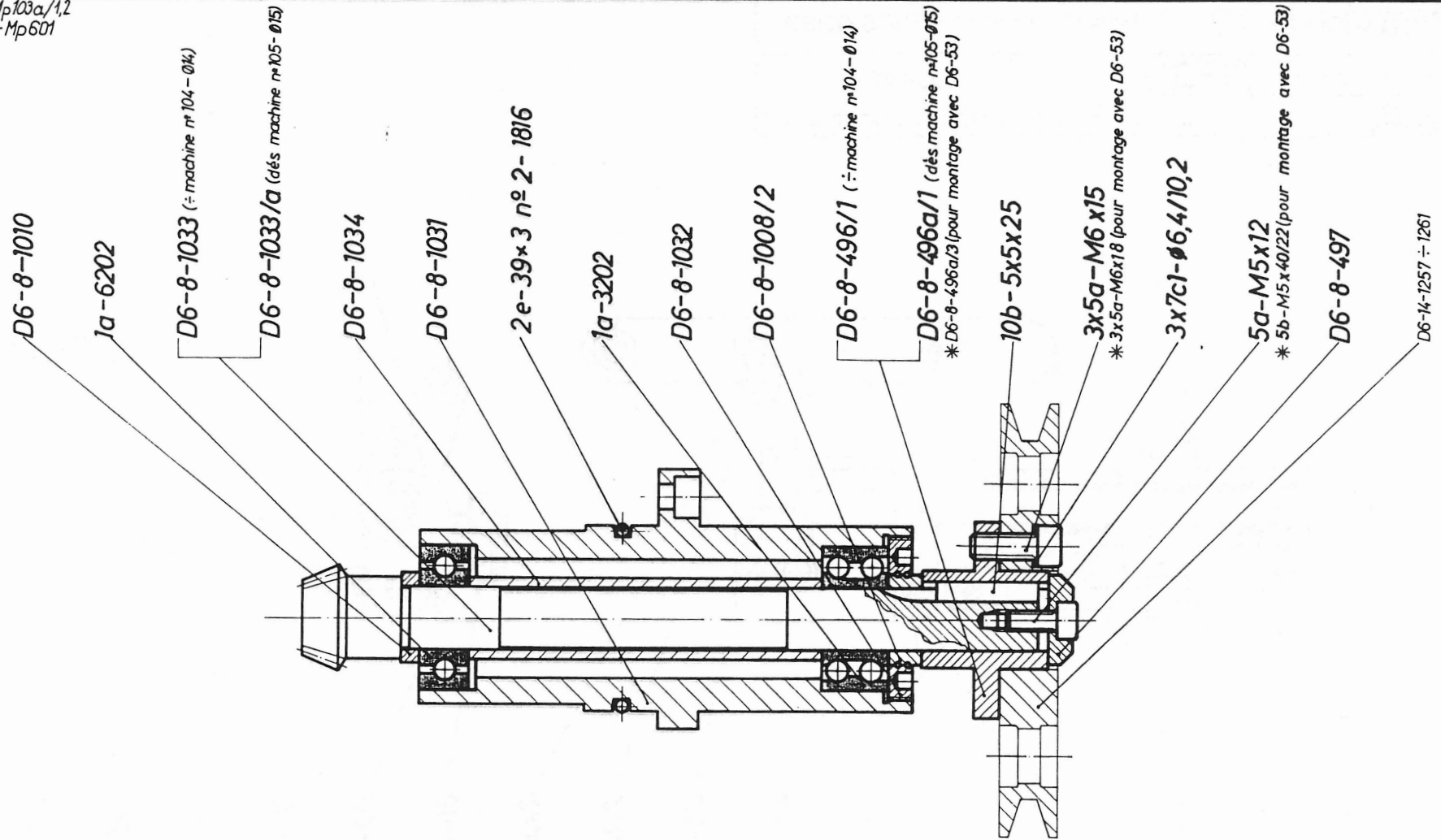
Pour les cotes sans tolérance, voir normes internes Levier d'enclenchement	Echelle 1:1	Matière Remplace Remplacé par	Dessiné Date 17-6-71
ESCO S. A. Les Geneveys s. Coffrane		D6-8-Mp 96	

Emplol: D6-8-Mp103a/1-2
 D6-8-Mp601



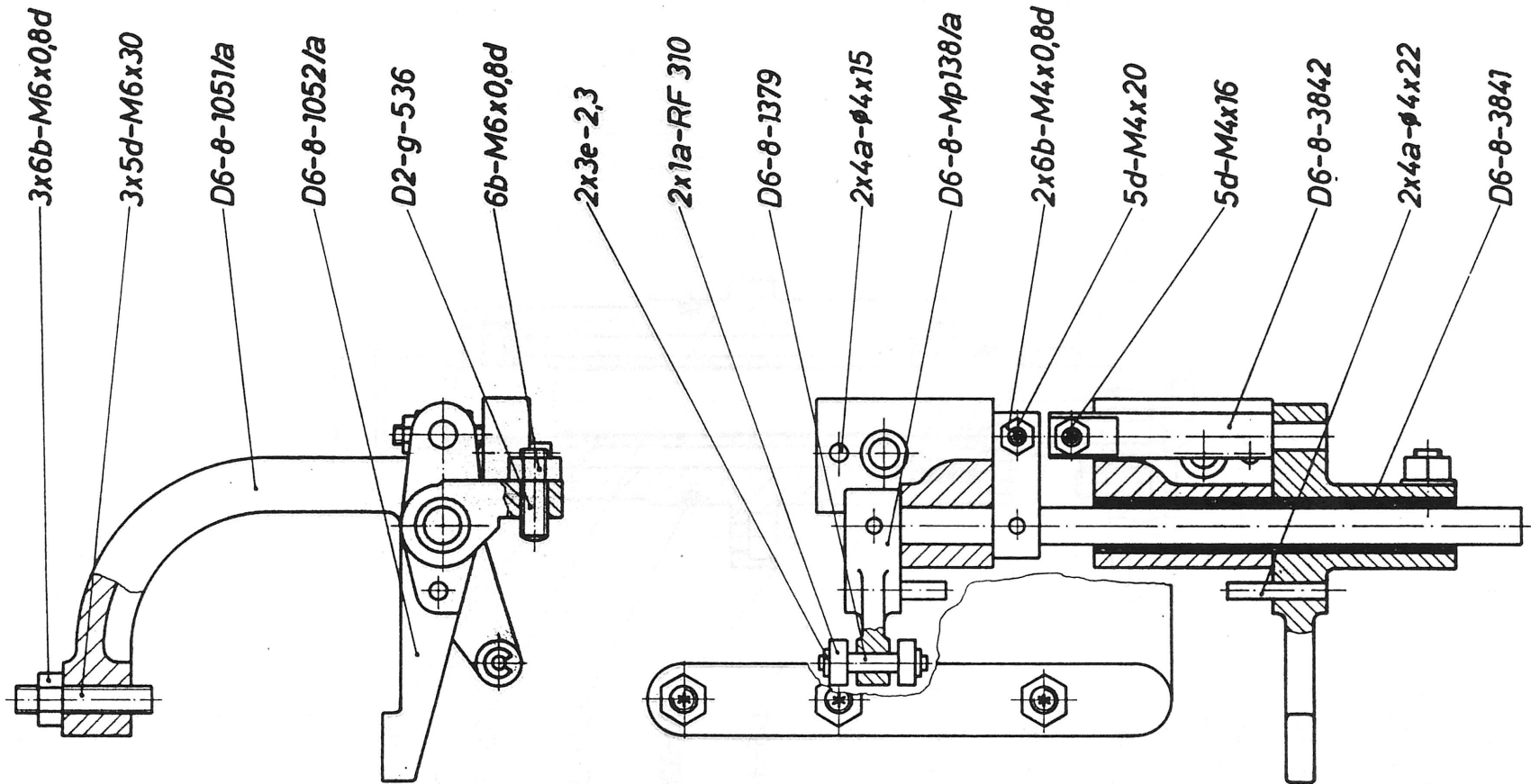
Pour les cotes sans tolérance, voir normes internes Arbre de filetage	Echelle 1:1	Matière Remplace Remplacé par	Dessiné Date 17-6-71
ESCO S.A. Les Geneveys s. Coffrane		D6-8-Mp97	

Emploi: D6-8-Mp103a/1,2
D6-8-Mp601

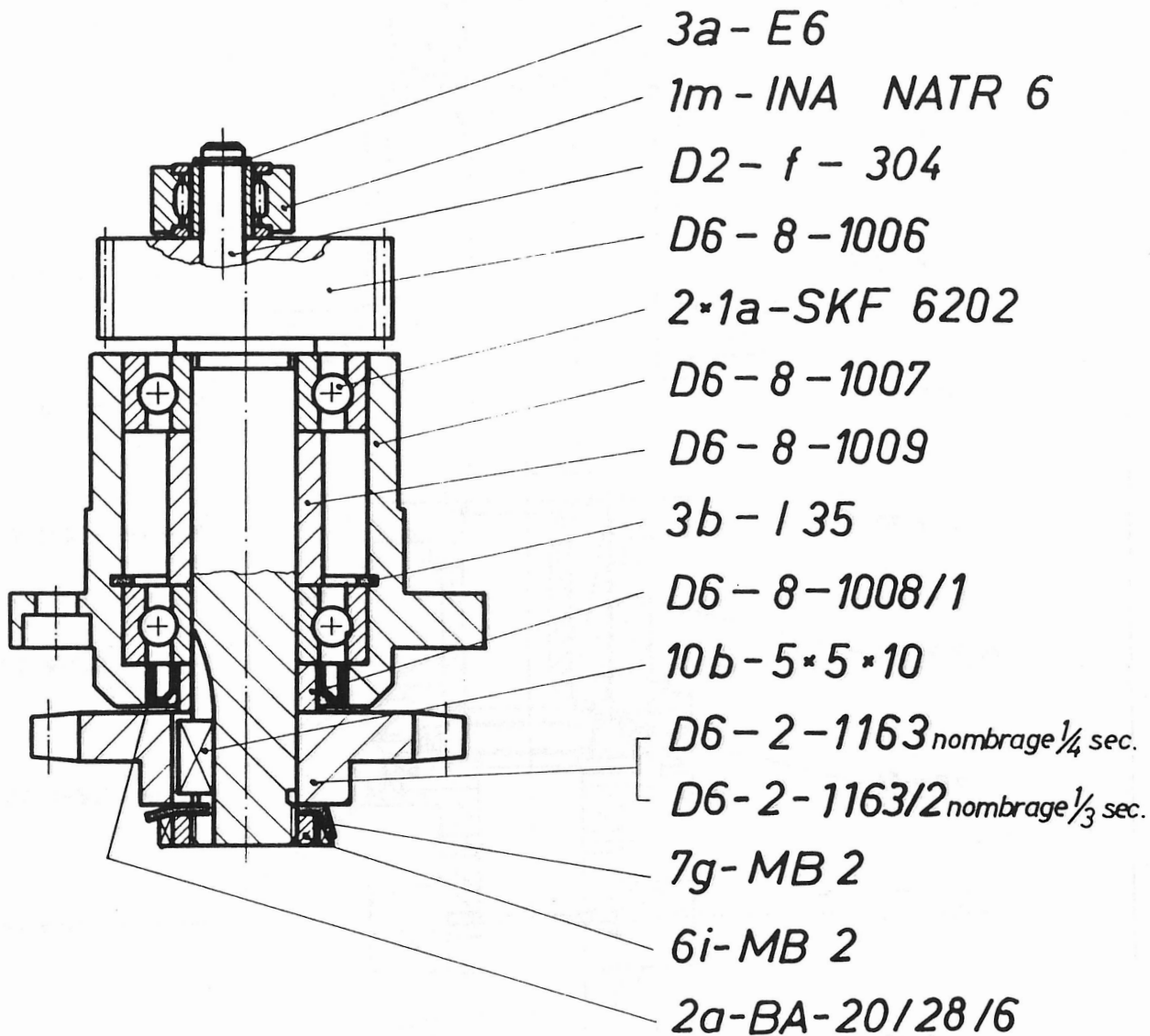


* Wenn Montage mit D6-53
If mounted with D6-53

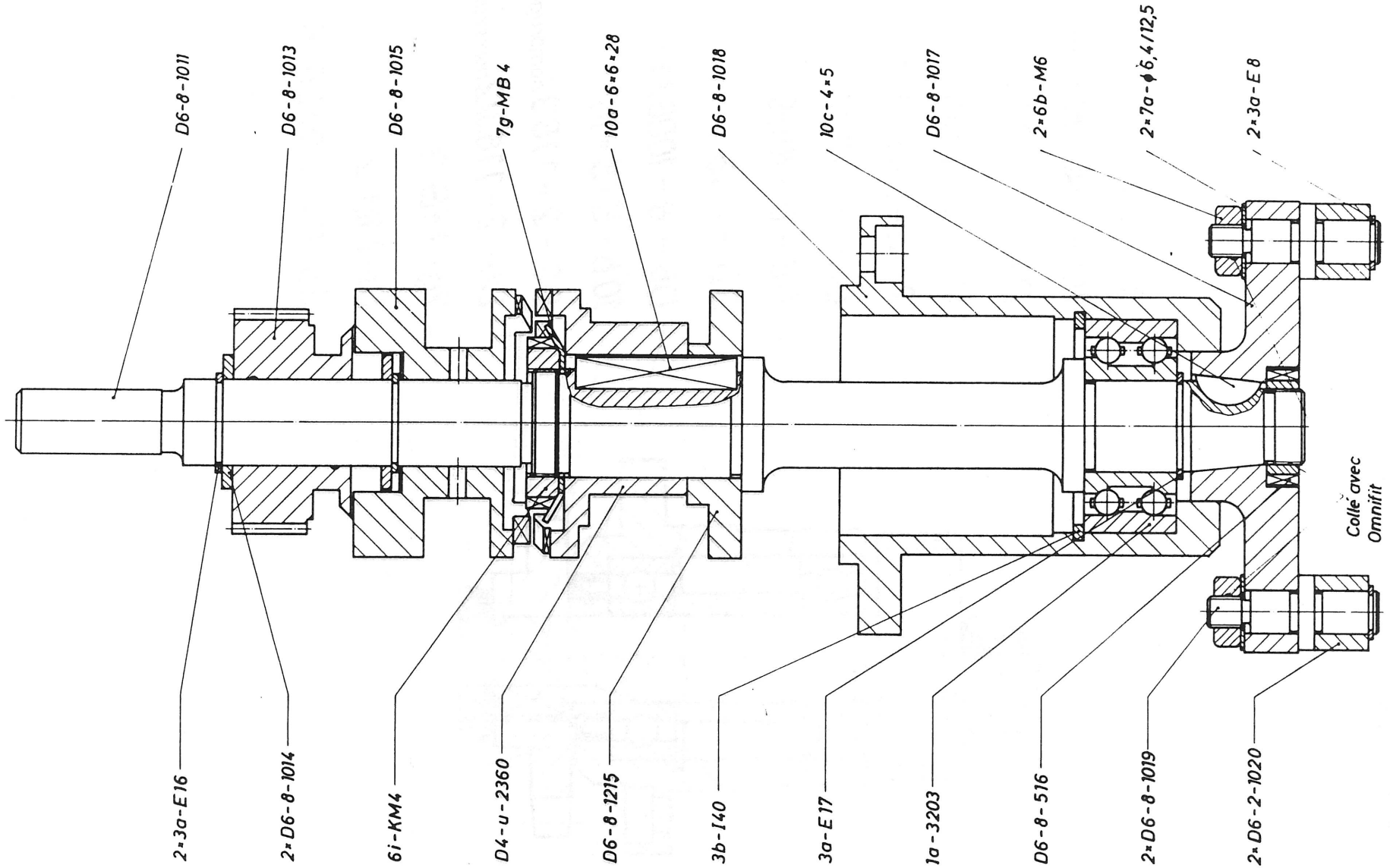
Pour les cotes sans tolérance, voir normes internes Commande de filetage	Echelle 1:1	Matière Remplace Remplacé par	Dessiné Date 11.12.69
ESCO S. A. Les Geneveys s. Coffrane		D6-8-Mp98	



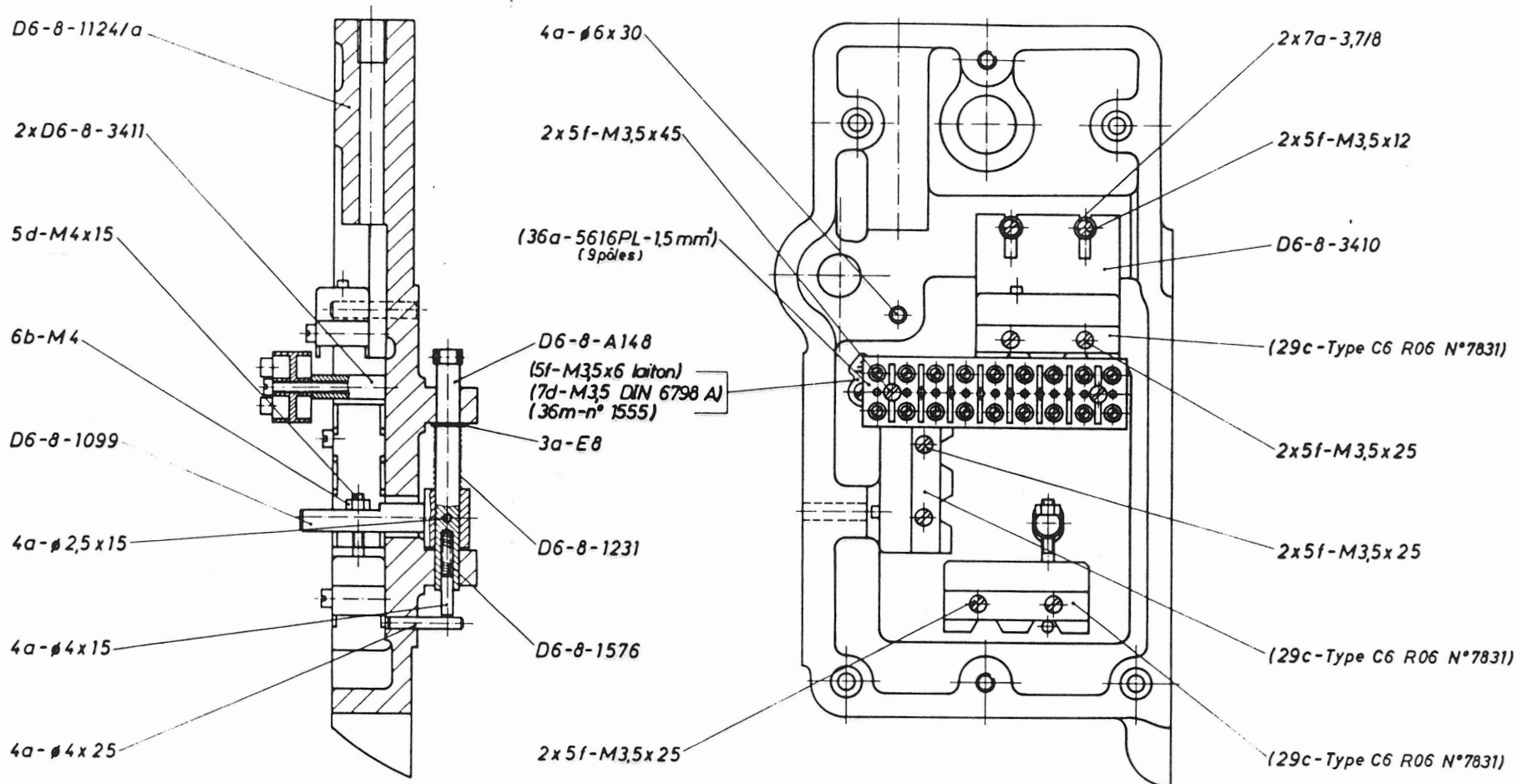
Pour les cotes sans tolérance, voir normes internes Support	Echelle 1:1	Matière Remplace D6-8-Mp99 dès 5 54 Remplacé par D6-8-Mp99/a	Dessiné <i>Faini</i> Date 25. 9. 79
ESCO S. A. Les Geneveys s. Coffrane			



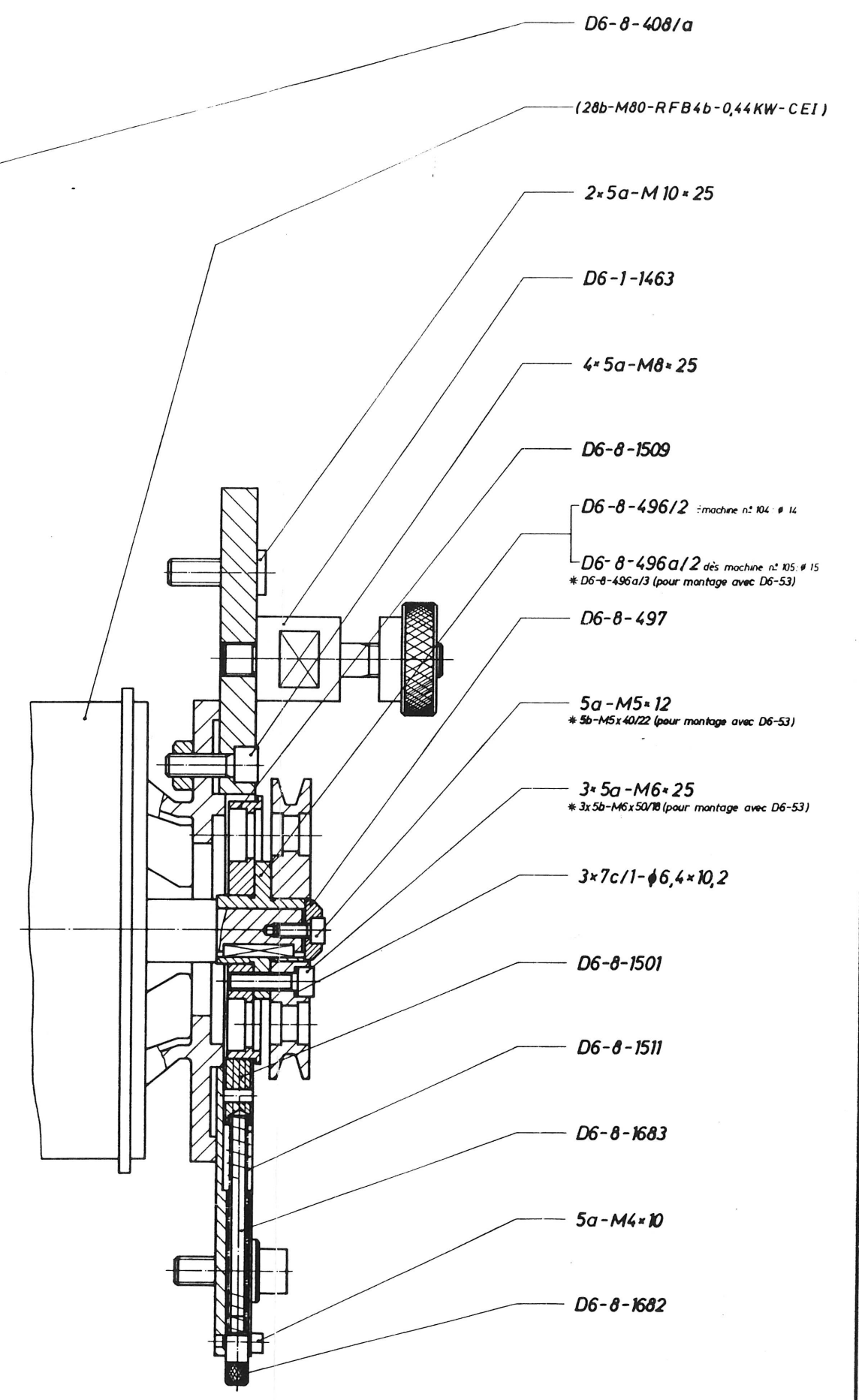
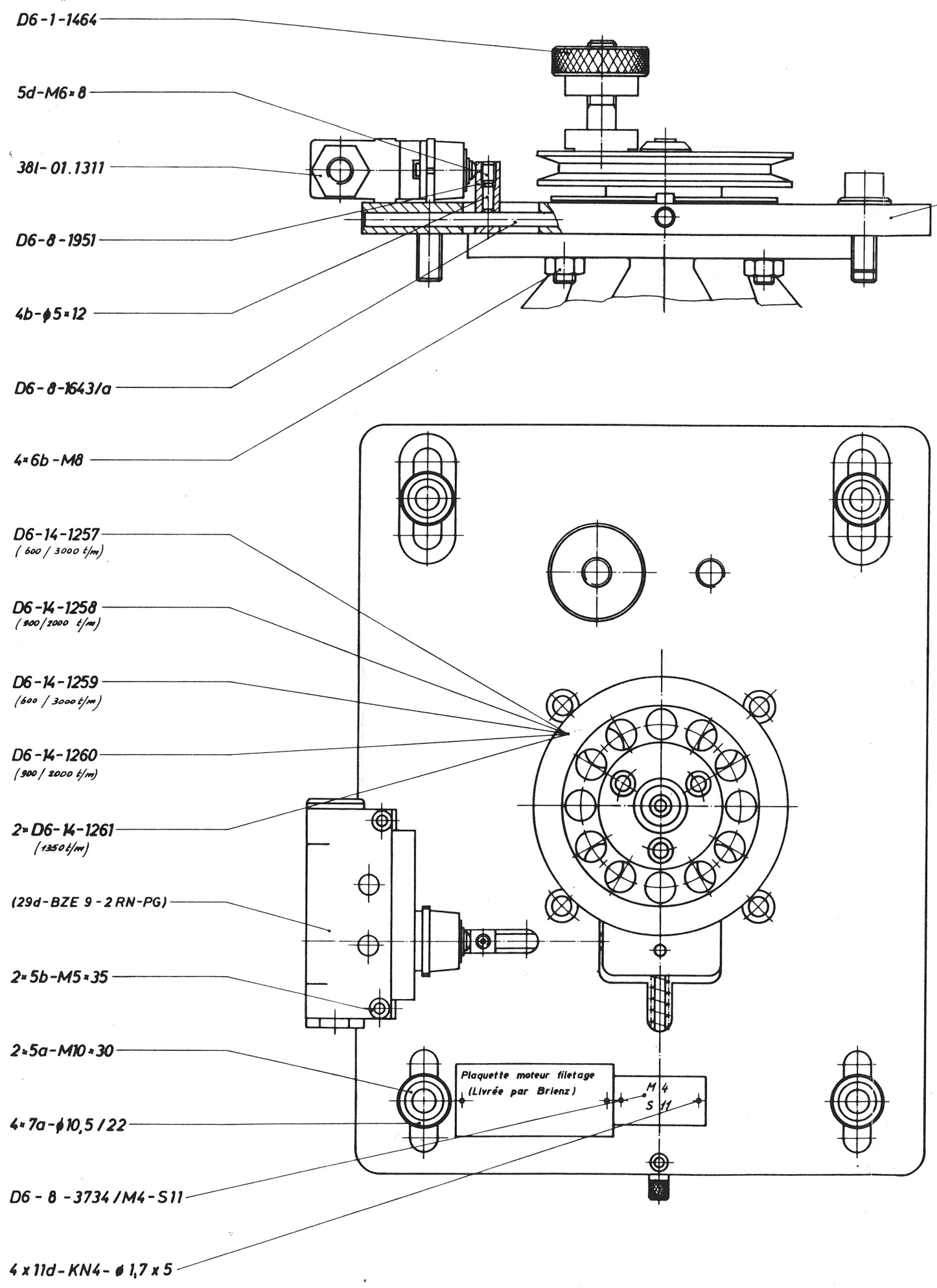
Pour les cotes sans tolérance, voir normes internes	Echelle 1:1	Matière	Dessiné
		Remplace	Date <i>17.2.71</i>
Commande embrayage		Remplacé par	
ESCO S.A. Les Geneveys s. Coffrane		D6-8-Mp 100/1	



Pour les cotes sans tolérance, voir normes internes Arbre de nombrage ESCO S.A. Les Geneveys s. Coffrane	Echelle 2:1	Matiers Date 8 12 71 Dessiné Remplacé par Remplacé par	D6-8-Mp101
---	-----------------------	--	-------------------



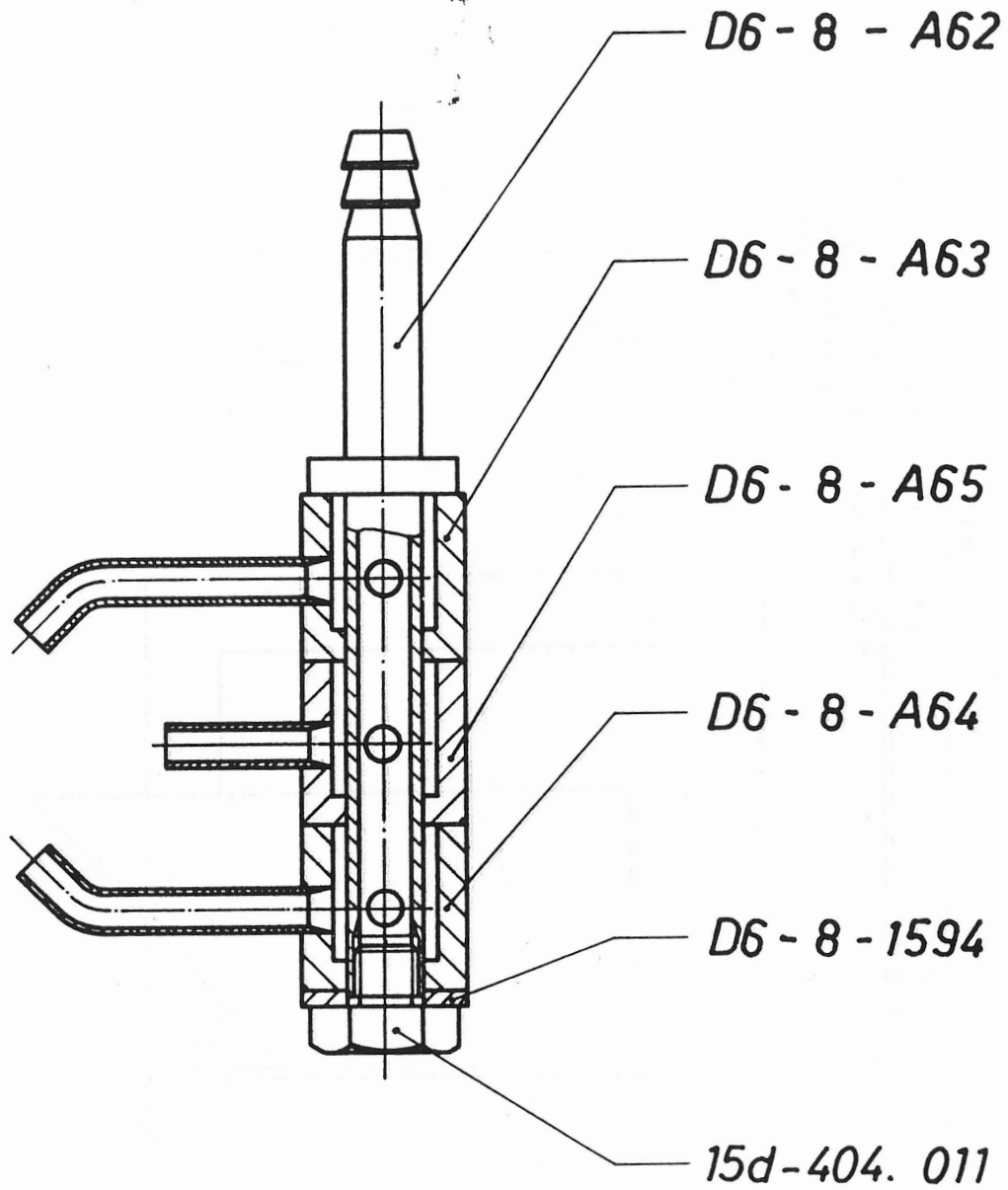
Pour les cotes sans tolérance, voir normes internes Commande électro-mécanique	Echelle 1:1	Matière Remplacé par Remplacé par	Dessiné Date 20.11.78
ESCO S.A. Les Geneveys s. Coffrane		D6-8-Mp102/1	



*Wenn Montage mit D6-53
If mounted with D6-53

Pour les cotes sans tolérances, voir normes internes Moteur de taraudage	Echelle 1:1	Matière Remplace D6-8-Mp 107 des S.M. Remplacé par	Dessiné Date 10.11.71
ESCO S.A. Les Geneveys s. Collina			D6-8-Mp107/a

Emploi: D6-8 - Mp 103/a
 D6-8 - Mp 103
 D6-8 - Mp 601



Modifications		Pour les cotes sans tolérance, voir normes internes	Echelle 1:1	Matière	Dessiné	PJ
					Date	8.12.64
		Gicleur à 3 jets	Remplace			
			Remplacé par			
ESCO S.A. Les Geneveys s. Collrane			D6 - 8 - Mp 109			

Emplol D6-8-Mp 103 a
D6-8-Mp 601

D6-8-1615

D6-8-1614

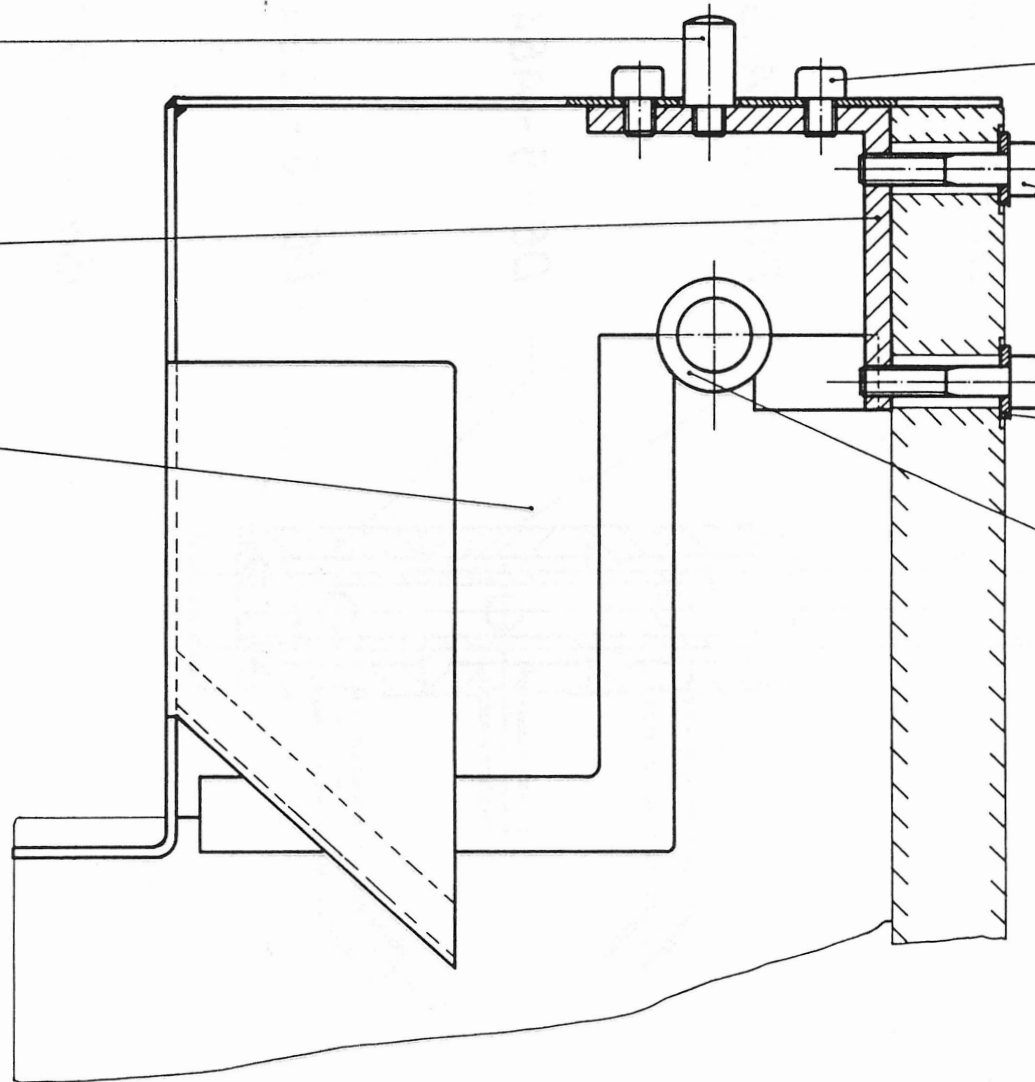
D6-8-1613

2x5a-M6x8

3x5b-M6x30

3x7a-φ64/14

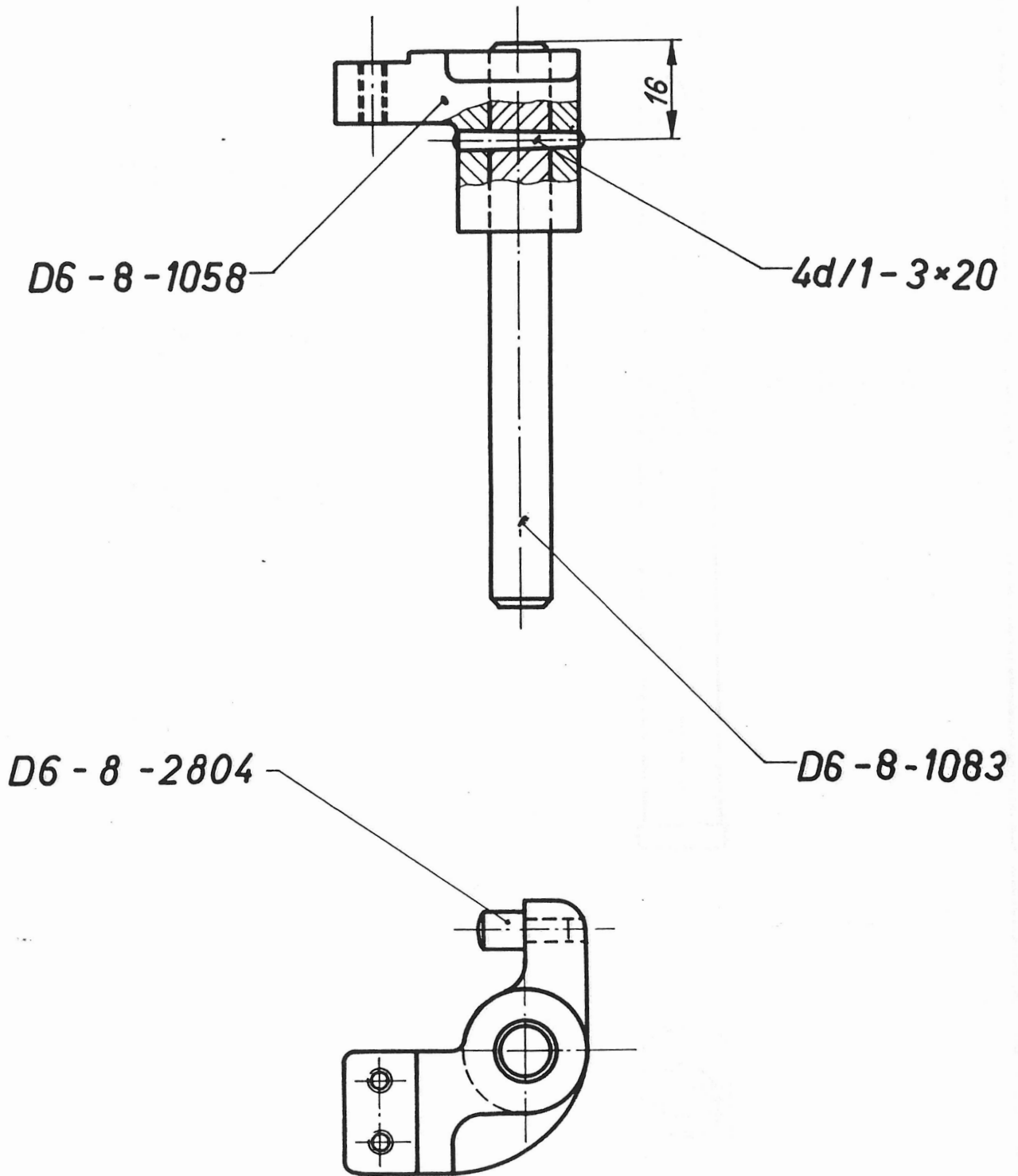
38c-23615



Seulement pour D6R sans appareil à fraiser et sans appareil à contre-percer

Pour les cotes sans tolérance, voir normes internes	Echelle	Matière	Dessiné
Protection	1:1		Date 17-6-71
		Remplace	
		Remplacé par	
ESCO S. A. Les Geneveys s. Coffrane		D6-8-Mp 110	

Emplol: D6-8-Mp 103/a
 D6-8-Mp 601

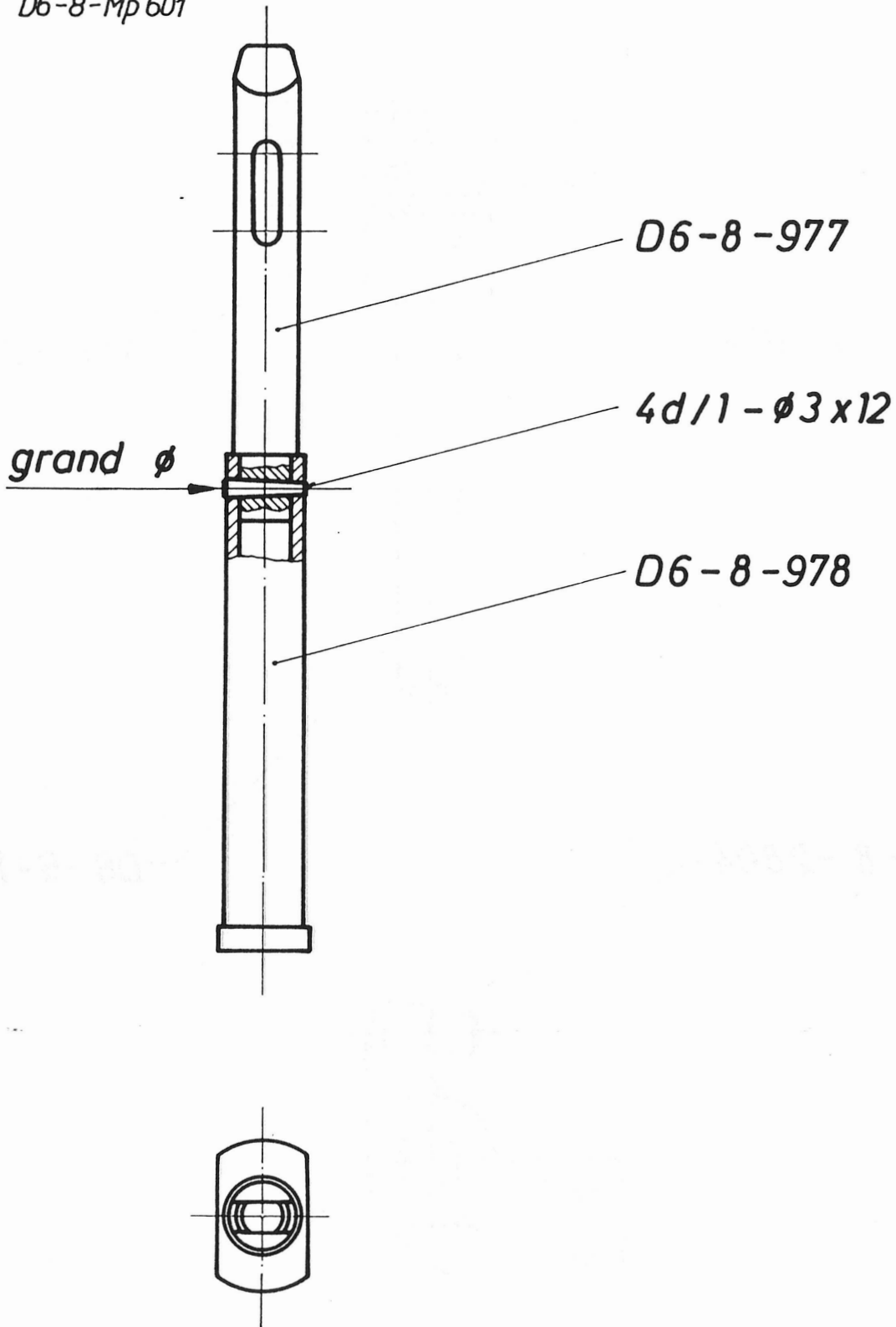


Modifications	Pour les cotes sans tolérance, voir feuille NORM 1	Echelle	Matière	Dessiné	B. P.
25.2.63	* Cote résultante des tolérances	1:1		Date	25.2.63
	Levier palpeur		Remplace		
			Remplacé par		

ESCO S.A. Les Geneveys s. Coffrane

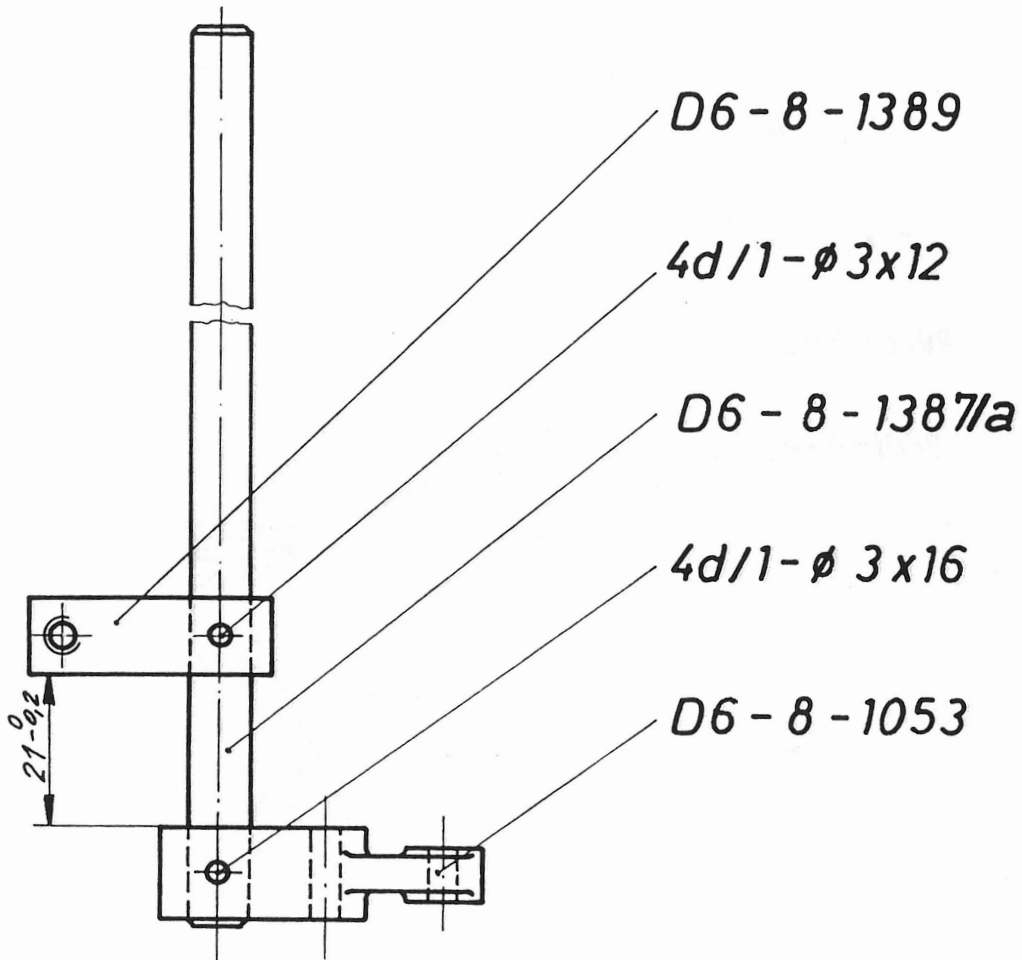
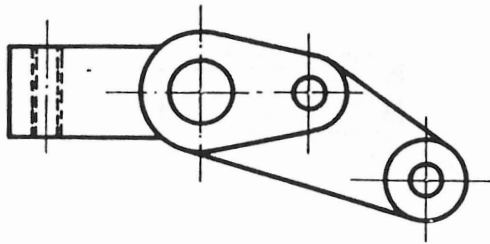
D6 - 8 - Mp115/a

Emplol: D6-8-A 16 /1-2
 D6-8-Mp 103/a
 D6-8-Mp 601



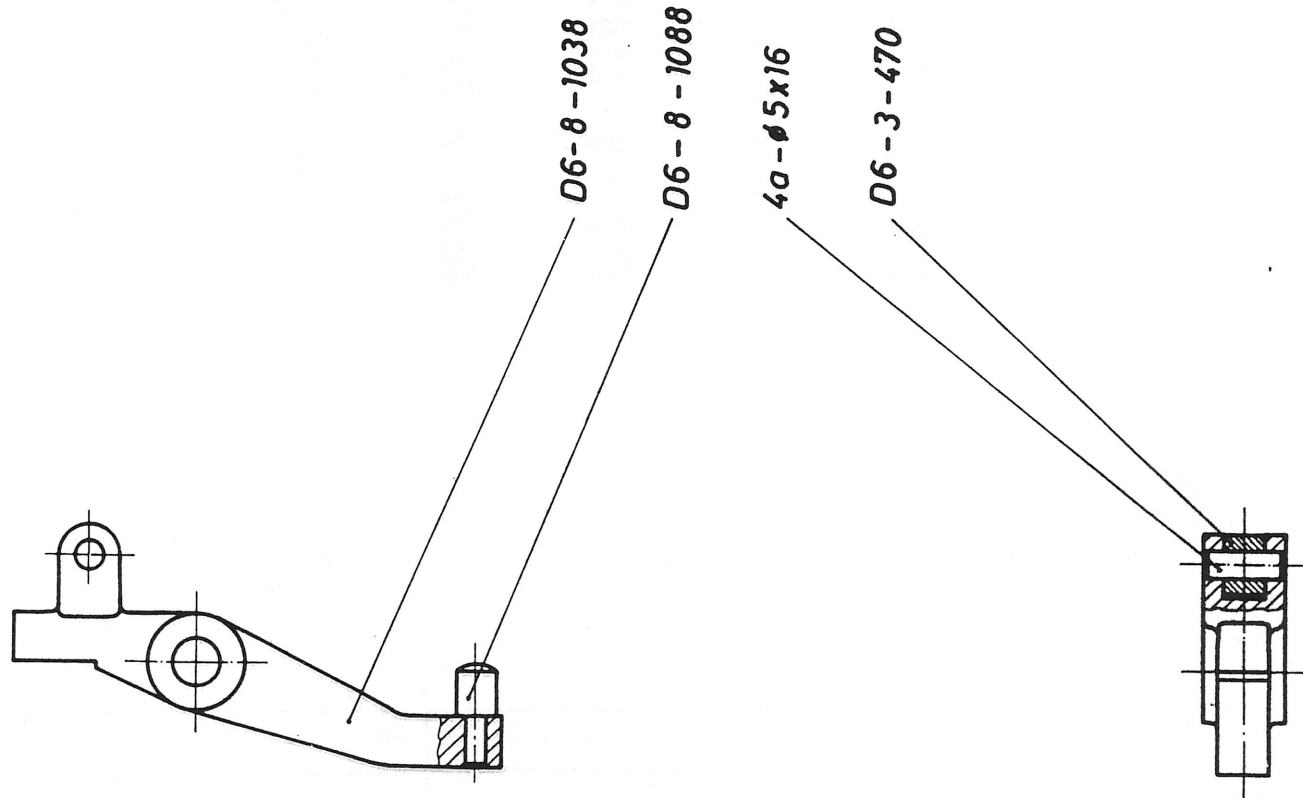
Pour les cotes sans tolérance, voir normes internes	Echelle	Matière	Dessiné <i>[Signature]</i>
Verrou	1:1	Remplace	Date 19.9.72
		Remplacé par	
ESCO S.A. Les Geneveys s. Coffrane		D6-8-Mp 122	

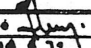
Emploi: *D6-8-Mp 99/a*
D6-8-Mp 605



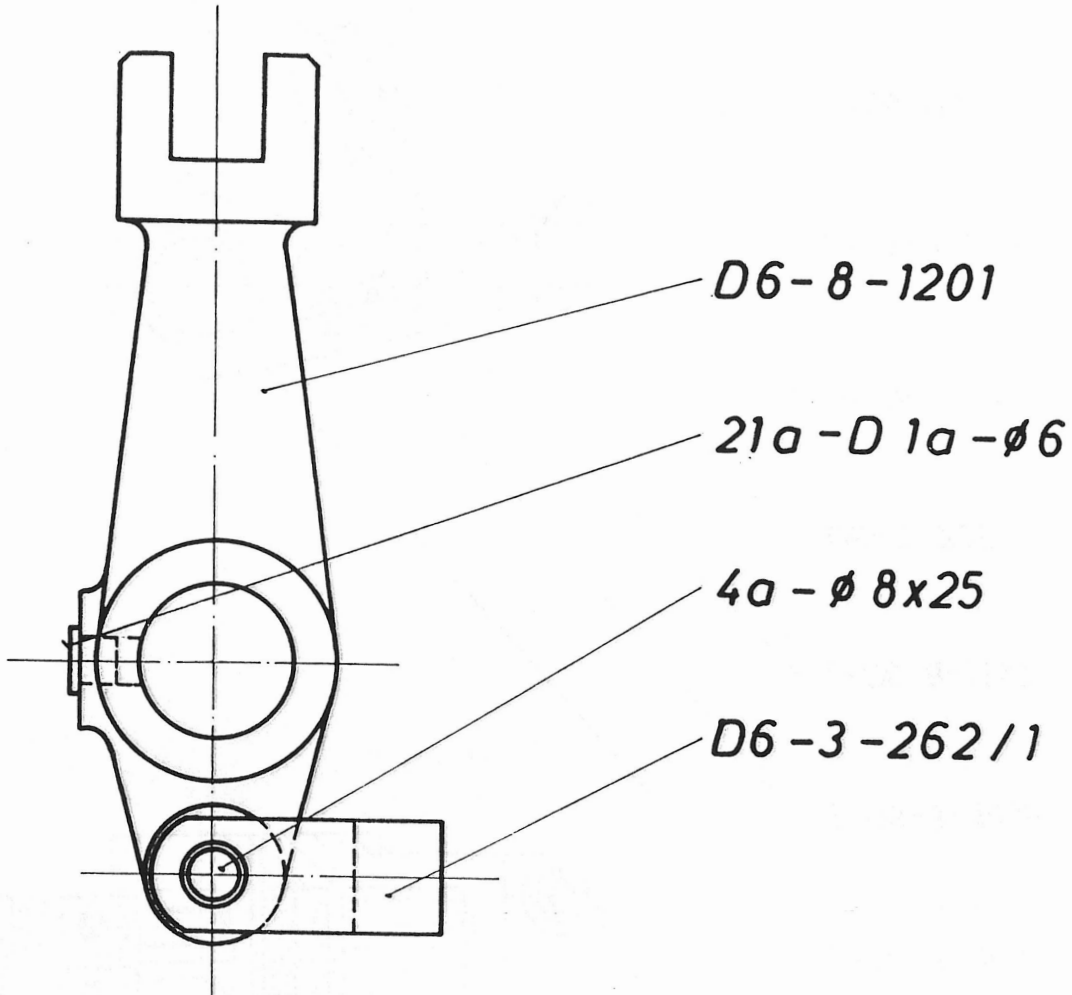
Pour les cotes sans tolérance, voir normes internes	Echelle	Matière	Dessiné <i>[Signature]</i> Date 20.8.79
Levier [c. broches]	1:1	Remplace <i>D6-8-Mp 138 des 554</i>	
		Remplacé par	
ESCO S.A. Les Geneveys s. Coffrane		<i>D6-8-Mp 138/a</i>	

Emplol: D6-8-Mp 103/a
D6-8-Mp 601

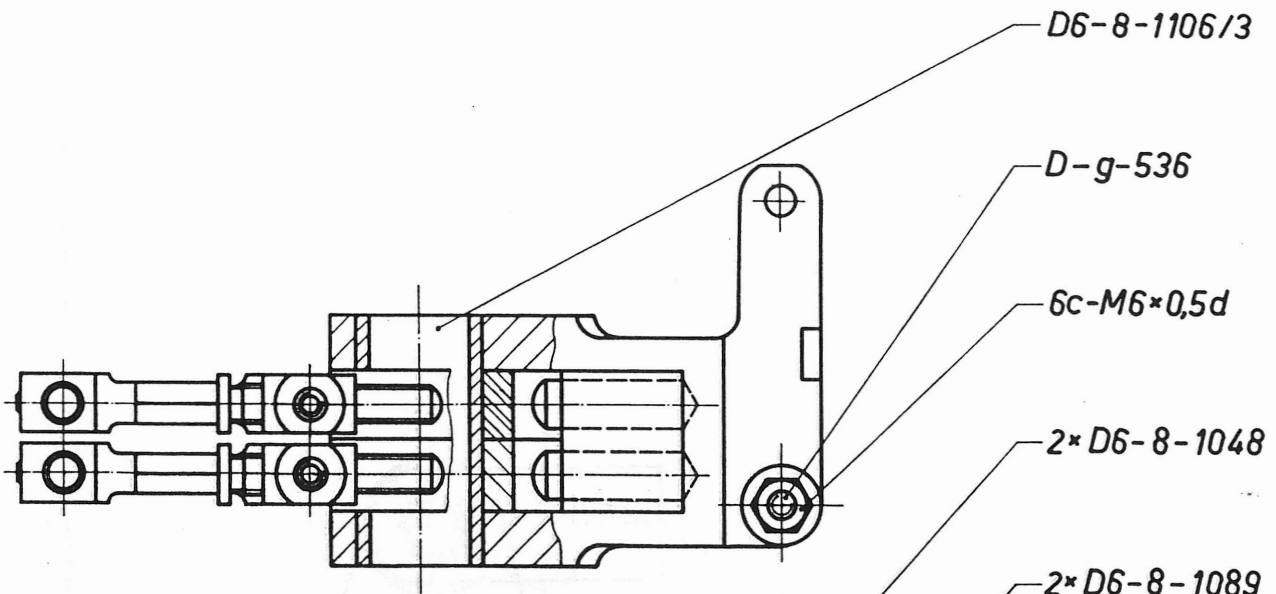


Pour les cotes sans tolérance, voir normes internes	Echelle	Matière	Dessiné 
Levier came verrouillage	1:1	Remplace	Date 19.9.72
		Remplacé par	
ESCO S.A. Les Geneveys s. Coffrane		D6-8-Mp 139	

Emplol: *D6-8-Mp 103/a*
D6-8-Mp 601



Pour les cotes sans tolérance, voir normes internes	Echelle	Matière	Dessiné <i>[Signature]</i>
<i>Levier à fourche</i>	<i>1:1</i>	Remplace	Date <i>19.9.32</i>
		Remplacé par	
ESCO S.A. Les Geneveys s. Coffrane		<i>D6-8-Mp 140</i>	



D6-8-1106/3

D-g-536

6c-M6*0,5d

2* D6-8-1048

2* D6-8-1089

2* D6-8-1249

D6-3-795

D6-8-2558

2* D6-3-1305

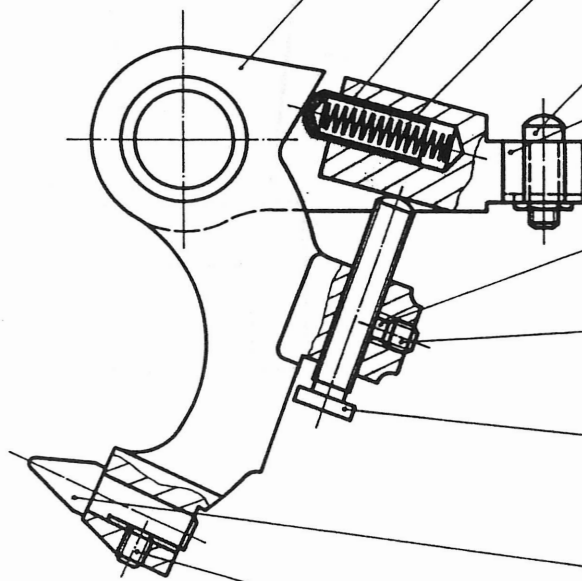
2* 5d-M6*6

2* D6-8-1067/1 Div. métr.

2* D6-8-1067/2 Div. angl.

2* D6-14-A12

2* 5d-M6*6




Pour les cotes sans tolérance, voir normes Internas

Echelle 1/1

Matériau

Remplacé par

Dessiné  Date 9.8.68

Levier double de c-pince

ESCO S.A. Les Geneveys s. Coirrane

D6-8-Mp 284

Emploi: D6-8-Mp103/a
D6-8-Mp 601

17c-4x0,75x270

D6-8-2845

D6-8-2839

24f-SWV-4LLM

2xD6-8-2840

2x1h-φ6

2xD6-8-2850

2xD6-8-2841

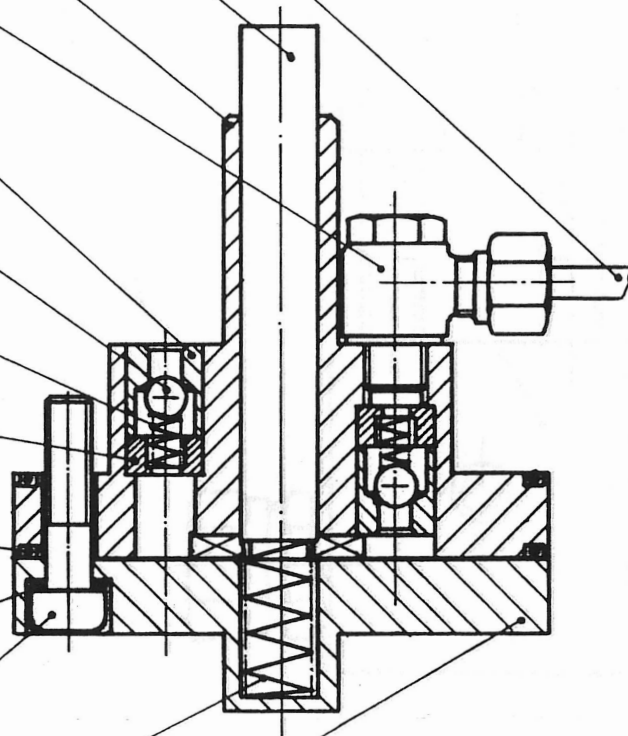
2x2e-r^o2-3894

3x2f-φ6/10

3x5a-M6x25

D6-8-2849

D6-8-2843



Pour les cotes sans tolérance, voir normes internes

Echelle

Matière

Dessiné *Janone*

Date 20-4-81

Pompe

1:1

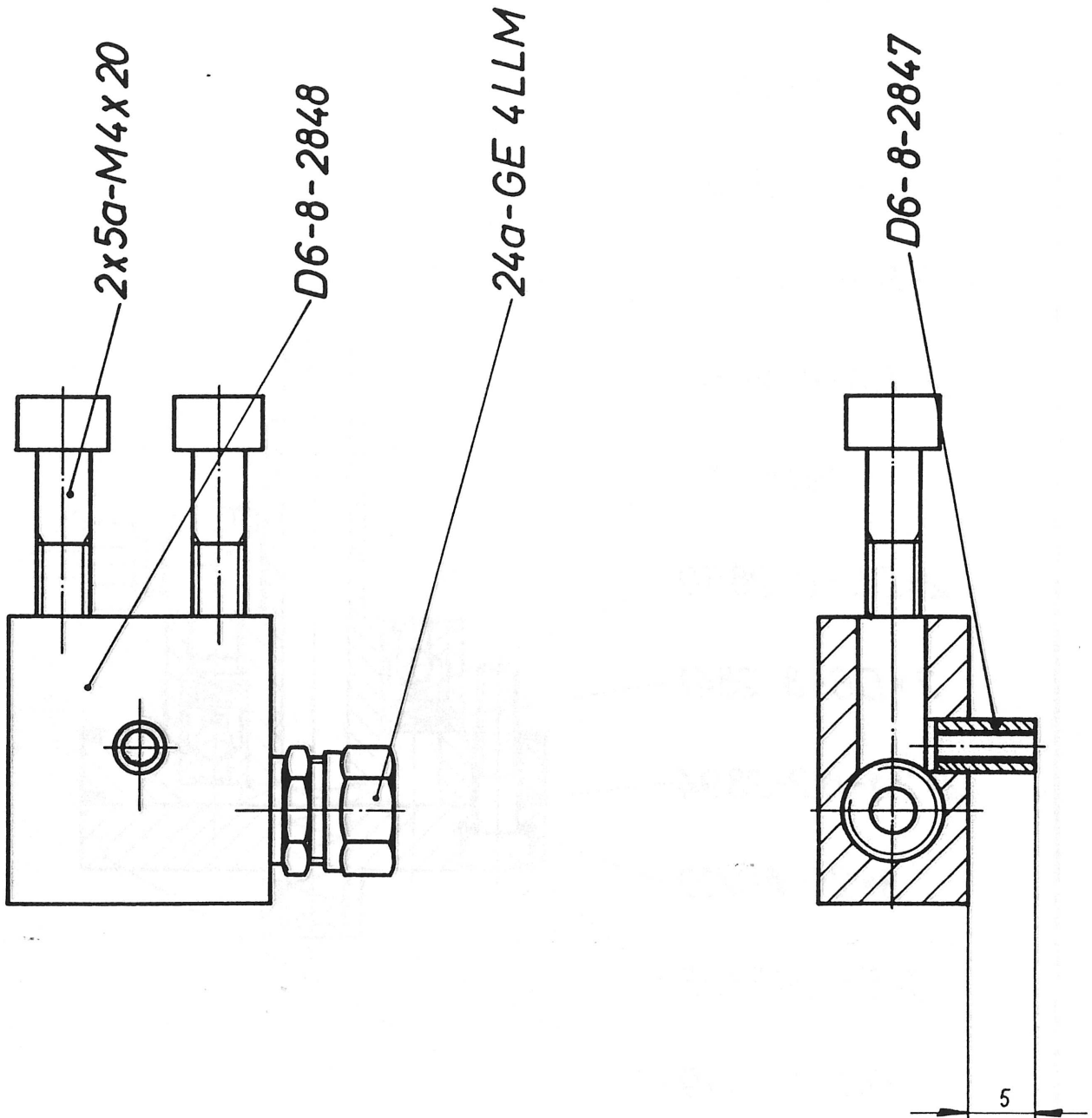
Remplace

Remplacé par

ESCO S.A. Les Geneveys s. Coffrane

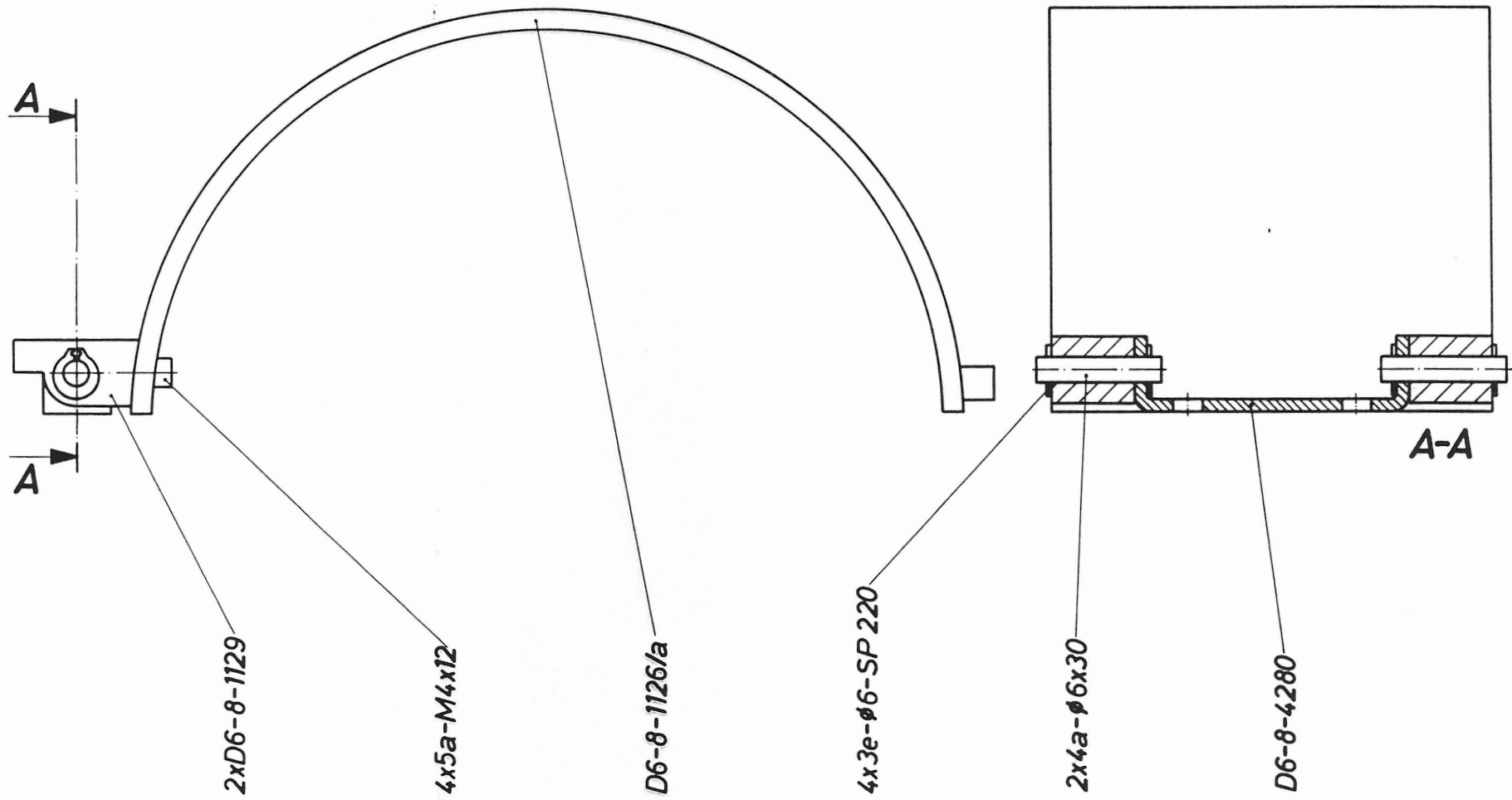
D6-8-Mp300

Emploi: D6-8-Mp103/a
D6-8-Mp 601

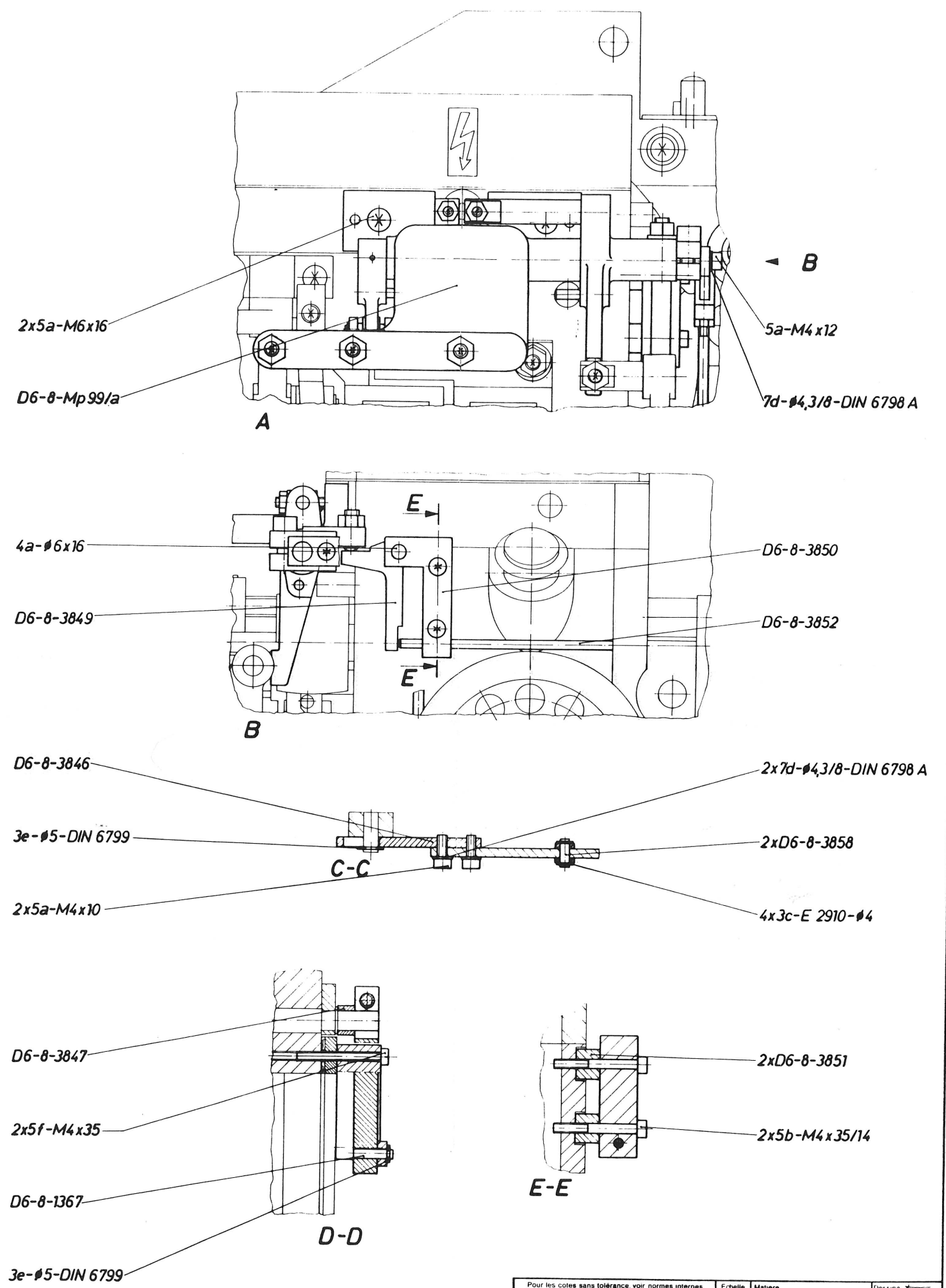
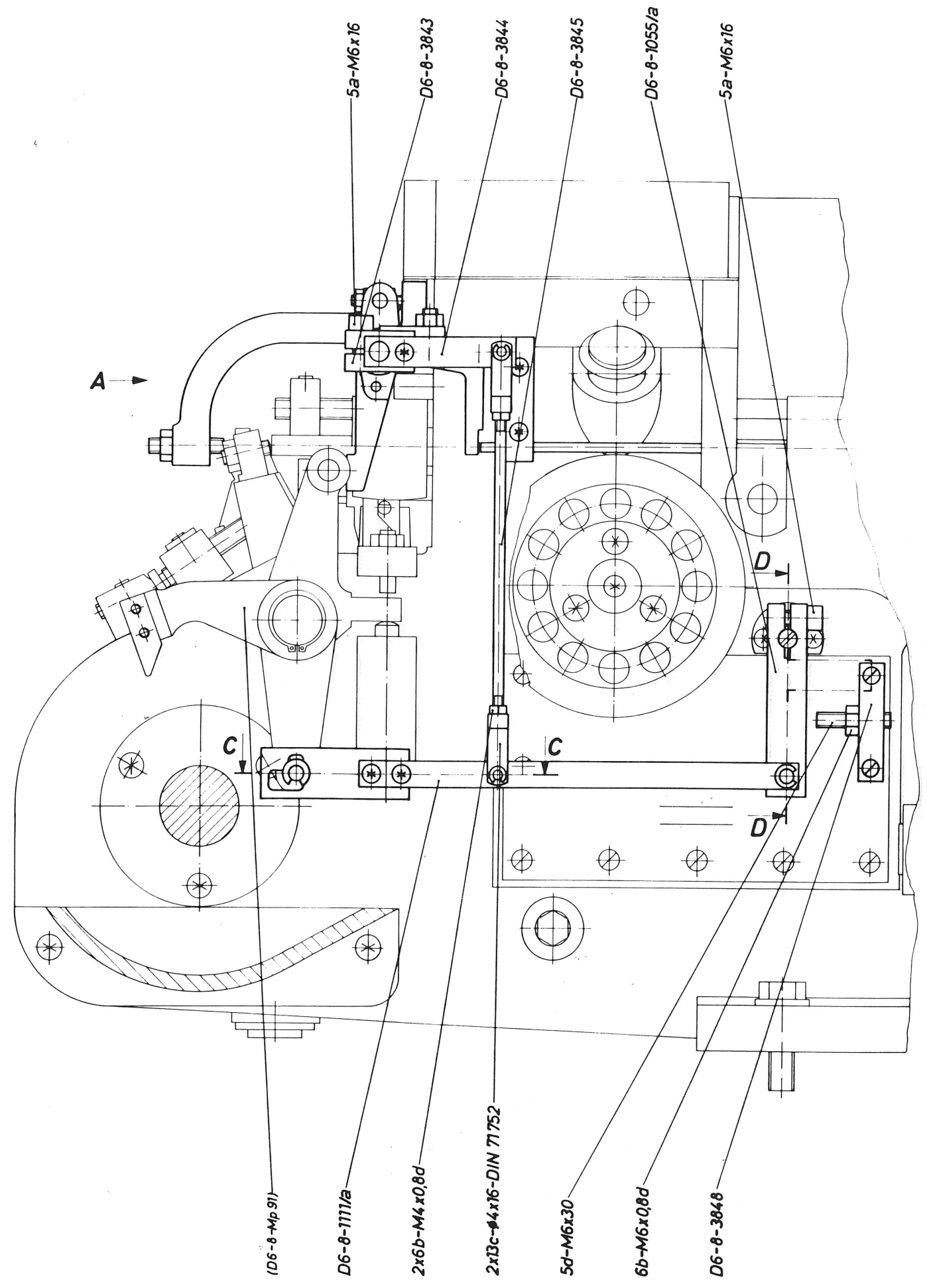


Pour les cotes sans tolérance, voir normes internes	Echelle 2 : 1	Matière	Dessiné <i>XL</i>
Distributeur		Remplace	Date 1. 10. 71
	Remplacé par		
ESCO S.A. Les Geneveys s. Coffrane		D6-8-Mp 301	

Emplol: D6-8-Mp 103/a
D6-8-Mp 601

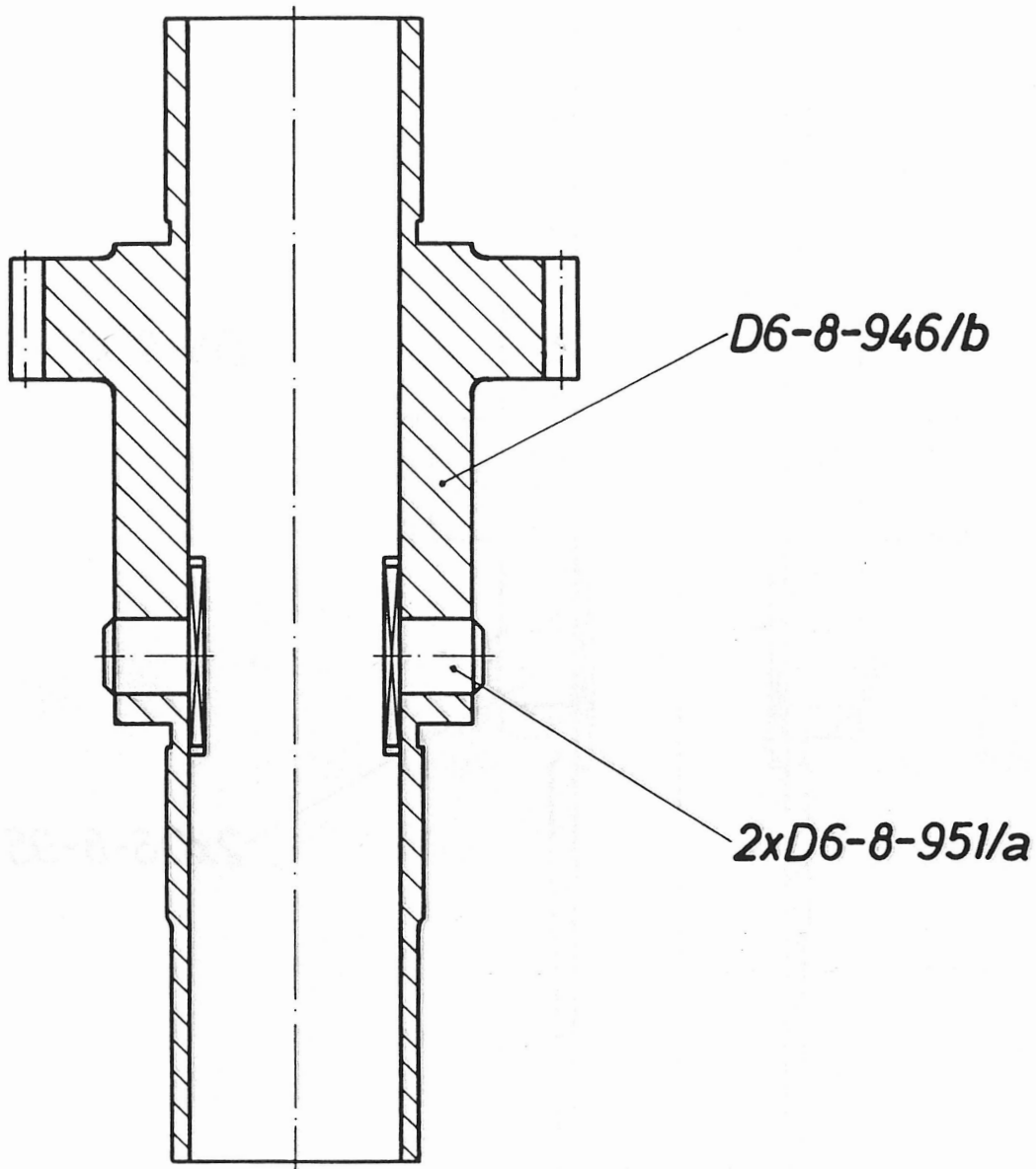


Pour les cotes sans tolérance, voir normes Internes	Echelle 1:1	Matière Remplace D6-8-Mp 501 dès 61 Remplacé par	Dessiné <i>[Signature]</i> Date 16.12.82
Protection		D6-8-Mp 501/a	
ESCO S.A. Les Geneveys s. Coffrane			



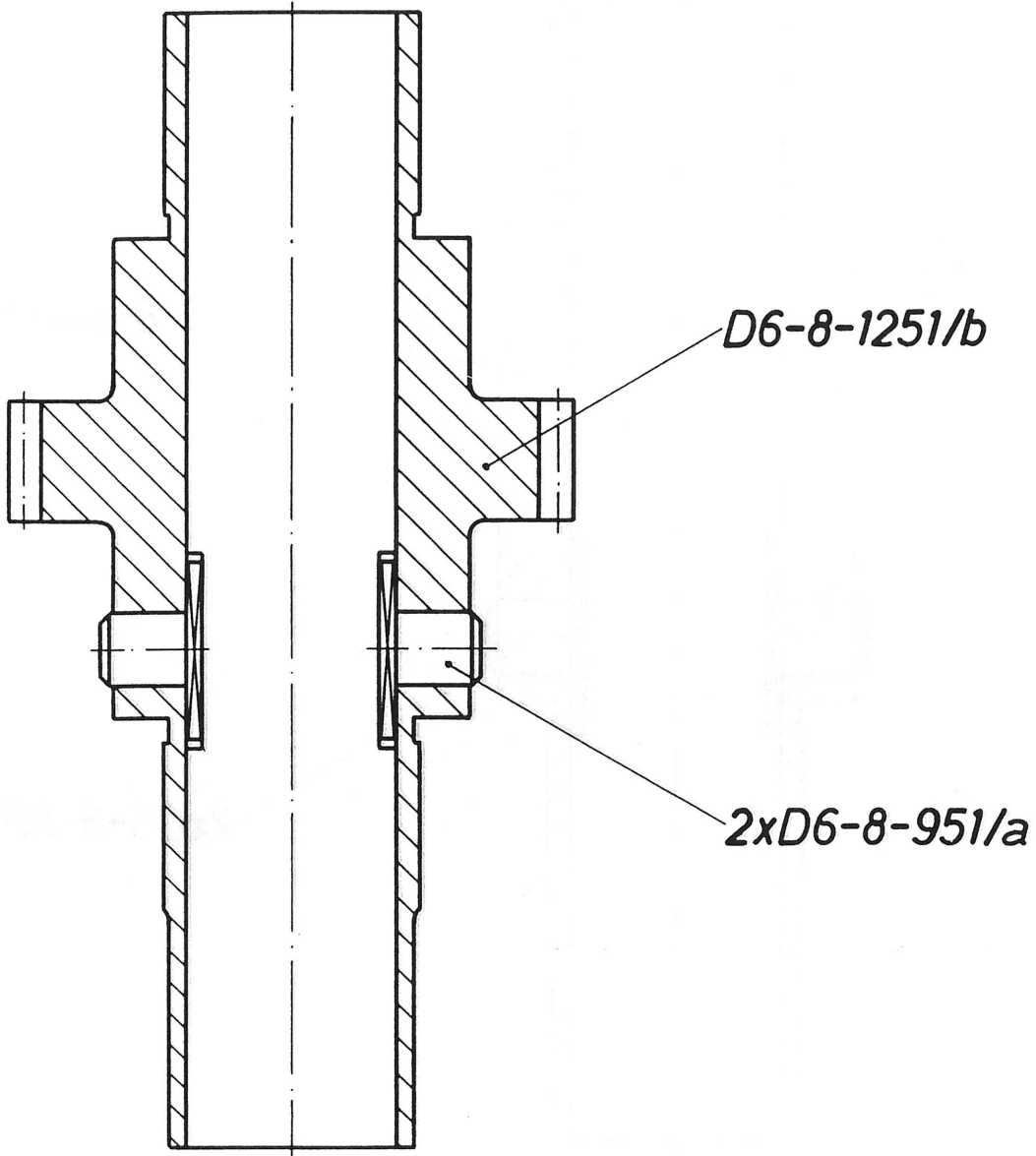
Pour les cotes sans tolérance voir normes internes Dispositif contrôle nombrage	Echelle 1:1	Matière Remplace Remplace par	Dessiné Date 2 10 79
ESCO S. A. Les Geneveys s. Coffrane		D6-8-Mp 569	

Emploi: D6-8-Mp 103/a
 D6-8-Mp 601

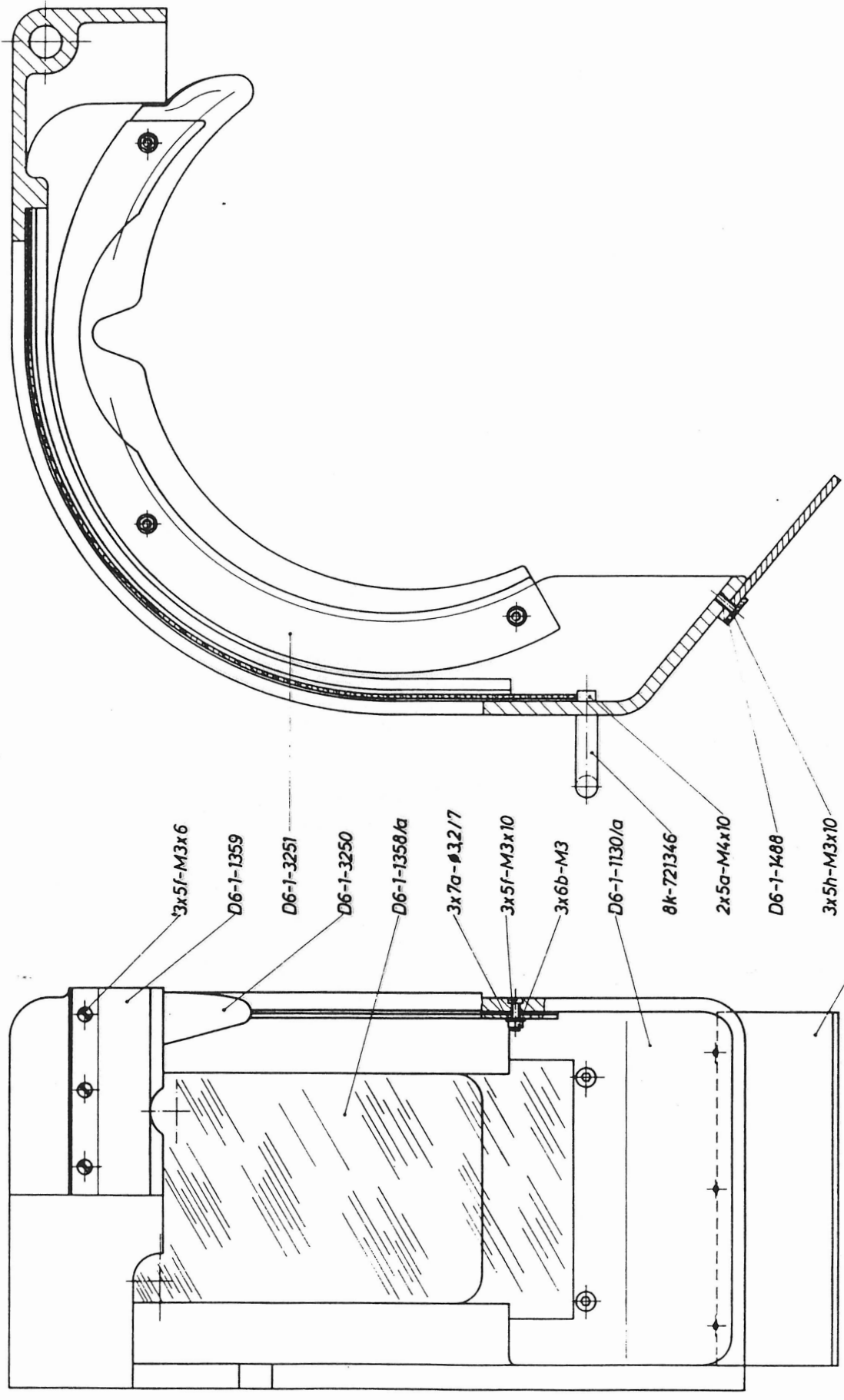


Pour les cotes sans tolérance, voir normes internes	Echelle	Matière	Dessiné <i>V. J. J.</i>
<i>Quill pour perçage</i>	2:1	Remplace	Date 16. 2. 82
		Remplacé par	
ESCO S. A. Les Geneveys s. Coffrane		<i>D6-8-Mp 636</i>	

Emploi: D6-8-Mp 103/a
D6-8-Mp 601



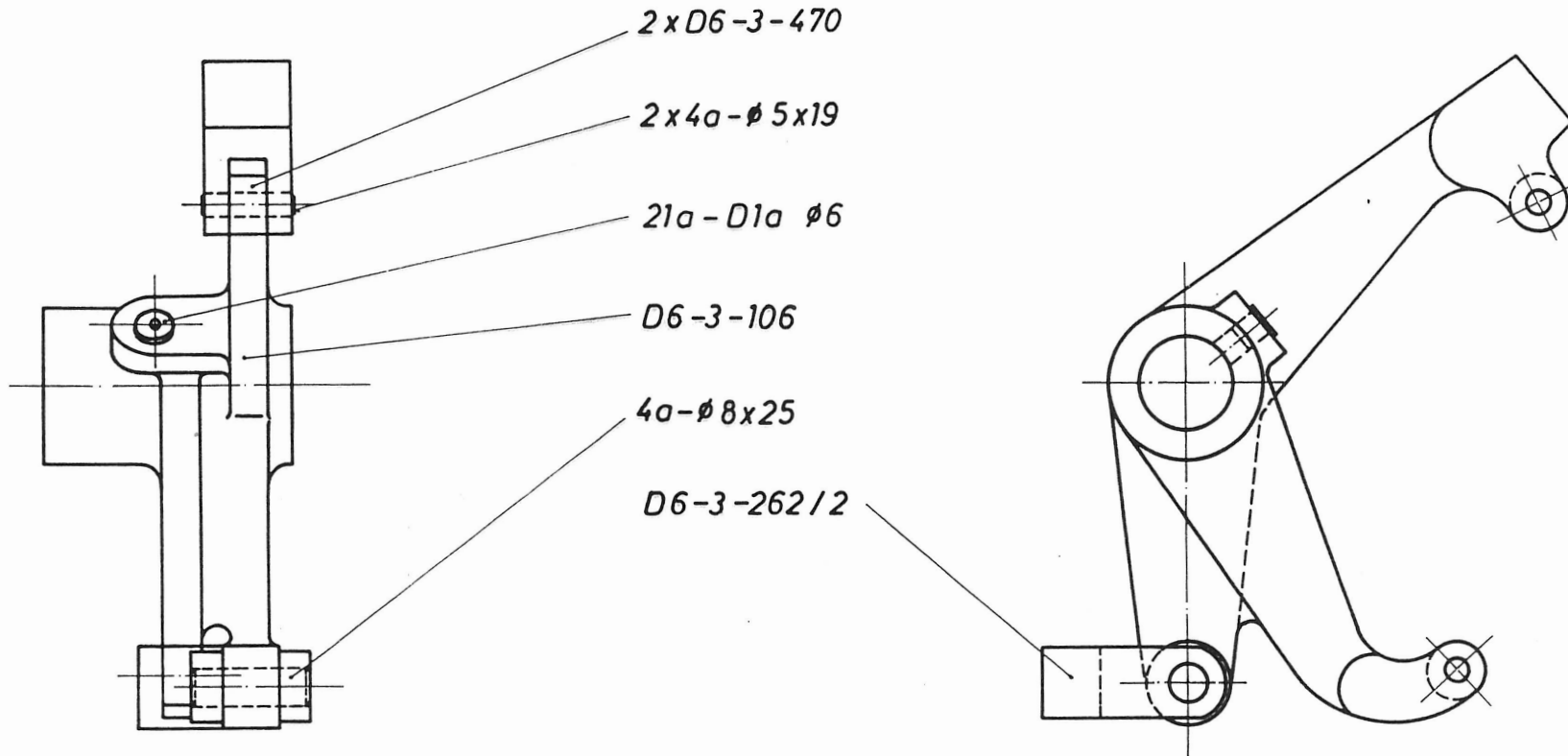
Pour les cotes sans tolérance, voir normes internes	Echelle	Matière	Dessiné <i>Ferme</i>
Quill pour taraudage ou filetage	2:1	Remplace	Date 16. 2. 81
		Remplacé par	
ESCO S.A. Les Geneveys s. Coffrane		D6-8-Mp 647	



- 3x5f-M3x6
- D6-1-1359
- D6-1-3251
- D6-1-3250
- D6-1-1358/a
- 3x7a-Ø32/7
- 3x5f-M3x10
- 3x6b-M3
- D6-1-1130/a
- Øk-721346
- 2x5a-M4x10
- D6-1-1488
- 3x5h-M3x10
- D6-1-1487

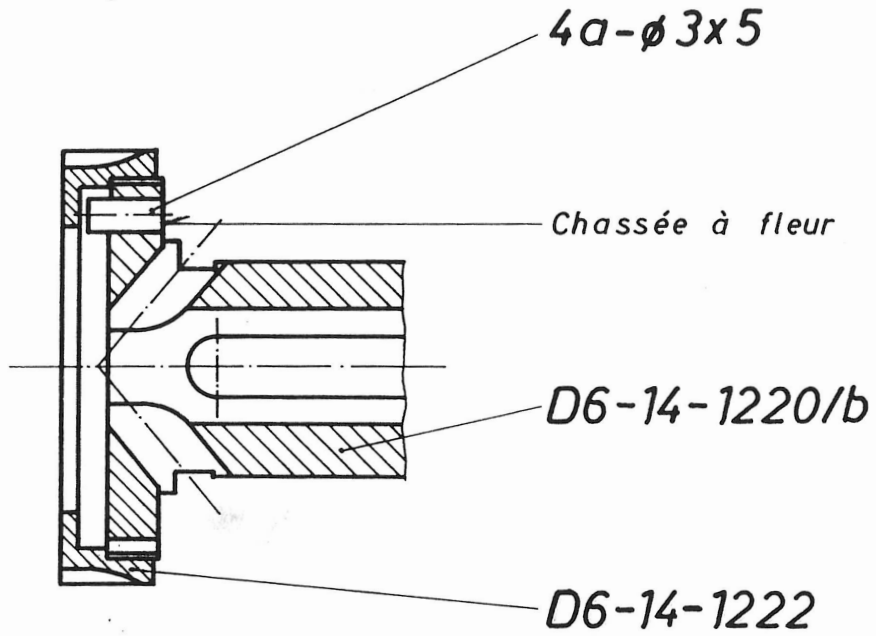
Pour les cotes sans tolérance, voir norme interne		Echelle	Matériaux	Consulté le 17/08/82
Protection		1:1	Remplace	Date 23.4.82
ESCO S.A. Les Geneveys s. Coffrane		Remplacé par		D6-1-Mp70/a

Empl: D6-3-Mp40
 D6-8-Mp 103a
 D6-8-Mp 601



Pour les cotes sans tolérance, voir normes internes	Echelle 1:1	Matière Remplace Remplacé par	Dessiné <i>[Signature]</i> Date 26.9.72
LEVIER		D6-3-Mp 129	
ESCO S.A. Les Geneveys s. Coffrane			

8.61 Emploi: D6-8-Mp103/1,2
 6.62 D6-8-Mp 601
 2.70



Pour les cotes sans tolérance, voir normes internes	Echelle	Matière	Dessiné <i>[Signature]</i>
<i>Broche porte-filière</i>	2:1	Remplace	Date 19.10.60
		Remplacé par	
ESCO S.A. Les Geneveys s. Coffrane		<i>D6-14-Mp111/b</i>	